



取扱説明書



CE
0297

サージカル

コントラアングルハンドピース
ミニLED+ 発電装置
WS-75 L G

コントラアングルハンドピース ライトなし
WS-75

目次

マーク	4
1. はじめに	6
2. 安全上の注意事項	9
3. 製品の説明	14
4. 操作方法	16
着脱方法	16
試運転	21
5. 衛生管理とメンテナンス	22
一般的な注意事項	22
処理の限界	24
治療での使用時	25
手で行う清掃	26
手で行う消毒	31
自動洗浄と消毒	32

乾燥.....	33
検査、メンテナンスと試運転.....	34
包装.....	38
滅菌.....	39
保管.....	42
6. 保守点検.....	43
7. アクセサリー、消耗品、スペアパーツおよびW&Hが推奨するその他の医療機器.....	44
8. 仕様.....	45
9. IEC/EN 60601-1-2に準拠した電磁両立性に関するデータ.....	47
10. 廃棄.....	50
保証条件の説明.....	51
W&H指定代理店のお問い合わせ先.....	52

マーク



警告！
(負傷の危険)



注意！
(損傷防止のため)



一般的注意事項
人や物に危険はありません



家庭ごみと一緒に廃棄
しないで下さい

R_xonly

注意！

本機器の販売は連邦法により、医療に従事して本機器を使用する、または使用を命じる場所の州の法律によって免許を取得した歯科医、医師、獣医またはその他の開業医の説明的指示により、あるいはその注文により行われる場合に制限されています。



製造元

マーク



CEマーク公認機関の識別番号付き



UDI (Unique Device Identification) を含む製品情報のデータマトリックスコード



Health Industry Bar Code に基づくデータ構造



カタログナンバー



洗浄消毒器対応



記載の温度以下で滅菌対応



シリアルナンバー



医療機器



ULコンポーネント認識マークはカナダおよび米国の要件を順守していることを示します



製造日



取扱説明書を参照して下さい

1. はじめに

W&Hの品質目標の最優先事項は顧客満足です。本医療機器は、法律による規制、品質基準および工業規格に従って開発、製造、最終検査が行われています。

使用者と患者の安全のために

初めて使用する前に、取扱説明書をよくお読み下さい。本書では医療機器の使用方法和スムーズで効果的な操作について説明しています。



安全上の注意事項を順守して下さい。

使用目的

歯牙および骨の外科治療に使用して下さい。



使用方法を誤ると医療機器が損傷し、患者、使用者および第三者に危険を及ぼす恐れがあります。



以下に該当する方のみが使用できます

弊社は、医師の皆様を対象として医療機器の開発と設計にあたっています。

製造元の責任

製造元は、以下の指示が順守されている場合に限り、本医療機器の安全性、信頼性および性能について責任を負います。

- > 医療機器は、必ず本取扱説明書に従って使用して下さい。
- > 医療機器のいかなる部品も、使用者が修理することはできません。
- > 本製品の改造および修理は、W&H指定代理店(52ページ参照)のみが行うことができます。



専門家による使用

本医療機器は、使用目的に従い、職場における有効な健康安全規則、事故予防規則、および本取扱説明書の指示を順守して専門的な用途のみに使用して下さい。

医療機器の使用準備、お手入れは、感染防止、個人と患者の安全手順について訓練を受けた担当者が行って下さい。

不適切な使用（衛生管理やメンテナンスの不足など）、本書に記載のない方法での使用、W&Hが承認していないアクセサリやスペアパーツの使用が行われた場合は保証の対象外になります。



本医療機器との関連で発生した重大な事故は、必ず製造元と所轄官庁に報告して下さい。

2. 安全上の注意事項



- > 本医療機器は、初めて使用する24時間前から室温で保管して下さい。
- > 本医療機器は、IEC 60601-1 (EN 60601-1) およびIEC 60601-1-2 (EN 60601-1-2) 規格に適合する歯科用ユニットのみに接続して下さい。
- > 使用条件と冷却機能が適切であることを必ず確認して下さい。
- > 適切で十分な冷却が行われていることを常に確認し、吸水が適切なことも確認して下さい。
- > 注水に異常がある場合は、本医療機器の使用を直ちに中止して下さい。
- > ご使用になる前に、医療機器に傷みや緩みがないか必ず確認して下さい。
- > 損傷がある場合は、医療機器を操作しないで下さい。
- > 本医療機器は、モーターが完全に静止している状態でモーターに取り付けて下さい。
- > 使用する前に、毎回試運転を行って下さい。
- > 治療部位を過熱させないようにご注意下さい。
- > ハンドピースのヘッド部で軟組織に触れないで下さい(プッシュボタンが過熱し、やけどをする恐れがあります)。



- > LED部が軟組織に触れないようにご注意ください(LED部が過熱し、やけどをする恐れがあります)。
- > 本医療機器をライトプローブとして使用しないで下さい。
- > 光源を直視しないで下さい。



酸素富化雰囲気での本医療機器の使用は承認されていません。



酸素富化雰囲気での本医療機器の使用は承認されていません。



本医療機器は、回転伝達効率が優れたコントラアングルハンドピースで、W&H製ドライブユニットでの使用を想定して設計されています。

他のサージカルユニットで本医療機器を使用した場合、全責任は使用者に帰属します。製造元は法的責任を一切負いません。他のサージカルユニットで本医療機器を使用する場合、その容認はそのドライブユニットの製造元が直接行うことになります。

電磁場により発生するリスク

WS-75 L G



本医療機器は、心臓ペースメーカーと本医療機器との間に15cm以上の安全距離を維持している場合、心臓ペースメーカーを装着している患者への使用に適しています。

心臓ペースメーカーや植え込み型除細動器(ICD)などの植え込み型システムの機能は、電場、磁場、電磁場により影響を受ける可能性があります。

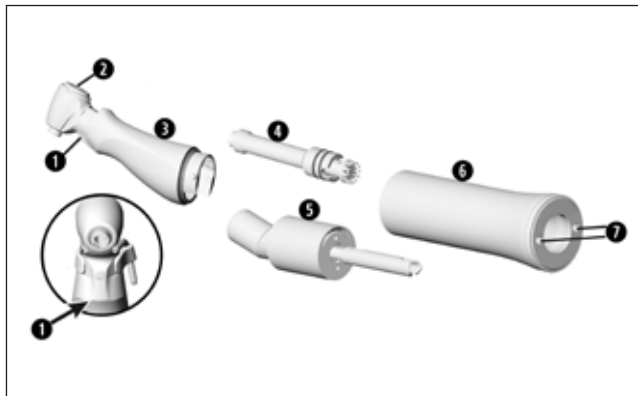
- > 本医療機器を使用する前に、患者が能動植え込み型医療機器(AIMD)を使用していないかどうか確認し、リスクについて通知して下さい。
- > 患者の体の上に適用部品を置かないで下さい。

初めて使用する前の衛生管理とメンテナンス



- > 本医療機器は出荷時にPEフィルムで密封包装されていますが、滅菌はされていません。
- > PEフィルムと梱包材は滅菌できません。
- > 医療機器を洗浄、消毒、注油して下さい。
- > 医療機器、ノズルクリーナー、スプレークリップ、バー内部冷却システム用注水チューブは滅菌して下さい。

3. 製品の説明

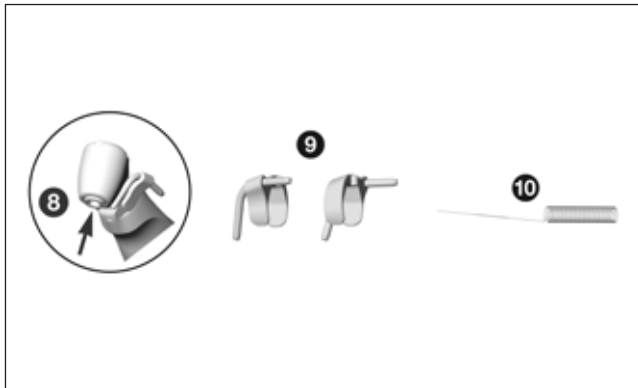


- ① LED (WS-75 L G)
- ② プッシュボタン
- ③ コントラアングルヘッド部*
- ④ ミドルギヤ
- ⑤ ニー (発電装置内蔵)
- ⑥ シース*
- ⑦ ロッキングピン用の穴

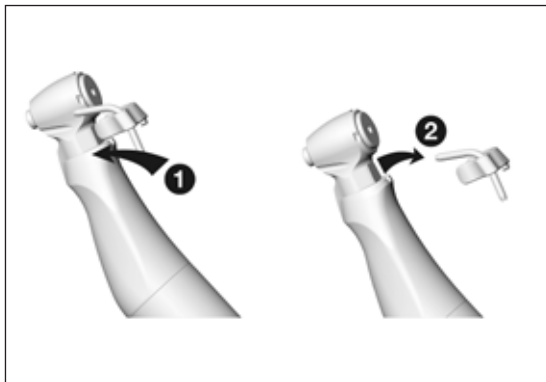
* パーツ ③ および ⑥ 上のマーク

- = シース ロック解除状態
- ▲ = 回転方向
- ↔ = 回転方向
- = シース ロック状態
- ▲

製品の説明



- ⑧ ヘキサゴンチャックシステム
- ⑨ 右側/左側スプレークリップ
- ⑩ ノズルクリーナー



スプレークリップ

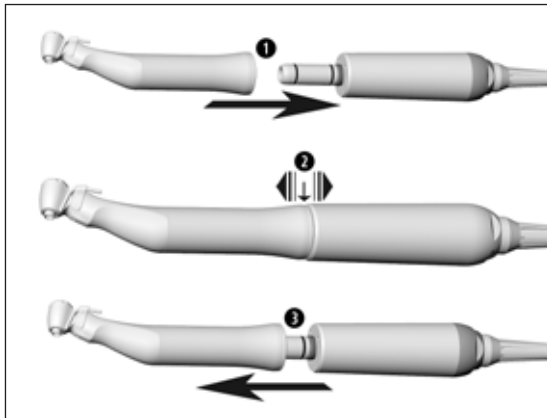
- ① スプレークリップを取り付けます。



スプレークリップがしっかりと接続されていることを確認し、必要な場合は交換します。

または

- ② スプレークリップを取り外します。



作動中に本医療機器の着脱を行わないで下さい。

① 医療機器をモーターに差し込みます。



モーターと医療機器の間でロッキングピンを使用する場合は、コントロールユニットの取扱説明書をご覧ください。



② しっかりと接続されていることを確認します。

③ 医療機器を取り外します。

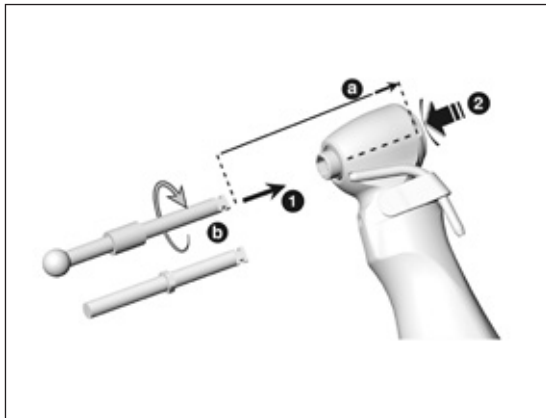
バーについて



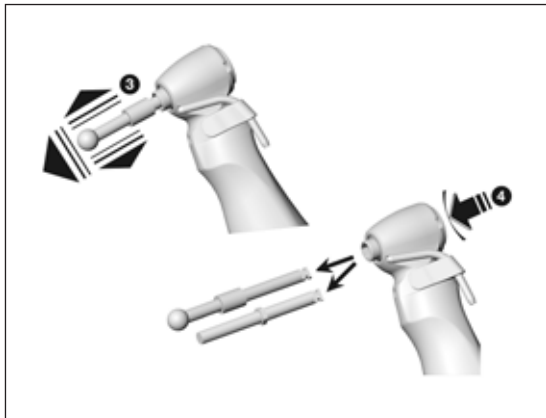
- > 正常なバーを使用し、バーの回転方向に注意を払って下さい。製造元の取扱説明書に従って操作して下さい。
- > バーの挿入は、本医療機器が完全に静止している状態でのみ行って下さい。
- > 回転しているバーには絶対に触れないで下さい。
- > 使用中に本医療機器のプッシュボタンを操作しないで下さい。バーの脱落、チャックシステムの破損や医療機器の過熱の原因となります。やけどをする恐れがあります。



バーのトルクが30 Ncmを超える場合、シャフトの硬度が50 HRC超、520 HV超のバーを使用して下さい(変形の危険)。



- > ヘキサゴンバー使用
 - > インストルメントのシャフト直径2.35 mm
- ① 注水チューブの上からリミットストップまでバーを押し込みます(a)。
 - ② プッシュボタンを押して、固定されるまでバーを回します(b)。



③ しっかりと接続されていることを確認
します。

または

④ プッシュボタンを押してバーを取り外します。



使用可能なヘキサゴンバーについて
は、インプラントの取扱業者にお問い合わせ
下さい。

試運転






本医療機器を目の高さで持たないで下さい。

- > バーを挿入します。
- > 医療機器を作動させます。



作動上の不具合(振動、異音、過熱、注水不良、水漏れなど)が発生した場合は**直ちに医療機器の使用を中止し、W&H指定代理店までご連絡下さい。**

-  > 洗浄、消毒および滅菌については、使用する地域および国の法令、指令、基準およびガイドラインに従って下さい。
-  > 保護衣、保護眼鏡、フェイスマスク、手袋を着用して下さい。
-  > 手で行う乾燥には、油分を含まないろ過済みの圧縮空気のみを、3バル以下で作動圧力で使用して下さい。

洗淨剤と消毒液



- > 洗淨剤や消毒液のメーカーが提供している取扱説明書を読み、その指示と警告に従って下さい。
- > 金属およびプラスチック製の医療機器の洗淨・消毒を目的とした洗剤のみを使用して下さい。
- > 消毒液のメーカーが指定している濃度と時間を必ず順守して下さい。
- > Verbund für Angewandte Hygiene e.V. (VAH = 応用衛生学会)、Österreichische Gesellschaft für Hygiene, Mikrobiologie und Präventivmedizin (ÖGHMP = オーストリア衛生・微生物学・予防医学会)、米国食品医薬品局 (FDA) または環境保護庁 (EPA) などによってテストされ、効果が確認されている消毒液を使用して下さい。



指定されている洗淨剤と消毒液が利用不可能な場合、処理の有効性確認については使用者が責任を負うこととなります。



製品寿命および医療機器が正しく作動する能力は、主に使用中の機械的ストレスと、処理による化学的影響に左右されます。

- > 本医療機器が摩耗または損傷した場合や重大な変化が生じた場合は、W&H指定代理店に送付して下さい。

処理サイクル



- > W&H製医療機器については、処理サイクル500回ごと、または年1回の定期的な保守点検をお勧めします。



本医療機器は各患者に使用した後ですぐに洗浄し、付着した液体（血液や唾液など）が内部まで染み込まないように洗い流して下さい。

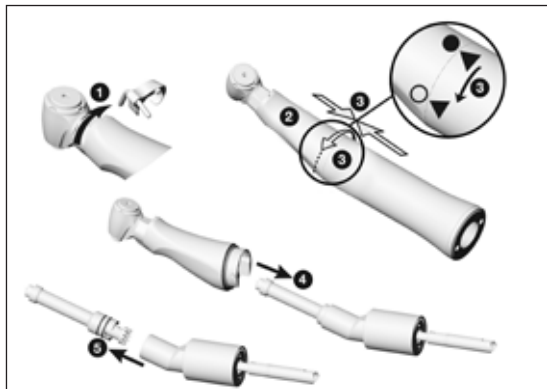
- > 医療機器を10秒間以上、低速で作動させます。
- > 冷却水の出口がすべて洗浄されたことを確認して下さい。



- > 医療機器の表面全体を、消毒液を含ませた布で拭きます。
- > バーを抜きます。
- > 医療機器を取り外します。



前処理で使用される消毒液は個人保護を目的としたもので、洗浄後の消毒手順の代替にはなりません。



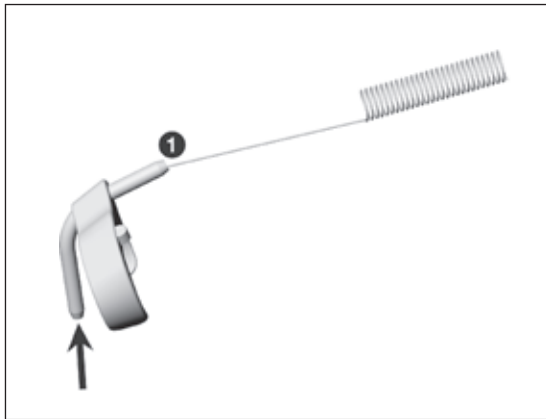
医療機器の分解

- ① バー内部冷却システム用注水チューブを取り外します。
- ② スプレークリップを取り外します。
- ③ 片方の手でコントラアングルのヘッド部をしっかり持ちます。
- ④ シースをニーに軽く押し付けながら、シースを回してニーから外します。
- ⑤ コントラアングルのヘッド部からニーを取り外します。
- ⑥ ニーからミドルギヤを外します。




本医療機器を消毒液に浸したり、超音波洗浄器に入れたりしないで下さい。

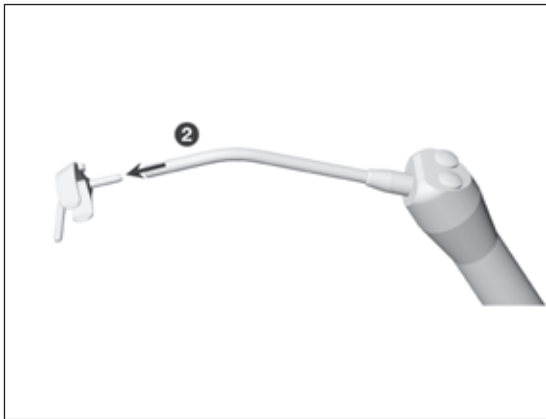
- > 医療機器を水道水(35℃未満)で洗浄します。
- > ブラシを使って内部と外部表面をすべて洗い流します。
- > 可動部を前後に数回動かします。
- > 圧縮空気を使用して、水分を取り除きます。




注水チューブの清掃

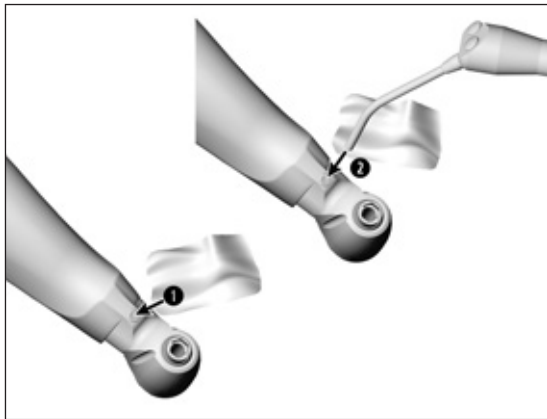
 注水チューブとノズルクリーナーは、超音波洗浄器または洗浄消毒器での洗浄が可能です。

- ① ノズルクリーナーで注水ノズルを注意深く洗浄し、汚れや水垢を除去します。



② 圧縮空気を使用して、注水チューブと注水ノズルの中にエアーを吹き付けます。

 注水ノズルや注水チューブが詰まっている場合は、W&H指定代理店までご連絡下さい。



WS-75 L G LED部の清掃




LED部を傷つけないようにご注意ください。

- ① 水を含ませた柔らかい布でLED部をきれいに拭きます。
- ② 圧縮空気を使用してLED部を乾かすか、柔らかい布で注意深く拭きます。



- > 清掃を行った後は必ず目で確認して下さい。
- > LEDに傷が付いている場合は、本医療機器を使用せずに、W&H指定代理店までご連絡下さい。

 > W&Hでは消毒液で拭くことをお勧めしています。

 本医療機器が、手で行う効果的な消毒に基本的に適していることは、独立試験機関により、「mikrozid® AF wipes」消毒液 (Schülke & Mayr GmbH, Norderstedt) および「CaviWipes™」消毒液 (Metrex) を使用して確認されています。



W&Hでは、洗浄消毒器(WD)を用いた自動洗浄と消毒をお勧めしています。

- > 洗浄消毒器、洗浄剤や消毒液および洗浄消毒器用アダプターのメーカーが提供している取扱説明書を読み、その指示と警告に従ってください。

外部注水チューブとスプレークリップ

洗浄消毒器用の空隙のある製品には、承認済みで検証済みのアダプターのみを使用して下さい。



本医療機器が効果的な自動消毒に基本的に適していることは、独立試験機関により、「Miele PG 8582 CD」洗浄消毒器 (Miele & Cie. KG, Gütersloh) および「Dr. Weigert neodisher® MediClean forte」洗浄剤 (Dr. Weigert GmbH & Co. KG, Hamburg) を使用し、ISO 15883に準拠して確認されています。

- > 洗浄 55°Cで5分間
- > 消毒 93°Cで5分間

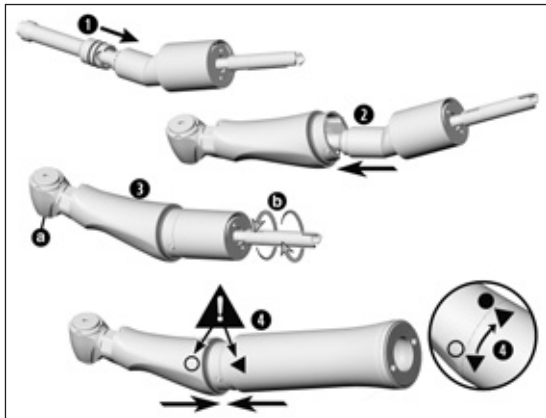


- > 医療機器を洗浄・消毒した後は、内部、外部ともに完全に乾いていることを確認して下さい。
- > 圧縮空気を使用して、水分をよく取り除きます。

検査



- > 洗浄・消毒の後で、医療機器に損傷、目に見える汚れや表面の変化がないか確認します。
- > 医療機器に汚れがある場合は、再処理して下さい。
- > 洗浄、消毒、注油を行った後で、再び組み立てた医療機器を滅菌して下さい。



医療機器の組立



洗浄と消毒の後で医療機器を再び組み立てて下さい。

- > スプレークリップなし
- > 種類とシリアルナンバーが同じでなければなりません

- ① ミドルギアをニーに挿入します。
- ② コントラアングルのヘッド部にニーを挿入します。
- ③ チャックシステム(a)とシャフト(b)が自由に回転することを確認します。
- ④ コントラアングルのヘッド部にシースを挿入します。マークを確認し、ロックされるまで回します。

注油



> 洗浄・消毒した後で、乾いた医療機器にすぐに注油します。

お勧めする注油のタイミング

- > 内部洗浄を行った後で毎回必ず注油
- > 滅菌前に注油

W&HサービスオイルF1, MD-400を使用

- > オイルの缶および包装材に記載されている使用方法に従って下さい。
または

W&Hアシスティーナを使用

- > アシスティーナの取扱説明書に記載されている説明に従って下さい。

注油後の試運転




- > 医療機器を下向きにした状態で行って下さい。
- > 医療機器を作動させて、余剰オイルを除去して下さい。
- > 漏れ出た余剰オイルを拭きとって下さい。
- > 余剰オイルは医療機器の過熱を引き起こすことがあります。




医療機器とアクセサリは、以下の要件を満たす滅菌バッグに入れて下さい。

- > 滅菌バッグは品質と用途に関して適用される基準を満たし、滅菌方法に適したものでなければなりません。
- > 滅菌バッグは、滅菌する機器を入れるのに十分な大きさのものを用いて下さい。
- > 滅菌バッグには、機器を詰め込みすぎないで下さい。

 W&Hでは、EN 13060、EN 285またはANSI/AAMI ST55に基づいた滅菌をお勧めしています。

-  > 蒸気滅菌器のメーカーが提供している取扱説明書を読み、その指示と警告に従って下さい。
- > 本医療機器に適した滅菌プログラムを必ず選択して下さい。

-  > 滅菌する前に、医療機器からスプレークリップを取り外して下さい。
- > 医療機器、ノズルクリーナー、スプレークリップ、バー内部冷却システム用注水チューブは滅菌して下さい。

推奨される滅菌方法

- > 「Dynamic-air-removal prevacuum cycle」(タイプB) / 「Steam-flush pressure-pulse cycle」(タイプS)*/**
134°Cで3分間以上、132°Cで4分間以上
- > 「Gravity-displacement cycle」(タイプN)**
121°Cで30分間以上
- > 最大滅菌温度 135°C



医療機器が効果的な滅菌に基本的に適していることは、独立試験機関により、LISA 517 B17L* 蒸気滅菌器 (W&H Sterilization S.r.l., Brusaporto [BG])、Systec VE-150* 蒸気滅菌器 (Systec) および CertoClav MultiControl MC2-S09S273** 蒸気滅菌器 (CertoClav GmbH, Traun) を使用して確認されています。

「Dynamic-air-removal prevacuum cycle」(タイプB) :	134°C – 3分間*、132°C – 4分間*/**
「Steam-flush pressure-pulse cycle」(タイプS) :	134°C – 3分間*、132°C – 4分間*/**
「Gravity-displacement cycle」(タイプN) :	121°C – 30分間**

乾燥時間:

「Dynamic-air-removal prevacuum cycle」(タイプB) :	132°C – 30分間**
「Steam-flush pressure-pulse cycle」(タイプS) :	132°C – 30分間**
「Gravity-displacement cycle」(タイプN) :	121°C – 30分間**

* EN 13060、EN 285、ISO 17665

** ANSI/AAMI ST55、ANSI/AAMI ST79



- > 滅菌済みのものは埃のない乾燥した場所で保管して下さい。
- > 滅菌した機器の保管可能期間は、保管条件と包装の種類により異なります。

6. 保守点検

修理および返却

作動上の不具合が発生した場合は、直ちにW&H指定代理店までご連絡下さい。
修理およびメンテナンスはW&H指定代理店のみが行うことができます。



> 医療機器を返却する前に、必ず処理を滞りなく行って下さい。

7. アクセサリー、消耗品、スペアパーツおよびW&Hが推奨するその他の医療機器



W&H純正のアクセサリーとスペアパーツまたはW&H認定のアクセサリーのみを使用して下さい！

取扱業者：W&Hパートナー

000301xx	アシスティーナ301プラス
30310000	アシスティーナTWIN (MB-302)
02693000	チャックシステム用アシスティーナアダプター
10940021	サービスオイルF1, MD-400 (6ヶ)
02038200	スプレーアダプター
02015101	ノズルクリーナー
07978640	左側スプレークリップ (3ヶ)
07978650	右側スプレークリップ (3ヶ)

8. 仕様

		WS-75 L G / WS-75
ギア比		20:1
カラーコード		緑
モーター接続の規格		ISO 3964
バーについて	ISO 1797 (∅ mm)	2.35
使用可能なバーの最大長*	(mm)	45*
チャックの最短の長さ		はめ込み式
最大駆動回転数*	(min ⁻¹)	40,000/50,000
注水量	(ml/分)	50超
バーの最大トルク	(Ncm)	70
ヘキサゴンバーを使用した場合	(Ncm)	105

min⁻¹ (1分間あたりの回転数)



* これより長いバーを使用する場合、使用者、患者および第三者に危険が及ばないように使用者の責任で操作条件を選択して下さい。

安全な使用のために、バーの最大回転数に関する製造元の取扱説明書に従って下さい。

温度について



操作者側における医療機器の温度:	最大55°C
患者側における医療機器の温度:	最大50°C
作動部(バー)の温度:	最大41°C

環境条件

保管および輸送時の温度:	-40°C – +70°C
保管および輸送時の大気湿度:	8% – 80%(相対値)、結露なきこと
作動温度:	+10°C – +35°C
作動時の湿度:	15% – 80%(相対値)、結露なきこと

9. IEC/EN 60601-1-2に準拠した電磁両立性に関するデータ



動作環境およびEMCに関する注意事項

本医療機器は生命維持装置、または患者に結合される機器ではありません。本医療機器は、高度のEMC干渉が発生する可能性のある部屋/エリアを除き、家庭内医療および医療目的で運用される施設の両方での使用に適しています。お客様および/または使用者は、指定された種類の環境下および/または製造元の仕様に従って本医療機器が設置され、使用されることを保証する必要があります。本医療機器は内部機能のみのためにRFエネルギーを使用します。このため、製品のRF放射は非常に低レベルであり、周囲の電子機器に干渉を引き起こす可能性は低いと考えられます。

本医療機器の基本的な安全性と本質的な性能を維持するために特別な予防措置は必要ありません。



本質的な性能

本医療機器に重大な機能はないため、本質的な性能特性はありません。



携帯用RF通信機器

携帯用RF通信装置(アンテナケーブルや外部アンテナなどの周辺機器を含む)は医療機器から30cm以上離れた場所で使用して下さい。この指示に従わないと、本医療機器の性能が低下する恐れがあります。



W&Hは、W&H純正のアクセサリおよび修理部品と共に使用した場合のみ本機器がEMC要件を満たすことを保証します。W&Hが承認していないアクセサリやスペアパーツを使用すると、電磁干渉の発生が増大し、または電磁干渉に対する抵抗性能が低下する可能性があります。



誤作動につながる恐れがあるため、他の機器に隣接した状態または積み重ねた状態で本医療機器を使用することは避けて下さい。このような状態を使用する必要がある場合は、本医療機器と他の機器に常に注意を払い、正常に作動していることを確認して下さい。



本医療機器はHF外科用機器の近くでの使用には適していません。

電磁試験の結果

要件	クラス / 試験レベル*
電磁放射	
電磁放射外乱(放射妨害波) CISPR 11/EN 55011 [30MHz ~ 1000MHz]	グループ 1 クラス B
電磁干渉に対する耐性	
静電気放電(ESD) IEC/EN 61000-4-2	接触放電: ± 8 kV 空中放電: ± 15 kV
放射RF電磁場 IEC/EN 61000-4-3 [80MHz - 2,7GHz]	10 V/m
RF無線通信装置からの近接場 IEC/EN 61000-4-3	385 MHz 27 V/m 450 MHz 28 V/m 710/745/780 MHz 9 V/m 810/870/930 MHz 28 V/m 1720/1845/1970 MHz 28 V/m 2450 MHz 28 V/m 5240/5500/5785 MHz 9 V/m

*) IEC/EN 60601-1-2への促進の逸脱はありません。

10. 廃棄



廃棄の際には、部品が汚染されていないことを確認して下さい。



廃棄については、使用する地域および国の法令、基準、ガイドラインに従って下さい。

- > 医療機器
- > 使用済みの電気機器
- > 梱包材

保証条件の説明

本医療機器は、高い技術を誇る専門家が細心の注意を払って製造しております。さまざまな試験と管理によって、申し分のない作動が保証されています。製品の保証は、取扱説明書に従って使用されている場合にのみ有効となりますのでご注意ください。

W&Hは製造元として、ご購入日から12ヶ月の保証期間中、材料欠陥または製造時の不具合について責任を負いません。アクセサリおよび消耗品は保証の対象外です。

誤った使用に起因する故障や、W&Hによる承認を受けていない第三者による取り扱いおよび修理による故障に関しては、責任を負いかねます。

保証に基づく請求は購入証明書を添付し、販売業者またはW&H指定代理店までお送り下さい。本保証による保守点検の提供は、保証期間の終了を以って終了いたします。

12ヶ月保証

W&H指定代理店のお問い合わせ先

お近くのW&H指定代理店は <http://wh.com> にて検索できます。
詳細については、メニューオプションの「保守点検」にお進み下さい。

または、QRコードをスキャンしてください。





W&H Dentalwerk Bürmoos GmbH

Ignaz-Glaser-Straße 53, 5111 Bürmoos, Austria

**t + 43 6274 6236-0,
office@wh.com**

**f + 43 6274 6236-55
wh.com**

Form-Nr. 51020 AJP

Rev. 004 /06.12.2023

本書は予告なく内容を変更することがあります