

Kullanım talimatları



İçindekiler

W&H simgeleri	3
1 Terimlere genel bakış	4
2 Genel bilgiler	5
3 Çalıştırma ve güvenlik bilgileri	7
4 Kurulum	10
5 Filtre kartuşunun değiştirilmesi	13
6 Kapasite tabloları	14
7 Bakım	15
8 Hata giderme	16
9 Teknik veriler	17
10 Sipariş numaraları	18
Kullanılan filtre kartuşları atılması	21

W&H simgeleri

Kullanım kılavuzundaki simgeler:



UYARI!
(insanların yaralanma
ihtimali bulunduğunda)



DİKKAT!
(nesnelerin zarar görme
ihtimali bulunduğunda)



Genel açıklamalar; insanlara veya
nesnelere yönelik bir tehlike yoktur

Cihaz üzerindeki simgeler:



Kullanım kılavuzunu dikkate alın



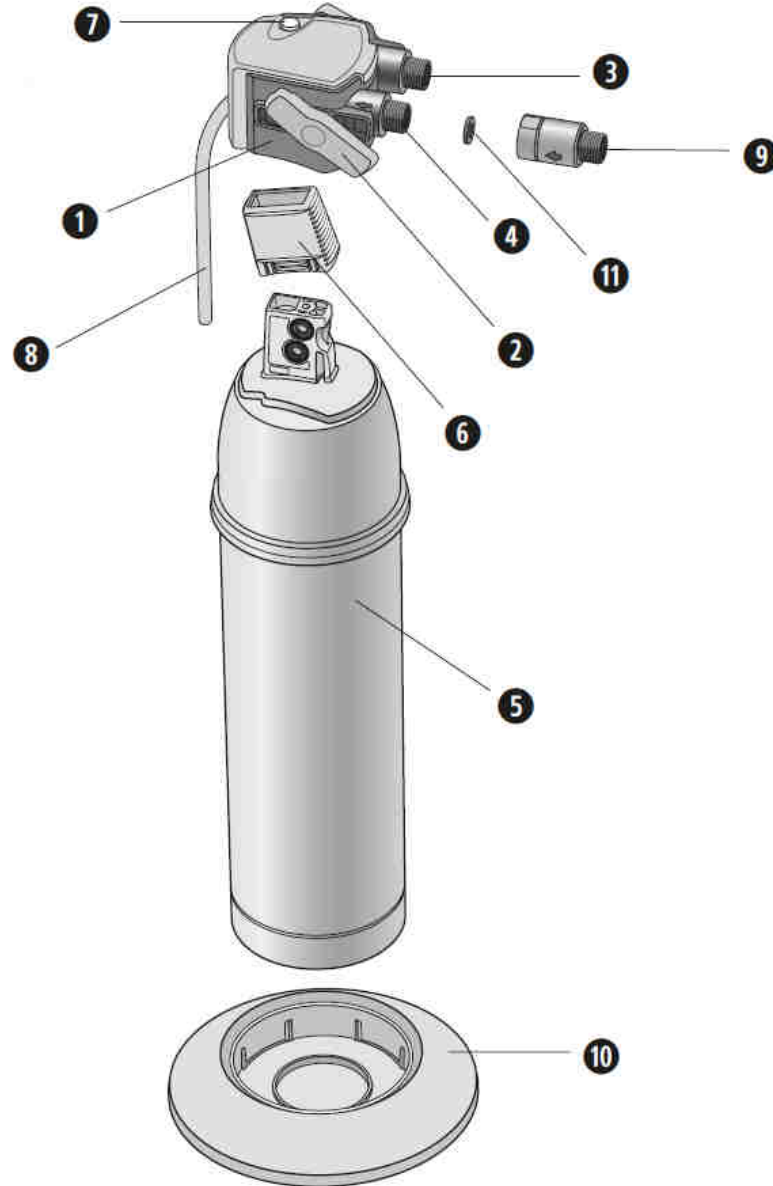
Üst



İçme suyu değildir

1. Terimlere genel bakış

- ❶ Filtre kafası
- ❷ Kilitleme kolu
- ❸ Su çıkışı (G3/8")
- ❹ Su girişi (G3/8")
- ❺ Filtre kartuşu
- ❻ Koruyucu kapak
- ❼ Yıkama valfi
- ❽ Yıkama hortumu
- ❾ Geri akış engelleyicisi
- ❿ Ayak
- ⓫ Düz contalar



2. Genel bilgiler

İşlev ve kullanım alanı

Multidem, bireysel müşteri kullanımları için içme suyunun tamamıyla iyonsuzlaştırılmasını sağlayan, su tesisatına bağlanan ve basınç ile çalışan bir sistemdir.

Yenilikçi sabitleme kolu, filtre kartuşunu filtre kafasında güvenli bir şekilde kilitleyerek ve su akışını kumanda ederek, kolay ve güvenli bir kullanım sağlar. Filtre sisteminin kalitesi, bağımsız kuruluşlar tarafından kontrol edilmiş ve onaylanmıştır.

Multidem

Multidem filtre kartuşları, içme suyunda toplam tuz içeriğini azaltır ve böylece sonradan devreye giren son cihazlarda tortu oluşumunu önler. Akış işlemi iyon değiştirici üzerinden filtrelenen içme suyunun toplam tuz içeriği, kurşun ve bakır gibi ağır metal iyonları da dahil olmak üzere çekilir. Kafa seti (filtre kafası, geri akış engelleyicisi), DVGW tarafından kontrol edilmiş olan ve emniyet armatürü olarak yeterli olan bir geri akış engelleyicisi içerir. DIN EN 1717 standardının yerine getirildiği, uygunluk beyanında onaylanmıştır.

Multidem'in tipik kullanım alanları:

> Laboratuvar ve tıp:

Buhar sterilizasyonu (bkz. EN 13060, ek C), temizleme ve dezenfeksiyon cihazları (RDG), yıkama teknolojileri.

> Endüstri:

Buhar sterilizasyonu, ısıtma ve enerji teknolojileri, temizleme ve yıkama teknolojileri.

Genel bilgiler

Garanti kořulları

Filtre sistemi Multidem, bir yıllık yasal garantiye tabidir. Garantiden sadece bu kılavuzda yer alan tüm bilgiler dikkate alındığında ve yerine getirildiğinde yararlanılabilir.

Depolama/tařıma

Depolama ve tařıma esnasında teknik veriler (bölüm 9) altında belirtilen ortam kořullarını dikkate alın. Kullanım kılavuzu ürünün bir parçasıdır ve filtre sisteminin tüm kullanım ömrü süresince saklanmalı ve sistemin sonraki sahibine devredilmelidir.

Geri dönüşüm/elden çıkarma

Bu ürünün ambalaj malzemesi, geri dönüşüm için uygundur ve yeniden kullanılabilir. Lütfen tüm malzemeleri yerel düzenlemeler uyarınca elden çıkarın.

3. Çalıştırma ve güvenlik bilgileri

Yetkili personel

Filtre sisteminin kurulumu ve bakımı sadece eğitilmiş ve yetkili personel tarafından gerçekleştirilmelidir.

Amacına uygun kullanım

Ürünün sorunsuz ve güvenli bir şekilde çalıştırılabilmesi için bu kullanım kılavuzunda belirtilen kurulum, kullanım ve bakım esasları yerine getirilmelidir.

Yalnızca mevcut filtre sistemi için uygun olan filtre kartuşları kullanın.

Sorumluluk reddi

Kurulum ve kartuş değişimi, tam olarak bu kullanım kılavuzunda belirtilen bilgilere göre gerçekleştirilmelidir. W&H, üretici ve onların alt kuruluşları ürünün yanlış kurulumu veya yanlış kullanımı sonucu ortaya çıkan hasarlar ve müteakip hasarlar için hiçbir sorumluluk üstlenmez.

Özel güvenlik bilgileri

- > Multidem su filtreleme sistemi için kullanım suyu olarak sadece içme suyu kalitesine sahip su kullanılabilir.
- > Multidem su filtreleme sistemi, sadece bölüm 9 altında belirtilen su giriş sıcaklığı aralığı içerisinde soğuk su kullanımı için uygundur.
- > Mikrobiyolojik açıdan kirlenmiş sular veya kalitesi bilinmeyen sular kesinlikle kullanılmamalıdır.
- > Resmi bir makamın musluk suyunun kaynatılmasını talep etmesi halinde filtre sistemi devre dışı bırakılmalıdır.
- > Kaynatma talebinin sonunda filtre kartuşu değiştirilmeli ve bağlantılar temizlenmelidir.
- > Su filtrati, EN 1717 uyarınca kategori 2'ye sınıflandırılmıştır.

Çalıştırma ve güvenlik bilgileri

W&H, filtre sistemini uzun süre boyunca devre dışı bırakmamanızı önerir. Bir haftanın üzerinde devre dışı kalma sürelerinden sonra filtre, aşağıdaki tabloya göre en az aşağıda belirtilen yıkama hacmi ile yıkanmalıdır. Dört haftanın üzerinde devre dışı kalma sürelerinde filtre değiştirilmelidir. Bununla ilgili olarak lütfen filtre kartuşunun 12 aylık azami kullanım süresini de dikkate alın (bölüm 5).

Devre dışı kaldıktan sonra yıkama hacmi tablosu

Filtre kartuşu	Devre dışı kaldıktan sonra yıkama hacmi
C27	6 litre

Filtre sistemi çalışma esnasında açılmamalı veya sökülmemelidir. Filtre kartuşu açılmamalıdır.

Üretim tarihi

Filtre kafası üretim kodu - Örnek: H 1252 11882

1	Üretim yılı, burada: 2011
25	Üretim haftası, burada: 25. takvim haftası
2	Pazartesi (1) ile Cuma (5) arasında üretim günü, burada: Salı
11882	Seri tanım numarası

Çalıştırma ve güvenlik bilgileri

Filtre kartuşu üretim kodu - Örnek: B1252310475

1	Üretim yılı, burada: 2011
25	Üretim haftası, burada: 25. takvim haftası
2	Pazartesi (1) ile Cuma (5) arasında üretim günü, burada: Salı
31	Karışım türünün numarası, burada: No. 31
0475	Filtre kartuşunun seri numarası, burada 475 kartuş, gün değişiminde sıfırlanır

Güvenlik ile ilgili montaj bilgileri

- > Filtre ile çalıştırılan son cihaz, tamamıyla iyonsuzlaştırılmış veya mineralleri giderilmiş su ile çalışma için uygun olmalıdır.
- > Filtre sistemini güneş ışınlarına ve mekanik hasarlara karşı koruyun.
- > Isı kaynaklarının veya açık ateşin yakınında monte etmeyin.
- > Filtre sisteminin giriş hortumunun önünde bir kapatma valfi monte edilmiş olmalıdır.
- > Su basıncı 8,6 bar'dan yüksek ise filtre sisteminin önüne bir basınç düşürücü monte edilmelidir.
- > W&H filtre sisteminden sonra bulunan, su ile temas eden parçaların malzeme seçiminde söz konusu filtratın iyonsuzlaştırılmış su olduğu göz önünde bulundurulmalıdır.
- > Tüm parçalar, içme suyu tertibatlarının montajı ile ilgili ülkeye özgü yönetmelikler uyarınca monte edilmelidir. Sonradan devreye giren cihazlarda, sizin ülkenize özgü yönetmelikler, standartlar ve kurallar uyarınca geri akmaya karşı uygun bir emniyet sağlayın.



Filtre kafası, duvara montaj için uygun değildir.

4. Kurulum



Kurulumdan önce teknik verileri (bölüm 9) ve çalışma ve güvenlik bilgilerini (bölüm 3) dikkate alın. Ürün, 0 °C'de depolama ve taşımadan sonra işletim esnasında uyulması gereken ortam sıcaklıklarında (bölüm 9) işleme alınmadan önce orijinal ambalajı açık olacak bir şekilde en az 24 saat depolanmalıdır.

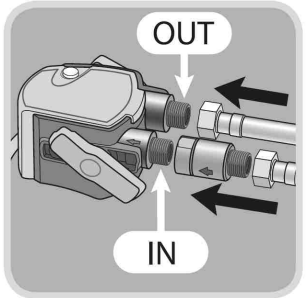
Filtre kafasının, su bağlantısının montajı



Kafada açık kilitleme koluna dikkat edin.



Close water intake and switch off the power supply to the terminal device.



Hortumları filtre kafasında ❹ su girişine »IN« ❺ ve su çıkışına »❶ ve su çıkışına ».
Besleme hortumu, geri akış engelleyicisi takılı bir şekilde su girişine »IN« monte edilmelidir.



Birlikte teslim edilen düz contaları kullanmayı unutmayın.



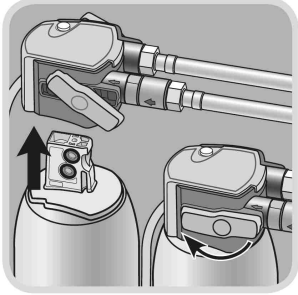
G3/8 bağlantılarında azami sıkma torku, 14 Nm'yi aşmamalıdır! Konik civata bağlantılarına sahip hortumlar filtre kafasının bağlantılarına hasar verdiği için ve garantinin geçerliliğini kaybetmesine neden olduğundan sadece düz contalı hortum bağlantıları kullanılabilir!

Kurulum

Filtre kartuşunun yerleřtirilmesi



Koruyucu kapađı ⑥ çekerek çıkarın.
Bir sonraki deđiřtirme tarihini, filtre kartuşunun tarih alanına ⑤ yazın.



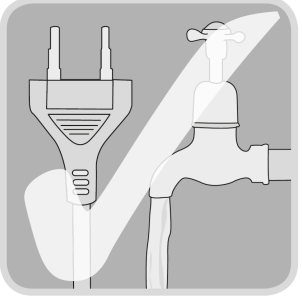
Filtre kartuşunu ⑤ dikey bir řekilde filtre kafasına ① yerleřtirin.



Filtre kartuşu sadece kilitleme kolu açıkken yerleřtirilebilir. Filtre kartuşunun dođru řekilde konumlanmasına dikkat edin. Kilitleme kolunu ② hissedilir bir řekilde yerine oturana dek çevirin.

Kurulum

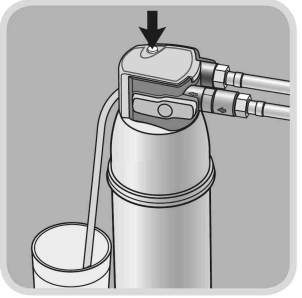
Çalıştırma



Su beslemesini açın ve son cihazın gerilim beslemesini açın.
Yıkama valfini ⑦ devreye alın ve filtre sistemini filtrelenen su kabarcıksız ve temiz bir şekilde akana dek yıkayın.
En az 2 yatak hacmi yıkanmalıdır (bölüm 9).



Çalışma esnasında filtre sisteminin dikey bir hizaya sahip olmasına dikkat edin!



Hava tahliyesi/yıkama esnasında yıkama hortumundan ⑧ çıkan suları uygun bir haznede toplayın.
Sistemi sızıntı olup olmadığına dair kontrol edin.

5. Filtre kartuşunun deęiřtirilmesi

Multidem filtre kartuşu tükendikten sonra deęiřtirilmelidir. Filtratın izin verilen azami iletkenlikleri ile ilgili olarak her zaman sonradan devreye alınan ilgili makine veya sistemin üreticisinin bilgilerini temel alın. EN 13060 uyarınca küçük sterilizatörlerde filtre kartuşunun 15-20 µS/cm iletkenlik deęerinden itibaren deęiřtirilmesi önerilir. Filtratın iletkenlik deęerini tespit etmek için uygun bir ölçüm cihazı kullanın (örn. Primo 5 REF A800502X). Ölçüm yapmak amacıyla yıkama valfini ③ devreye alarak yıkama hortumundan ⑦ su numunesi alın. Filtre kartuşu işleme alındıktan sonra en geç 12 içerisinde mutlaka deęiřtirilmelidir.



Deęiřtirme esnasında dięer parçaların tümünü dikkatli bir şekilde kontrol edin! Hasarlı parçalar deęiřtirilmeli, kirli parçalar temizlenmelidir! Deęiřtirmeden önce çalıştırma ve güvenlik bilgilerini (bölüm 3) dikkate alın. Ürün, 0 °C'de depolama ve taşımadan sonra işleme esnasında uyulması gereken ortam sıcaklıklarında (bölüm 9) işleme alınmadan önce orijinal ambalajı açık olacak bir şekilde en az 24 saat depolanmalıdır.



Kilitleme kolu açık olduęunda kartuşa su beslemesi kesilir ve su çıkışında ⑤ su alınamaz. Filtre kartuşunu deęiřtirmek için son cihazın gerilim beslemesini kapatın.

- > Kilitleme kolunu ② açın.
- > Yıkama valfini ⑦ devreye alın ve sistemi basınçsız hale getirin.
- > Tükeneen filtre kartuşunu ⑤ filtre kafasından ①. çıkarın Bu esnada kartuşun ağırlığına dikkat edin.
- > 11-12 sayfalarında belirtilen adımları uygulayın (Filtre kartuşunun yerleřtirilmesi, işleme alma).

6. Kapasite tabloları

Giriş suyunda iletkenlik ($\mu\text{S}/\text{cm}$)	Multidem C27 Filtre kapasitesi (litre)
50	2250
100	1130
200	565
300	375
400	280
500	225

Belirtilen kapasiteler, kullanılan uygulama ve makine koşulları temelinde test edilmiş ve hesaplanmıştır. Etki eden harici faktörler nedeniyle (örneğin dalgalanan ham su kalitesi ve/veya makine tipi) bu bilgilerde +/- %10 sapma olabilir.

7. Bakım

- > Filtre sistemini düzenli olarak sızıntı bakımından kontrol edin.
- > Hortumları düzenli olarak bükülen yerler olup olmadığı bakımından kontrol edin.
Bükülen hortumlar değiştirilmelidir.

Filtre sisteminin tamamı düzenli olarak 10 yıl sonra değiştirilmelidir.
Birlikte teslim edilen geri akış engelleyicisi 5 yılda bir değiştirilmelidir.



Değiştirmeden önce teknik verileri (bölüm 9) ve çalışma ve güvenlik bilgilerini (bölüm 3) dikkate alın.

Filtre sisteminin dışını düzenli olarak yumuşak, nemli bir bezle temizleyin.



Aşındırıcı kimyasallar, temizleme sıvıları veya aşındırıcı temizleme maddeleri kullanmayın.

8. Hata giderme

Su akışı yok	
Nedeni:	Su beslemesi kapalı.
Hata giderme:	Su beslemesini önceden devreye giren kapatma valfindan veya filtre kafasındaki ❷ kilitleme kolunu ❶ kapatarak açın.
Nedeni:	Geri akış engelleyicisi çıkış tarafına monte edilmiş.
Hata giderme:	Geri akış engelleyicisini giriş tarafına monte edin.

Su beslemesinin açık olmasına rağmen su akışı yok veya çok az	
Nedeni:	Hat basıncı çok düşük.
Hata giderme:	Hat basıncını kontrol edin. Hata devam ederse, filtre sistemini ve filtre kartuşunu kontrol edin ve gerekirse değiştirin.
Nedeni:	Filtre kafası, akış yönünde monte edilmemiş.
Hata giderme:	Filtre kafasını sökün ve akış yönünde monte edin (bölüm 4).

Sızıntı	
Nedeni:	Cıvatalar nizamına uygun bir şekilde monte edilmemiş.
Hata giderme:	Hat basıncını kontrol edin. Tüm cıvataları kontrol edin ve bölüm 4 uyarınca monte edin. Hata devam ederse, filtre sistemini değiştirin.

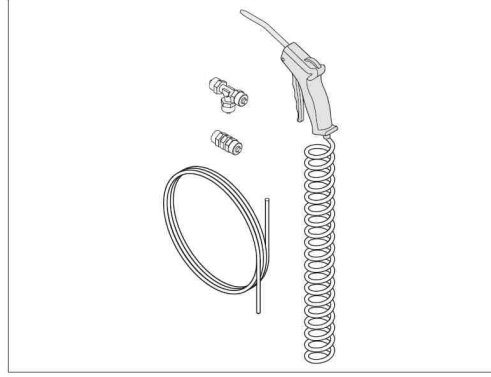
9. Teknik veriler

		Multidem C27
Çalışma basıncı		2 bar - maks. 8.6 bar
Su giriş sıcaklığı		4 °C - 40 °C
Çalışma esnasında ortam	sıcaklığı depolama	4 °C - 30 °C -20 °C - 50 °C
Nominal akış		60 l/saat
Nominal akışta basınç kaybı		0.2 bar
Yatak hacmi		2.7 l
Ağırlık (kuru / ıslak)		2.7 / 3.9 kg
Ölçüler (genişlik / derinlik / yükseklik)	Filtre sistemi (Filtre kartuşlu filtre kafası)	124 mm 123 mm 476 mm
	Filtre kartuşu	123 mm 123 mm 469 mm
Çalışma konumu		Dikey
Su girişi bağlantısı		G 3/8"
Su çıkışı bağlantısı		G 3/8"

10. Sipariř numaraları



A812016X
Multidem C27
Filtre kartuřu



A812018X
Su dađıtıcısı kiti

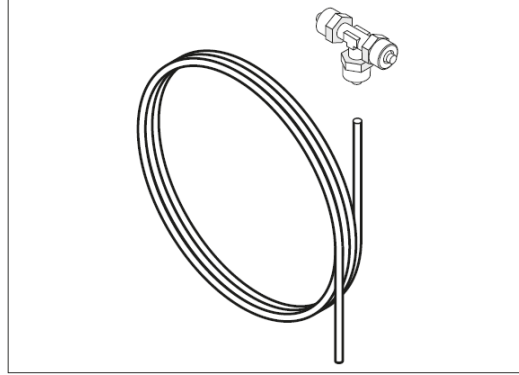


A800502X
Primo 5

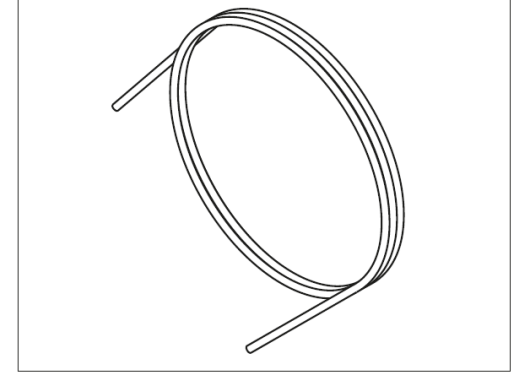
Sipariş numaraları



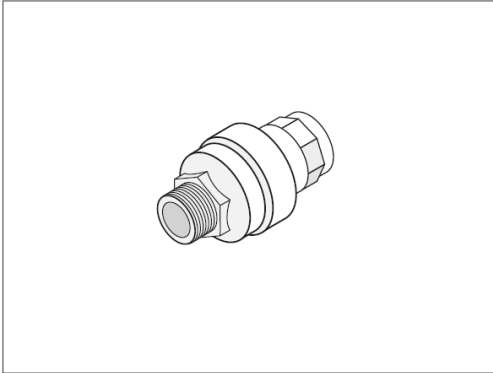
19723110
SAT



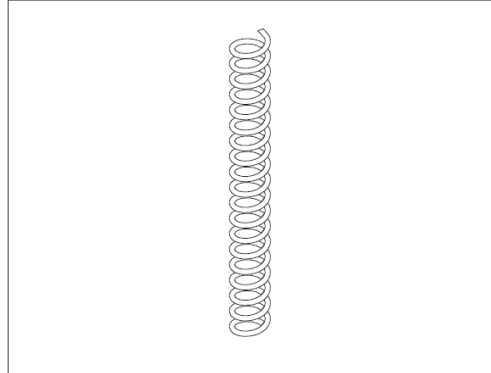
A812020X
İkinci sterilizatör için bağlantı seti



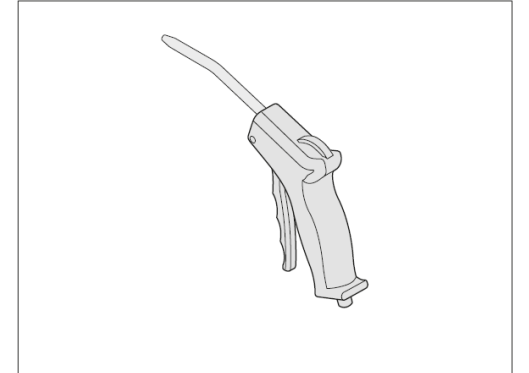
A812019X
3m - 6x4 mm PTFE hortum



A812005X
Water Block® (Su Bloğu) Emniyet valfı
W320504X
Water Block® (Su Bloğu) Emniyet valfı
(US & CA)



A812105X
Spiral hortum



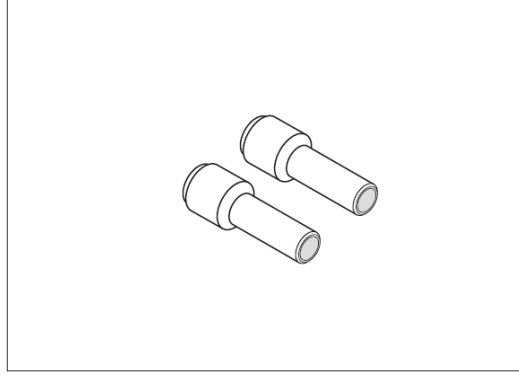
A812106X
Su dağıtıcısı

Sipariř numaraları



A812022X

3/8" geri akıř engelleyicisi



A812021X

8 mm üzerine 6 hortum
baęlantısı için adaptör

Kullanılan filtre kartuřları atılması

Yerel, bölgesel ve ulusal düzenlemelere göre elden çıkarılmalıdır; wh.com / med.wh.com adresinde mevcut Ürün Güvenliđi Bilgi Formunda yer alan bertaraf hususlarına (Bölüm 11) bakın.

Yetkili W&H Servisi

W&H web sitesini ziyaret edin: <http://wh.com> - <http://med.wh.com>

»Service« (Servis) menüsünde size en yakın W&H yetkili servisini öğrenebilirsiniz.

İnternet bağlantınız yoksa, lütfen aşağıdaki irtibat bilgilerini kullanın:

W&H DENTAL TIC. LTD. ŞTI.,

t +90 216 505 88 40 - 15

service.tr@wh.com

Kısıklı Mah.Alemdağ Cad.No:59/2, 34692 İstanbul

f +90 216 216 505 88 43

Üretici

W&H Sterilization S.r.l.

Italy, I-24060 Brusaporto (Bg), via Bolgara, 2

Tel.: +39/035/66 63 000 Faks: +39/035/50 96 988

wh.com

med.wh.com

vet.wh.com

Multidem ATR Instructions for Use - Rev 08



Değişikliklere tabidir

11/03/2022