

Instrucciones de uso



Índice

Símbolos W&H.	3
1 Términos.	4
2 Información general.	5
3 Indicaciones de funcionamiento y seguridad.	7
4 Instalación.	10
5 Cambio del cartucho filtrante.	13
6 Tablas de capacidad.	14
7 Mantenimiento.	15
8 Solución de fallos.	16
9 Datos técnicos.	17
10 Números de pedido.	18
La eliminación de los cartuchos de filtro usados.	21

Símbolos W&H

Símbolos en las instrucciones de uso:



ADVERTENCIA!
(existe riesgo de que alguien
resulte herido)



ATENCIÓN!
(existe riesgo de que se produzcan
daños materiales)

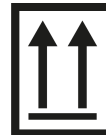


Explicaciones generales
que no implican peligro
para personas o cosas

Símbolos en el aparato:



Cumplir las instrucciones de uso



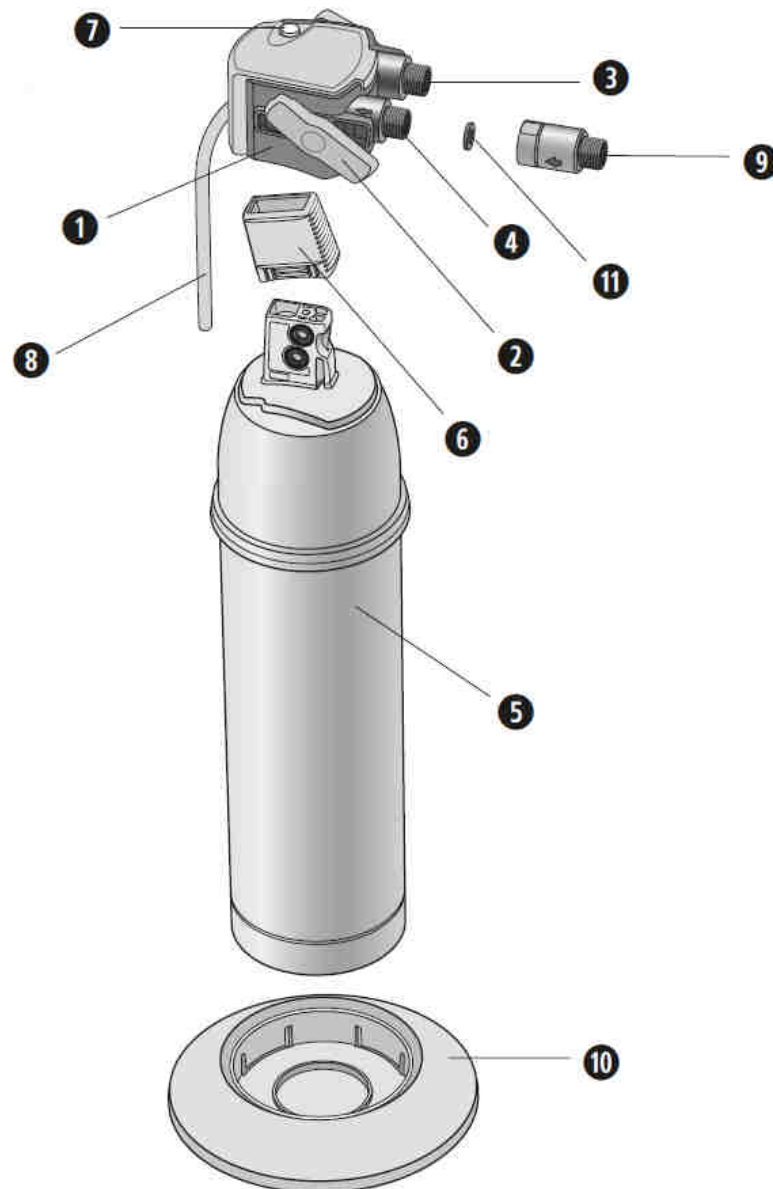
Arriba



No es agua potable

1. Términos

- ① Cabeza filtrante
- ② Mango de bloqueo
- ③ Salida de agua (G3/8")
- ④ Entrada de agua (G3/8")
- ⑤ Cartucho filtrante
- ⑥ Tapa de protección
- ⑦ Válvula de limpieza
- ⑧ Manguera de descarga
- ⑨ Supresor de retorno
- ⑩ Pedestal
- ⑪ Juntas planas



2. Información general

Funcionamiento y aplicación

Multidem es un sistema de aplicación individual accionado mediante presión, que se conecta a la instalación de agua para realizar la desmineralización total del agua potable.

El innovador mango de bloqueo permite el manejo fácil a la vez que seguro, gracias al bloqueo seguro del cartucho filtrante en la cabeza filtrante y al control del flujo de agua. La calidad del sistema de filtro ha sido comprobada y confirmada por organismos independientes.

Multidem

Los cartuchos filtrantes Multidem reducen el contenido total de sales en el agua potable, evitando así los depósitos en los terminales conectados. En el procedimiento de flujo, y mediante un intercambiador de iones, se elimina el contenido total de sales, inclusive los iones de metales pesados, como por ejemplo el plomo y el cobre, del agua potable.

El juego de la cabeza (cabeza filtrante, supresor de retorno) contiene un supresor de retorno probado por DVGW, que sirve de válvula de seguridad (para conformidad a la norma EN 1717 se refieren a la Declaración de Conformidad).

Los sectores habituales de aplicación de Multidem son:

> **Laboratorios y medicina:**

Esterilización con vapor (ver EN 13060, anexo C), dispositivos de limpieza y desinfección, técnicas de lavado.

> **Industria:**

Esterilización con vapor, técnicas de calefacción y energía, técnicas de limpieza y lavado.

Información general

Disposiciones de garantía

El sistema de filtro Multidem está sujeto a la garantía legal de 1 año. Sólo se puede ejercer el derecho de garantía si se han seguido y cumplido todas las indicaciones de este manual.

Almacenamiento/Transporte

Se deben tener en cuenta las condiciones del entorno para el almacenamiento y el transporte indicadas en los datos técnicos (Capítulo 9). Las instrucciones de uso deben entenderse como parte del producto y conservarse durante toda la vida útil del sistema de filtro y transmitirse a los siguientes propietarios.

Reciclaje/Eliminación

El material de embalaje de este producto puede ser reciclado y utilizarse de nuevo. Elimine todos los materiales de acuerdo con las disposiciones locales.

3. Indicaciones de funcionamiento y seguridad

Personal cualificado

La instalación y el mantenimiento del sistema de filtro los deben llevar a cabo solamente el personal cualificado y autorizado.

Utilización adecuada

El funcionamiento correcto y seguro del producto requiere que se sigan las instrucciones de instalación, utilización y mantenimiento descritas en estas instrucciones de uso. Utilícese sólo los cartuchos filtrantes previstos para el presente sistema de filtro.

Exoneración de responsabilidad

La instalación y el cambio del cartucho deben llevarse a cabo siguiendo exactamente los datos que contienen estas instrucciones de uso. W&H, el fabricante y sus filiales no se hacen cargo de posibles daños, inclusive los derivados de una instalación o utilización incorrecta del producto.

Indicaciones de seguridad específicas

- > Debe utilizarse exclusivamente agua potable como agua de alimentación para el sistema de filtro de agua Multidem.
- > El sistema de filtro de agua Multidem sólo es adecuado para la aplicación de agua fría dentro del margen de temperatura de entrada indicada en el capítulo 9.
- > En ningún caso se puede utilizar agua con carga microbiológica o de dudosa calidad.
- > Si las autoridades exigen que el agua del grifo se hierva, el sistema de filtro no deberá utilizarse.
- > Cuando finalice la exigencia de cocción, deberán cambiarse el cartucho filtrante y limpiarse las uniones.
- > El filtrado de agua se clasifica en la categoría 2 según EN 1717.

Indicaciones de funcionamiento y seguridad

W&H recomienda que el sistema de filtro no se mantenga sin funcionar durante un elevado intervalo de tiempo. Tras periodos de parada superiores a una semana, el filtro debe aclararse de acuerdo con el volumen de lavado señalado en la parte inferior de la siguiente tabla. Tras periodos de parada superiores a 4 semanas, el filtro debe cambiarse. Tenga en cuenta también el tiempo máximo de uso de los cartuchos filtrantes, 12 meses (Capítulo 5).

Tabla de volúmenes de lavado tras parada

Cartucho filtrante	Volumen de lavado tras parada
C27	6 litros

Durante el funcionamiento no debe abrirse ni desmontarse el sistema de filtro. El cartucho filtrante no debe abrirse.

Fecha de producción

Código de producción de la cabeza filtrante - Ejemplo: H 1252 11882

1	Año de producción, aquí: 2011
25	Semana de producción, aquí: semana natural 25
2	Día de producción de lunes (1) a viernes (5), aquí: martes
11882	Número de identificación consecutivo

Indicaciones de funcionamiento y seguridad

Código de producción del cartucho filtrante - Ejemplo: B1252310475

1	Año de producción, aquí: 2011
25	Semana de producción, aquí: semana natural 25
2	Día de producción de lunes (1) a viernes (5), aquí: martes
31	Number of the mix variant, here: no. 31
0475	Consecutive number of the filter cartridge, here the 475 cartridge; reset when the day changes

Instrucciones técnicas de seguridad de montaje

- > El terminal conectado con el filtro debe ser adecuado para su uso con agua totalmente desalinizada o desmineralizada.
- > El sistema de filtro debe protegerse de la luz solar y de daños mecánicos.
- > No montar en la proximidad de fuentes de calor o llamas libres.
- > Antes de la manguera de admisión del sistema de filtro debe instalarse una válvula de cierre.
- > Si la presión del agua es superior a 8,6 bares, debe instalarse un reductor de presión antes del sistema de filtro.
- > En la elección del material de las piezas en contacto con el agua del sistema de filtro W&H, debe tenerse en cuenta que se trata de un filtrado de agua desmineralizada.
- > La instalación de todas las piezas debe llevarse a cabo siguiendo las directivas específicas de cada país para la instalación de dispositivos para el agua potable. En los dispositivos conectados, tenga en cuenta su correspondiente seguro contra retorno de acuerdo con las directivas y las normas específicas para cada país.



La cabeza filtrante no es apta para el montaje en la pared.

4. Instalación



Antes de proceder a la instalación, tenga en cuenta los datos técnicos (Capítulo 9) y las indicaciones de funcionamiento y seguridad (Capítulo 3). Después del almacenamiento y el transporte a temperaturas inferiores a 0 °C, el producto debe almacenarse con el envase original abierto durante al menos 24 horas antes de ponerlo en marcha dentro de las temperaturas ambiente indicadas (Capítulo 9).

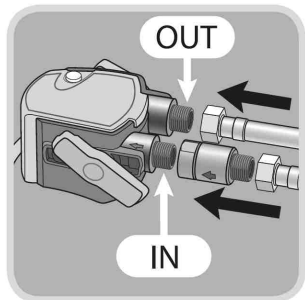
Montaje de la cabeza filtrante, toma de agua



Obsérvese si el mango de bloqueo está abierto.



Cerrar el suministro de agua y desconectar la corriente del terminal.



Montar las mangueras en la entrada »IN« ④ y la salida »OUT« ③ de agua de la cabeza filtrante ①.
No montar la manguera de entrada sin supresor de retorno en la entrada de agua »IN«.



Tenga en cuenta la instalación de las juntas planas suministradas.



El par de apriete máx. en las conexiones G3/8" no debe superar 14 Nm. ¡Únicamente deben utilizarse conexiones de manguera con juntas planas, ya que las mangueras con uniones roscadas cónicas dañan las conexiones de la cabeza filtrante y provocan la extinción del derecho a garantía!

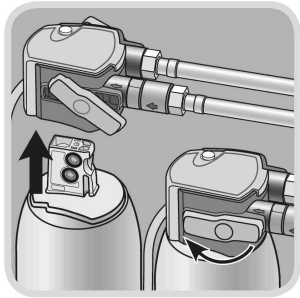
Instalación

Introducir el cartucho filtrante



Quitar la tapa de protección ⑥.

Anotar la fecha del próximo cambio en el campo de fecha del cartucho filtrante ⑤.



Instalar el cartucho filtrante ⑤ verticalmente en la cabeza filtrante ①.



El cartucho filtrante sólo se puede instalar con el mango de bloqueo abierto. Prestar atención a que la posición del cartucho filtrante sea correcta. Girar el mango de bloqueo ② hasta que se note cómo encaja.

Instalación

Puesta en marcha

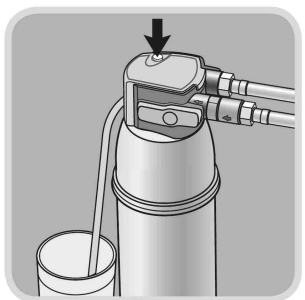


Abrir el suministro de agua y encender el suministro de corriente del terminal.

Accionar la válvula de limpieza ⑦ y enjuagar el sistema de filtro hasta que el agua filtrada salga clara y sin burbujas. Se deben lavar como mínimo 2 capacidades de base (Capítulo 9).



Tenga en cuenta que el sistema de filtro debe estar colocado verticalmente durante el funcionamiento!



Recoger en un recipiente adecuado el agua que salga por la manguera de descarga ⑧ al ventilar/lavar. Verificar eventuales fugas del sistema.

5. Cambio del cartucho filtrante

El cartucho filtrante Multidem debe sustituirse una vez agotado. En caso de alcanzar la conductancia máxima permitida en el filtrado, siga siempre los datos del fabricante de la máquina o la instalación conectada. En las instalaciones más pequeñas según EN 13060 recomendamos que se sustituya el cartucho filtrante a partir de una conductancia de 15-20 $\mu\text{S}/\text{cm}$. Para determinar la conductancia en el filtro, utilizar un dispositivo de medición adecuado (por ejemplo, Primo 5 REF A800500X). Accione la válvula de limpieza ⑧ para tomar el agua que vaya a medir con la manguera de descarga ⑦.

El cambio del cartucho filtrante debe realizarse, como muy tarde, a los 12 meses de su puesta en marcha.



¡Revisar cuidadosamente durante el cambio todas las piezas que no se vayan a sustituir! ¡Las piezas defectuosas deben cambiarse y limpiarse las que estén sucias! Antes de proceder al cambio se deben tener en cuenta las indicaciones de funcionamiento y seguridad (Capítulo 3). Después del almacenamiento y el transporte a temperaturas inferiores a 0 °C, el producto debe almacenarse con el envase original abierto durante al menos 24 horas antes de ponerlo en marcha dentro de las temperaturas ambiente indicadas (Capítulo 9).



Con el mango de bloqueo abierto, la alimentación de agua al cartucho está interrumpida y no es posible realizar extracciones en la salida de agua ⑤. Desconecte el suministro de corriente del terminal durante el cambio de los cartuchos filtrantes.

- > Abrir el mango de bloqueo ②.
- > Accionar la válvula de limpieza ⑦ y despresurizar el sistema.
- > Extraer el cartucho filtrante ⑤ agastado de la cabeza filtrante ①. Al hacerlo, se debe tener en cuenta el peso del cartucho.
- > Realice los pasos que se indican en las páginas 11-12 (Introducir el cartucho filtrante, Puesta en marcha).

6. Tablas de capacidad

Capacidad de conducción en agua de entrada en $\mu\text{S}/\text{cm}$	Multidem C27 Capacidad del filtro en litros
50	2250
100	1130
200	565
300	375
400	280
500	225

Las capacidades que se indican se han comprobado y calculado en base a las relaciones habituales de aplicación y de las máquinas. A causa de los factores de influencia externos (como, por ejemplo, la calidad variable del agua bruta y/o tipo de máquina) pueden producirse desviaciones de las presentes indicaciones de aproximadamente +/-10%.

7. Mantenimiento

- > Verifique periódicamente el sistema de filtro respecto a fugas.
- > Verifique periódicamente las mangueras respecto a pliegues.
Las mangueras dobladas deben ser sustituidas.

Todo el sistema de filtro debe cambiarse por turnos cada 10 años.
El supresor de retorno incluido en el pedido cada 5 años.



Antes del cambio, tenga en cuenta los datos técnicos (Capítulo 9) y las indicaciones de funcionamiento y seguridad (Capítulo 3).

Limpie externamente de forma periódica el sistema de filtro con un paño suave y húmedo.



No utilizar productos químicos corrosivos, soluciones de limpieza o detergentes agresivos.

8. Solución de fallos

Sin flujo de agua	
Causa:	Suministro de agua cerrado.
Solución de fallos:	Abrir el suministro de agua en la válvula de cierre conectada previamente o cerrando ❷ en la cabeza filtrante ❶.
Causa:	El supresor de retorno se ha instalado en el lado de salida.
Solución de fallos:	Instale el supresor de retorno en el lado de entrada.

Flujo de agua escaso o nulo a pesar de estar abierto el suministro	
Causa:	Presión de tubería demasiado baja.
Solución de fallos:	Comprobar la presión de la tubería. En caso de que el fallo persista, revise el sistema de filtro y el cartucho filtrante, y si es preciso cámbielo.
Causa:	La cabeza filtrante no está montada en la dirección de flujo.
Solución de fallos:	Desmontar la cabeza filtrante e instalarla en la dirección del flujo (Capítulo 4).

Fugas	
Causa:	Las uniones roscadas no están montadas correctamente.
Solución de fallos:	Comprobar la presión de la tubería. Revisar todas las uniones roscadas y montarlas según el capítulo 4. Si el error se repite, cambiar el sistema de filtro.

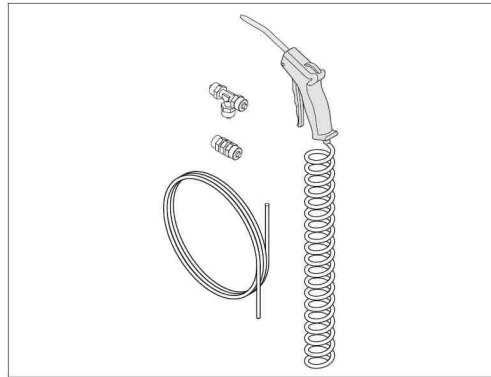
9. Datos técnicos

		Multidem C27
Presión de servicio		de 2 bares a máx. 8,6 bares
Temperatura de entrada del agua		de 4 °C a 40 °C
Temperatura ambiente en	funcionamiento almacenamiento	de 4 °C a 30 °C de -20 °C a 50 °C
Flujo nominal		60 l/h
Pérdida de presión con flujo nominal		0.2 bar
Volumen del cartucho vacío		2.7 l
Peso (seco / húmedo)		2.7 / 3.9 kg
Dimensiones (anchura / profundidad / altura)	Sistema de filtro (cabeza filtrante con cartucho filtrante)	124 mm 123 mm 476 mm
	Cartucho filtrante	123 mm 123 mm 469 mm
Posición de funcionamiento		Vertical
Conexión de la entrada de agua		G 3/8"
Conexión de la salida de agua		G 3/8"

10. Números de pedido



A812016X
Cartucho filtrante
Multidem C27



A812018X
Kit dispensador de agua

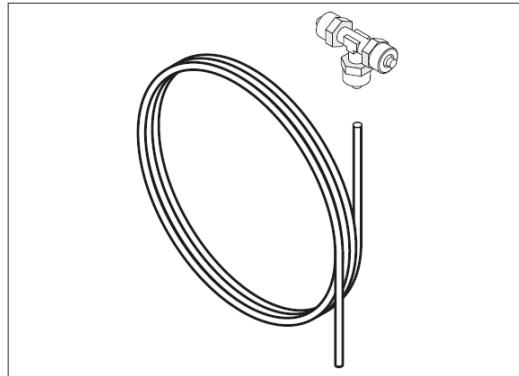


A800502X
Primo 5

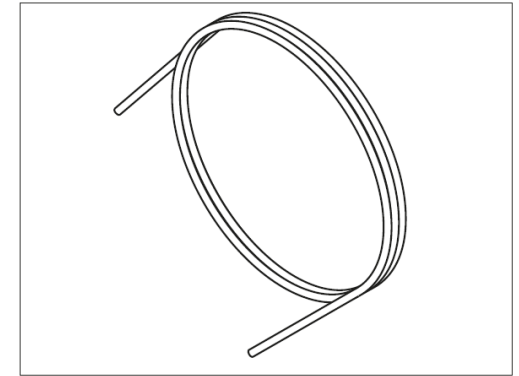
Números de pedido



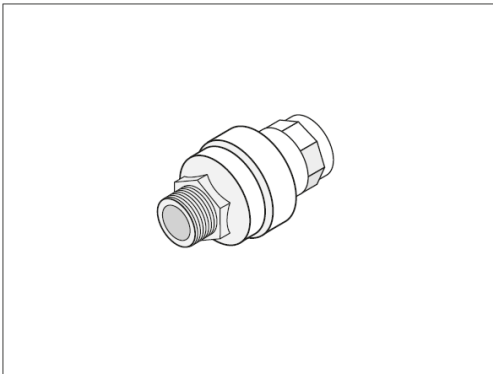
19723110
SAT



A812020X
Juego de conexiones para la
segunda esterilizador



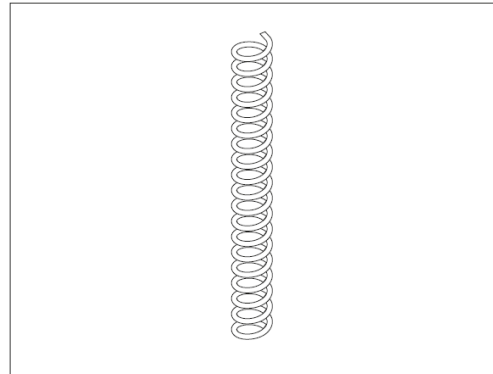
A812019X
Manguera de PTFE 3m - 6x4 mm



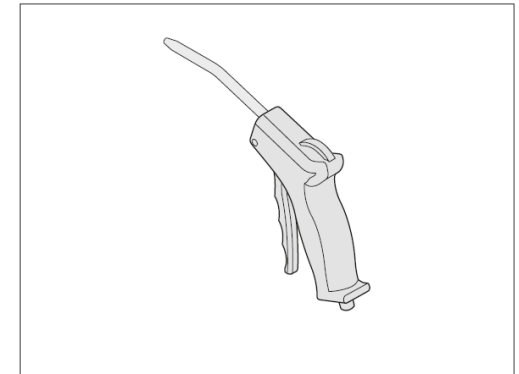
A812005X
Water Block® - Válvula de seguridad

W320504X

Water Block® - Válvula de seguridad (US & CA)

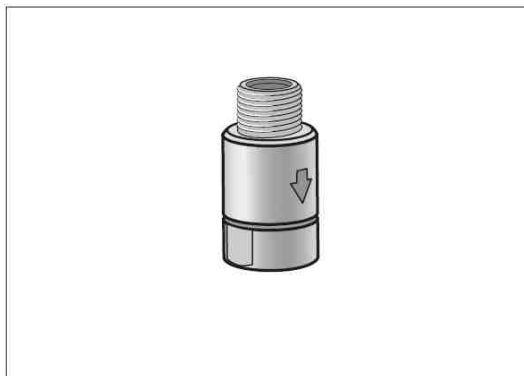


A812105X
Manguera en espiral



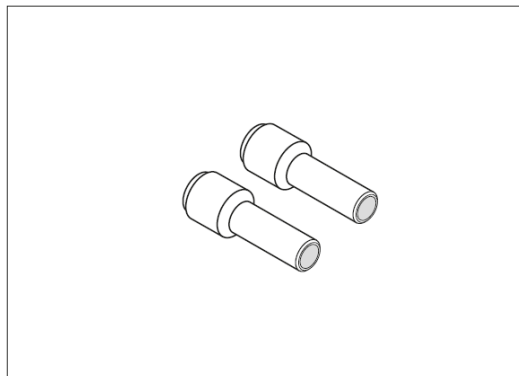
A812106X
Dispensador de agua

Números de pedido



A812022X

Supresor de retorno 3/8"



A812021X

Adaptadores para tubos de 6 a 8 mm

La eliminación de los cartuchos de filtro usados

El producto debe ser eliminado respetando la normativa vigente, siendo la misma local, regional o nacional; ver las consideraciones de eliminación [Sección 11] contenidas en la Ficha de Información de Seguridad del Producto disponible en wh.com / med.wh.com.

Socios de servicios técnicos autorizados de W&H

Visite el sitio web de W&H en la dirección <http://wh.com> - <http://med.wh.com>

En el elemento de menú »Service« encontrará su Socio de Servicio Técnico Autorizado de W&H más cercano.

Si no dispone de acceso a Internet, póngase en contacto con

WEHADENT IBERICA S.L., C/ Ciudad de Melilla,3, Bajo, E-46017 Valencia,

t +34 96 3532020

f +34 96 3532579

servicio.es@wh.co

Fabricante

W&H Sterilization S.r.l.

Italy, I-24060 Brusaporto (Bg), via Bolgara, 2

t +39/035/66 63 000

f +39/035/50 96 988

wh.com

med.wh.com

vet.wh.com

Multidem ASP Instructions for Use - Rev 08



Salvo cambios

11/03/2022