

# 取扱説明書



# 目次

---

W&Hの記号	3
1 用語の定義	4
2 般情報	5
3 操作および安全に関する注意事項	7
4 取り付け	10
5 フィルターカートリッジの交換	13
6 ろ過量表	14
7 修理	15
8 トラブルシューティング	16
9 仕様	17
10 注文用部品番号	18
使用済みフィルターカートリッジ	21

# W&Hの記号

---

## 本取扱説明書で使用するマーク



警告！  
[人が怪我をする恐れがある場合]



注意！  
[物的損害の恐れがある場合]



一般的注意事項  
人や物に危険はありません

## 機器上のマーク



取扱説明書を参照して下さい



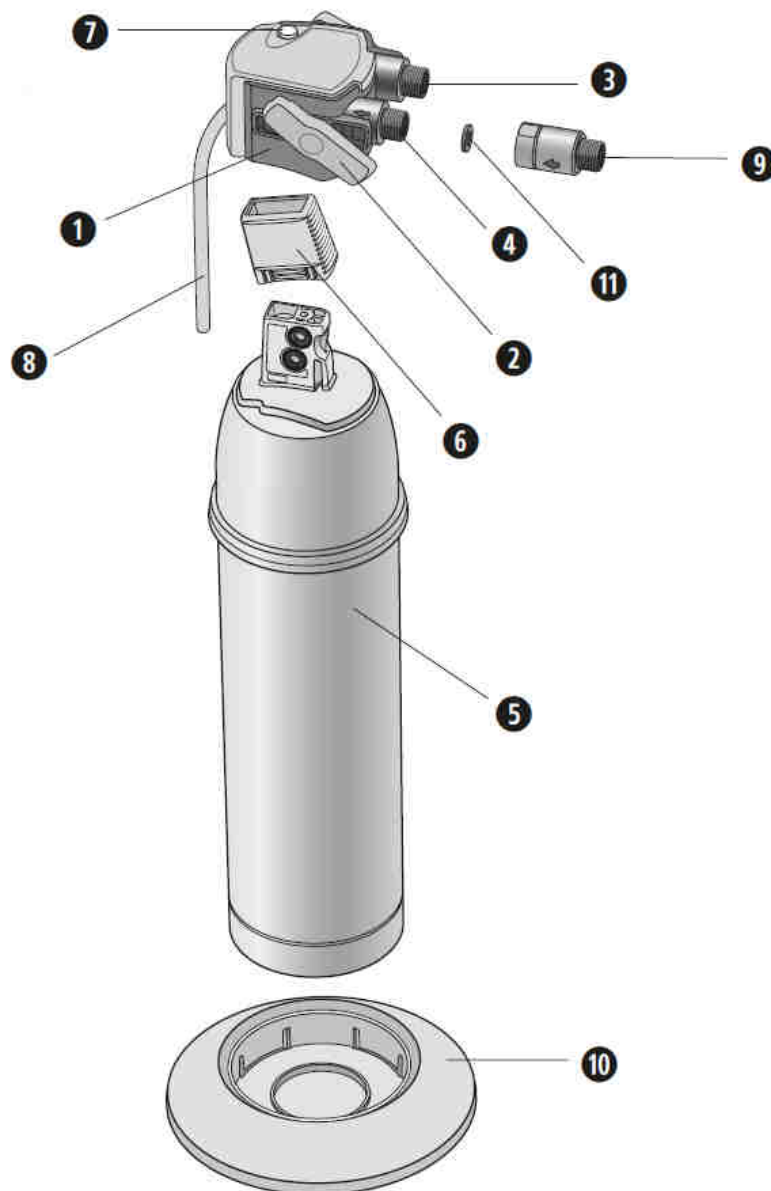
上部



飲用水ではありません

# 1. 用語の定義

- ① フィルターヘッド
- ② ロックハンドル
- ③ 出水口 (G3/8")
- ④ 給水口 (G3/8")
- ⑤ フィルターカートリッジ
- ⑥ 保護キャップ
- ⑦ フラッシュバルブ
- ⑧ フラッシュホース
- ⑨ 逆止弁
- ⑩ ベース部
- ⑪ フラットシール



## 2. 般情報

---

### 機能および用途

マルチデムは給水回路に接続し、ユーザーの用途に応じて水道水の脱塩処理を行う装置です。

簡単な操作でロックハンドルを使用してフィルターカートリッジを固定することが可能です。フィルターシステムは第三者機関で検査および確認が行われています。

### マルチデム

マルチデムのフィルターカートリッジは水道水に含まれるミネラルの含有量を低下させることで医療機器に沈着物が付着することを防ぎます。フロー法によって水道水に含まれる鉛、銅といった重金属イオンなどを取り除きます。

ヘッドセット (フィルターヘッド・逆止弁) にはDVGW試験が実施された逆止弁が使用されており、保護機能の役割を果たします (EN1717準拠。「Declaration of Conformity」を参照)。

マルチデム一般的な用途としては以下が挙げられます。

#### > 研究および医薬:

蒸気滅菌 (EN 13060、付属書Cを参照)、洗浄および消毒用機器、洗浄技術。

#### > 工業:

蒸気滅菌、熱・エネルギー技術、清掃・洗浄技術。

# 般情報

---

## 保証について

マルチデムの保証期間は1年間です。この取扱説明書に記載されている内容に従い、正しく使用された場合のみ保証の対象となります。

## 保管/輸送

保管および輸送の際は、「仕様」(第9章)に記載された環境条件を守って下さい。取扱説明書は商品の一部と見なし、マルチデムを使用している間は大切に保管し、所有者が変わった場合は新しい所有者に引き継いでください。

## リサイクル/廃棄

本品に使用されている梱包材はリサイクルおよび再利用に適しています。廃棄の際は各地域の規則に従って廃棄して下さい。使用済みのフィルターカートリッジについても各地域の規則に従って廃棄して下さい。

## 3. 操作および安全に関する注意事項

---

### 作業担当者

マルチデムの取付およびメンテナンスについては、研修を受けた担当者が行って下さい。

### 適切な使用

この取扱説明書に記載されている内容に従って取り付け、使用、メンテナンスを行う事で本品を安全に操作することができます。マルチデム専用のフィルターカートリッジを使用して下さい。

### 免責

本装置は取扱説明書に記載された内容に従って取付およびフィルターカートリッジの交換を行って下さい。製造元であるW&Hおよび販売店は、誤った取り付け並びに間違った使用方法に起因する場合は、間接的な損害を含めあらゆる損害について法的責任を負いません。

### 安全上の注意事項

- > マルチデム水ろ過装置への給水には、飲用水と同等の品質の水のみが使用できます。
- > マルチデム水ろ過装置は、第9章に記載されている給水温度範囲内の水での使用のみに適しています。
- > いかなる場合においても、微生物学的に正常な状態が損なわれた水、または品質の不明な水を使用してはなりません。
- > 管轄当局より、水道水を煮沸するよう指示があった場合は、ろ過装置を閉じる必要があります。
- > 水を煮沸する要件が解除されたら、フィルターカートリッジを交換し、接続配管を洗浄する必要があります。
- > 水のろ過はEN1717のカテゴリー2に分類されます。

# 操作および安全に関する注意事項

W&Hでは、マルチデムの使用を長期間にわたって中断しないことお勧めしています。1週間以上使用を中断した後は、下表に従い、指定された洗浄水量以上の水を用いてフィルターを洗い流します。使用を中断した期間が4週間を超えた場合は、フィルターを交換する必要があります。また、フィルターカートリッジの最大使用期間は12ヶ月であることにご留意下さい(第5章)。

## 使用再開時の洗浄水量表

フィルターカートリッジ	使用再開時の洗浄水量
C27	6リットル

ろ過装置は、作動中に開いたり、取り外したりしてはなりません。フィルターカートリッジを開けないでください。

## 製造日

### フィルターヘッドの製造コード、例：H 1252 11882

1	製造年、この場合は：2011年
25	製造週、この場合は：第25週
2	月曜日(1)～金曜日(5)の製造曜日、この場合は：火曜日
11882	シリアル識別番号



# 操作および安全に関する注意事項

フィルターカートリッジの製造コード、例：B1252310475

1	製造年、この場合は：2011年
25	製造週、この場合は：第25週
2	月曜日(1)～金曜日(5)の製造曜日、この場合は：火曜日
31	混合変数の番号、この場合は：31番
0475	フィルターカートリッジの続き番号、この場合は「475個目のカートリッジ」。 日付が変わるとリセットされる

## 技術的安全性・組立に関する注意事項

- > このフィルターと接続して使用する装置は脱塩水を使用することに適した装置を選択して下さい。
- > ろ過装置は、日光および機械的損傷から保護して下さい。
- > 熱源や火気の近くで組立を行わないで下さい。
- > ろ過装置の給水ホースの前に停止弁を取り付ける必要があります。
- > 水圧が8.6バールを超える場合は、ろ過装置の前に減圧弁を取り付ける必要があります。
- > W&H製ろ過装置を通過した水と接触する部品の材質を選択する際には、ろ過によって水が脱塩されていることを考慮する必要があります。
- > すべての部品は、給水設備の取り付けに関する使用地域固有の規則に従って取り付けする必要があります。  
各国固有の規則、基準および仕様に従って、逆流に対する適切な保護が接続された機器に施されていることを確認して下さい。



フィルターヘッドは、壁固定には適していません。

## 4. 取り付け



取り付けを行う前に、仕様(第9章)と操作および安全に関する情報(第3章)をお読み下さい。  
0°C未満での保管および輸送の後、指定された作動時周囲温度(第9章)での試運転の前に、開封した状態の出荷時梱包材の中で製品を24時間以上保管する必要があります。

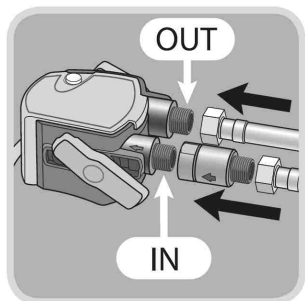
### フィルターヘッドの組立、給水接続



ヘッド部にあるロックハンドルが開いていることを確認して下さい。



止水栓を閉じ、本体への電源の供給を止めます。



フィルターヘッド④にある給水口»IN«⑤と出水口»OUT«①にホースを接続します。  
給水口»IN«に逆止弁がない場合は、給水ホースを接続しないで下さい。



同梱されているフラットシールを必ず使用して下さい。



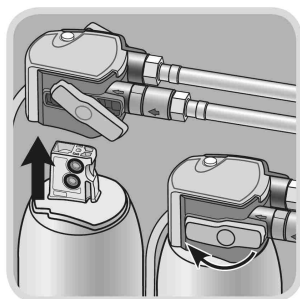
G3/8コネクションの最大締付けトルクは14Nmを超えないようにして下さい。円錐状コネクターが用いられたホースはフィルターヘッドコネクションを破損させる恐れがあるため保証の対象外となるため、フラットシールが付いたホースを必ず使用して下さい。

# 取り付け

## フィルターカートリッジの取り付け



保護キャップ⑥を外します。  
フィルターカートリッジ⑤の日付欄に、次回の交換日を記入します。



フィルターカートリッジ⑤をフィルターヘッド①に垂直に取り付けます。



フィルターカートリッジは、ロックハンドルが開いているときのみ取り付け可能です。フィルターカートリッジが正しい位置にあることを確認して下さい。固定されたと感じるまで、ロックハンドル②を回します。

# 取り付け

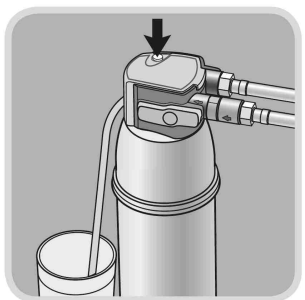
## 試運転



止水栓を開き、本体への電源供給をオンにします。  
フラッシュバルブ⑦を操作して、ろ過された水が透明になり、泡がなくなるまで、ろ過装置を洗い流します。少なくとも総容積の2倍の量の水を流す必要があります(第9章)。



ろ過装置の作動中は、装置を必ず垂直に設置して下さい。



出水/フラッシングの際は、フラッシュホース⑧から漏れる水を適切な容器で受けて下さい。  
水漏れがないか点検して下さい。

## 5. フィルターカートリッジの交換

マルチデムフィルターカートリッジが劣化した場合は、交換する必要があります。ろ過中に最大許容電気伝導率に達した場合は、接続する機器や装置の製造元から提供された情報を必ず参照して下さい。EN 13060に準拠した小型滅菌器の場合、弊社では15～20  $\mu\text{S}/\text{cm}$ の電気伝導率でフィルターカートリッジを交換することをお勧めしています。ろ過における電気伝導率を判定するための適切な計測機器を使用して下さい(例：Primo 5 REF A800500X)。フラッシュバルブ③を作動させて、計測のためにフラッシュホース⑦から水を除去します。

いかなる場合でも、フィルターカートリッジは試運転から12ヶ月以内に交換する必要があります。



カートリッジの交換時には、他のすべての部品を慎重に検査して下さい。不良部品は交換し、汚れている部品は洗浄する必要があります。交換を行う前に、操作および安全に関する情報(第3章)をお読み下さい。0°C未満での保管および輸送の後には、指定された作動時周囲温度(第9章)での試運転の前に、開封した状態の出荷時梱包材の中で製品を24時間以上保管する必要があります。



ロックハンドルが開いている場合、カートリッジへの給水が止まるため、出水口③から取水することはできません。フィルターカートリッジの交換時は、端末機器への電源供給を止めて下さい。

- > ロックハンドル②を開きます。
- > フラッシュバルブ⑦を作動させ、装置を減圧します。
- > 劣化したフィルターカートリッジ⑤をフィルターヘッド①から取り外します。取り外す際はカートリッジの重さにご注意下さい。
- > 221～222ページに記載されている手順(フィルターカートリッジの取り付け、試運転)に従います。

## 6. ろ過量表

給水の 電気伝導率 (単位 : $\mu\text{S}/\text{cm}$ )	Multidem C27 ろ過量 (単位 : リットル)
50	2250
100	1130
200	565
300	375
400	280
500	225

上記のろ過量表は、一般的な用途と機器の状態に基づいてテストし、算出されています。外的要因(生水の品質の差異、機器の種類など)により、記述内容と異なる場合があります (+/- 10%)。

## 7. 修理

---

- > ろ過装置に水漏れがないか定期的に点検して下さい。
- > ホースに折れ曲がりが生じていないか定期的に点検して下さい。  
折れ曲がったホースは交換する必要があります。

10年経過する毎にろ過装置全体を交換する必要があります。  
同梱の逆止弁は5年毎に交換する必要があります。



交換を行う前に、仕様(第9章)と操作および安全に関する情報(第3章)をお読み下さい。

水で湿らせた柔らかい布で、ろ過装置の外面を定期的に拭いて下さい。



研磨用化学薬品、洗浄液、収縮性のある洗浄剤は使用しないで下さい。

## 8. トラブルシューティング

水が流れない	
原因：	給水が閉じられている。
対処法：	上流の停止弁で給水を開くか、フィルターヘッド②にあるロックハンドル①を閉じます。
原因：	逆止弁が出水口側に取り付けられている。
対処法：	逆止弁を給水口側に取り付けて下さい。

給水を開いても、水が流れないか、流量が低い	
原因：	本管の水圧が低すぎる。
対処法：	本管の水圧を確認します。問題が解決しない場合は、ろ過装置とフィルターカートリッジを点検し、必要な場合は交換します。
原因：	フィルターヘッドが水流の向きに取り付けられていない。
対処法：	フィルターヘッドを取り外し、水流の向きに取り付けます(第4章)。

漏れ	
原因：	ねじ込み式の接続が正しく行われていない。
対処法：	本管の水圧を確認します。第4章の説明に従って、すべてのねじ込み式の接続と取り付けを点検します。問題が解決しない場合は、ろ過装置を交換します。



## 9. 仕様

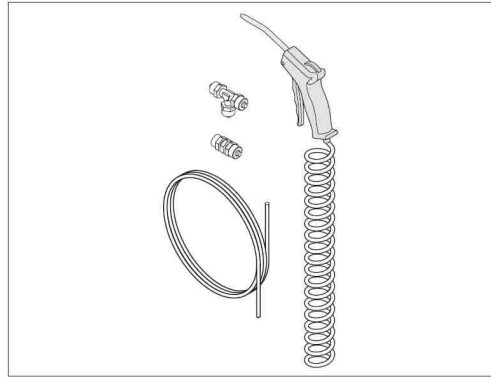
		Multidem C27
作動圧力		2バルル～最大8.6バルル
給水温度		4℃～40℃
周囲温度	作動時 保管時	4℃～30℃ -20℃～50℃
標準流量		60l/時
標準流量における圧力損失		0.2バルル
レジン容量		2.7l
重量(乾燥/湿潤)		2.7 / 3.9 kg
寸法 (幅/奥行/高さ)	ろ過装置 (フィルターヘッド、フィルターカートリッジ付き)	124 mm 123 mm 476 mm
	フィルターカートリッジ	123 mm 123 mm 469 mm
作動時の向き		垂直
給水口接続		G 3/8"
出水口接続		G 3/8"

## 10. 注文用部品番号

---



**A812016X**  
Multidem C27  
フィルターカートリッジ



**A812018X**  
ウォーターガンセット

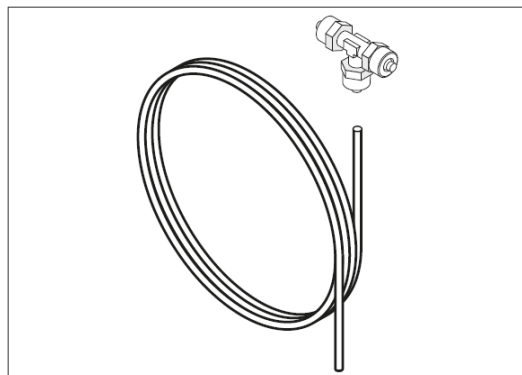


**A800502X**  
Primo 5

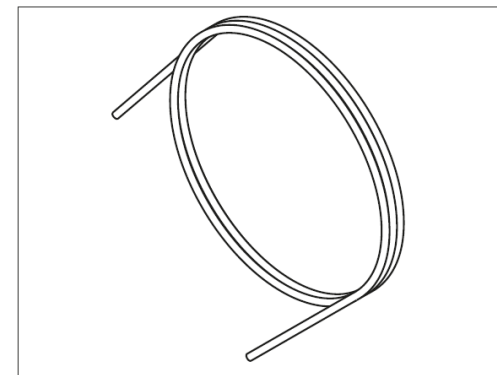
# 注文用部品番号



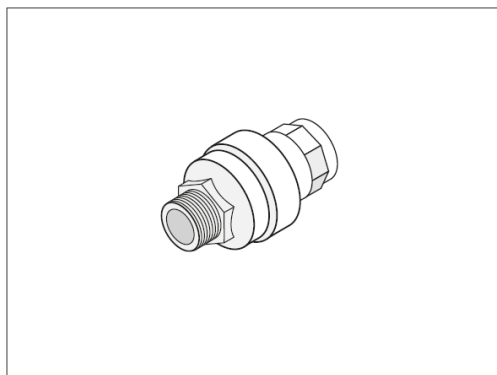
**19723110**  
SAT



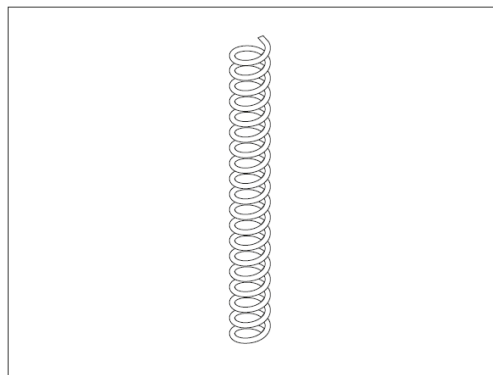
**A812020X**  
接続キット第2滅菌器



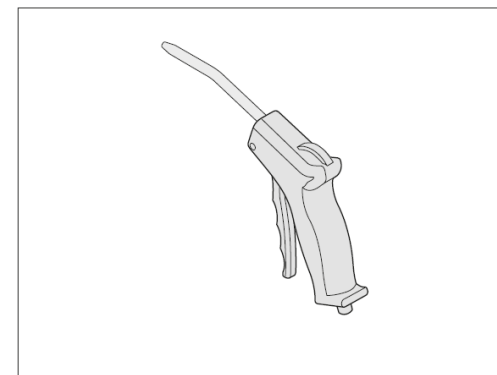
**A812019X**  
3m - 6x4 mm PTFEチューブ



**A812005X**  
Water block® 遮水安全弁  
**W320504X**  
Water block® 遮水安全弁 [US & CA]



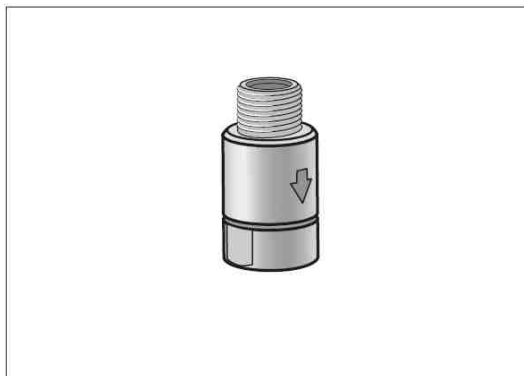
**A812105X**  
スパイラルチューブ



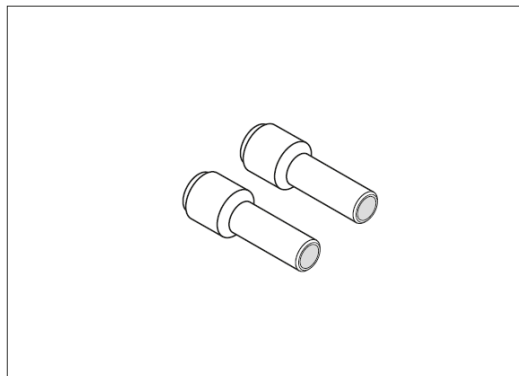
**A812106X**  
ウォーターガン

# 注文用部品番号

---



**A812022X**  
3/8" 逆止弁



**A812021X**  
6~8mmチューブ用アダプター

# 使用済みフィルターカートリッジ

---

本製品は、使用地域における現行の規則に従って廃棄する必要があります; 廃棄に関する情報(Section 11)はwh.com / med.wh.comのProduct Safety Information Sheetにあります。



## W&H指定代理店のお問い合わせ先

---

お近くのW&H指定代理店は<http://wh.com> - <http://med.wh.com>にて検索できます。

詳細については、メニューオプションの「保守点検」にお進み下さい。

または製造元までお問い合わせ下さい。

## 製造業者

W&H Sterilization S.r.l.

Italy, I-24060 Brusaporto (Bg), via Bolgara, 2

t +39/035/66 63 000

f +39/035/50 96 988

[wh.com](http://wh.com)

[med.wh.com](http://med.wh.com)

[vet.wh.com](http://vet.wh.com)

Multidem AJP Instructions for Use - Rev 08



本書は予告なく内容を変更することがあります  
2022年11月03日