

# ユーザーマニュアル



Seal<sup>2</sup>



このマニュアルの全部または一部を複製することは禁じられています。  
このマニュアルの内容は予告なく変更されることがあります。

## 目次

1.1	納品時の注意事項	4
1.2	警告	4
1.3	使用目的	4
1.4	記号の意味	5
1.5	保証について	6
2.1	本体及び梱包の寸法	7
2.2	内容の説明	8
3.1	設置	9
3.2	ロールホルダーの高さ調整	11
3.3	壁への取り付け方法	12
3.4	安全	14
3.5	電氣的接続	15
4.1	技術仕様	16
5.1	使用方法	17
6.1	本装置の清掃方法	19
6.2	メンテナンスについて	19
6.3	トラブルシューティング	20
7.1	廃棄について	20

## 1.1 納品時の注意事項

機器の納入時には、梱包の状態を確認し、将来の必要性に備えて保管してください。  
パッケージを開梱し、次のことを確認してください。

- ・中身は技術仕様に適合しています。
- ・損傷の証拠はありません。

損傷や不足しているアイテムがある場合は、直ちに詳細とともに、運送業者、販売店、または販売店に連絡してください。

このマニュアルに記載されている寸法は予告なく変更されることがあります。  
機器と一緒に納品される図面およびその他の文書は、すべての権利を留保する製造業者に帰属します。それらを第三者が利用できるようにすることはできません。  
このマニュアルの本文および図の全部または一部の複製は禁じられています。

製造元は、予告なしに、または以前のマニュアルを更新することなく、マニュアルまたは製品を改良または修正する権利を留保します。

## 1.2 警告

使用と保守の両方の観点から、装置を取り扱う人物を以下のとおり定義します。  
**操作者**は、その意図された用途に従って装置を物理的に使用する人を指します。  
**責任者**は、機器の使用および通常のメンテナンス、ならびに操作者の訓練を担当する個人または団体を指します。責任者は、機器の設置、正しい機能および使用について法的な責任を負います。それが正しく使用されなかったか、または適切にメンテナンスがされなかった場合、製造業者は可能性のある破損、けがまたは機器の劣った機能に対して責任はありません。

このマニュアルは製品の重要部分であり、簡単かつ迅速に参照するために機器の近くに保管してください。このマニュアルでは、次のことについて説明しています。

- ・正しい設置
- ・機器の安全かつ効率的な機能
- ・継続的かつ定期的なメンテナンス

機器はこのマニュアルの手順に従って使用しなければならず、意図した以外の目的には決して使用しないでください。


この装置は業務用であり、資格のある人だけが使用できます。

## 1.3 使用目的



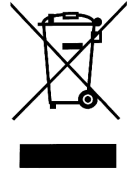
**SEAL<sup>2</sup>**: 紙/プロピレン製滅菌ロールのシールと切断用の装置。この装置は他の材料で作られたロールと一緒に使用することはできません。

## 1.4 記号の意味



機器の安全に関する記号:

記号	説明
	警告: 表面が熱くなっています

次の記号は機器のステッカー上に記載されています。意味は次の表の説明のとおりです。

記号	説明
SN	<b>"シリアル番号"</b> この記号には製造元のシリアル番号が記載されています。シリアル番号はシンボルの隣に記載されています。
	<b>"製造日"</b> この記号は製造年が記載されています。年は4桁で表記されています。
	<b>"警告: 取扱説明書を参照してください。"</b>
	この記号が表示されている機器は、分別廃棄をして、リサイクルする必要があることを意味します。

さらに、このマニュアルでは、説明、メモなどの横に特定の記号を使用しています。これらのアイコンは、特に重要なメモや説明で、読者の注意を引くことを目的としています。その意味は以下の通りです。

記号	説明
	<b>最重要安全情報</b> この記号は操作者の安全のために必要な事実に注意するためのものです。
	<b>インフォメーション及び警告</b> この記号は一般的な表記や推奨に注意するためのものです。

## 1.5 保証について

このマニュアルに記載されている指示に従って使用された場合、製造元は、機械及び電気部品の両方に対して**12カ月間**、製品の品質を保証します。

保証は、顧客への配達日から開始されます。保証は、正式に記入され署名された保証書を返送することによって証明される必要があります。

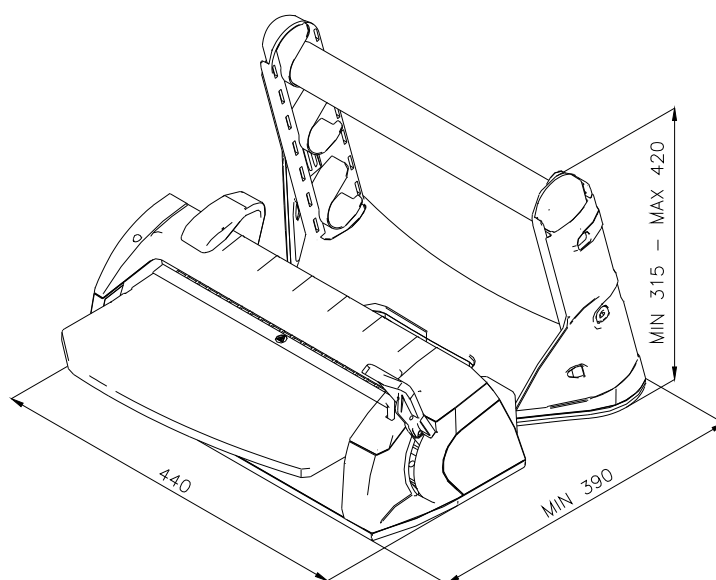
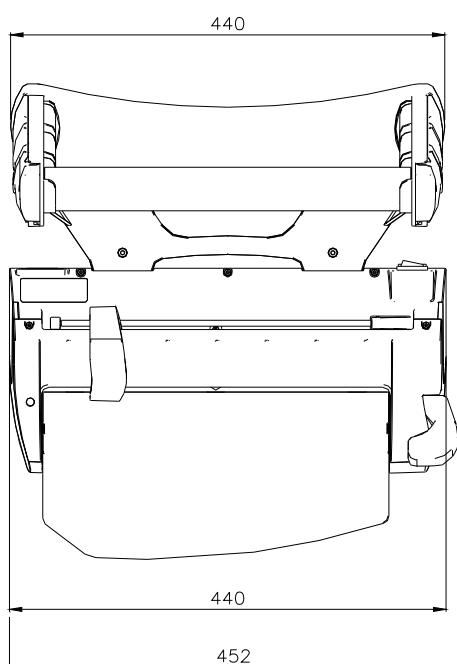
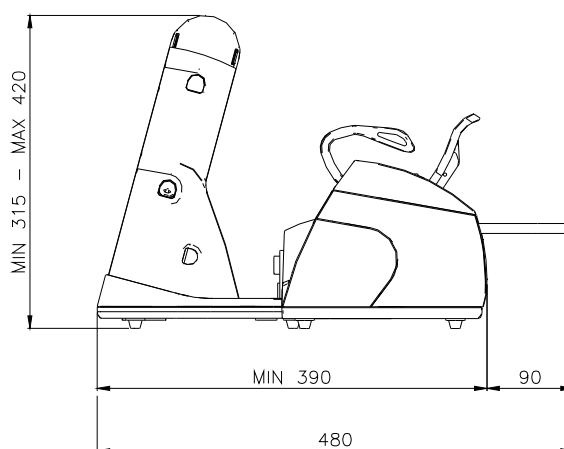
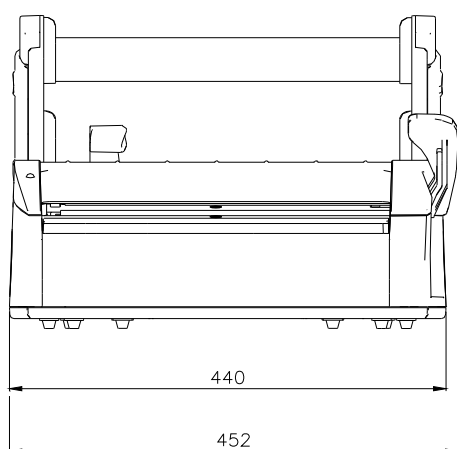
紛争の場合は、機器のシリアル番号が紐づいた納品書の日付が有効になります。保証は以下によって引き起こされる欠陥または損害をカバーしません：

- ・ 誤った設置
- ・ 不適切なメンテナンス
- ・ 改ざんまたは不正な改造
- ・ 機器の誤った使用
- ・ このマニュアルに記載されている手順に従わない

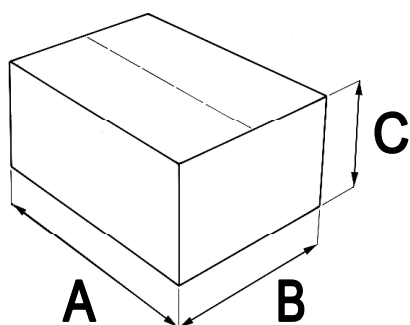
**故障による機器の交換および保証期間の延長は除外されます。**

**保証期間中の修理は、製造元の判断で行われ、梱包費や送料は含まれていません。**

## 2.1 本体及び梱包の寸法



## 熱シール装置の寸法



## 梱包寸法:

A = 520 mm  
B = 400 mm  
C = 365 mm

総重量: 5 kg

## 2.2 内容の説明

以下の内容が梱包されています。:

説明	数量
シーリング & カuttingステーション	1
ロールホルダー	1
作業台	1
ロールホルダーチューブ	2
電源コード	1
六角棒スパナ	1
予備フューズ	2
取扱説明書	1
クイックスタートガイド	1
製品保証証明書	1



**注釈:** 輸送が必要な時のために、製品の梱包材を保管しておくことを推奨します。  
他の梱包材を使用する場合は、輸送中に製品が損傷する可能性があります。



### 3.1 設置

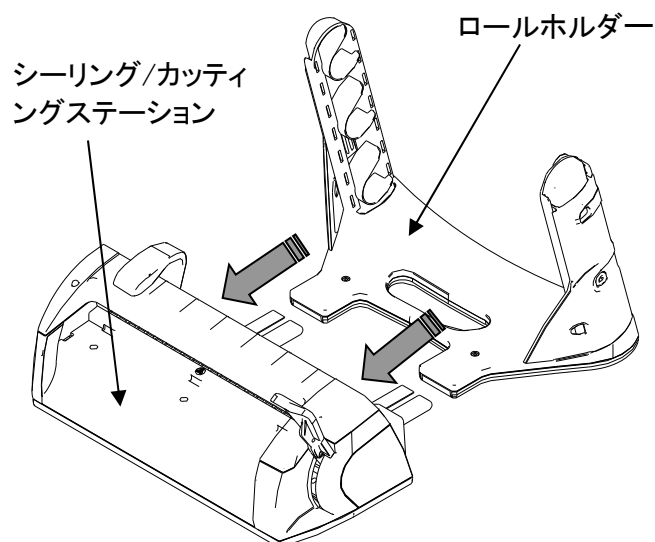
以下の警告を参照しながら製品の設置を行ってください。:

- ・ 熱シール装置を平らな面に置き、その周囲に十分な作業スペースを確保します。
- ・ 水と電気系統がショートしないように、本機を流し台などのそばに設置しないでください。
- ・ 熱源に近づけないでください。
- ・ 通常の換気のある場所に機器を設置してください。
- ・ 電源コードが曲がっていないこと、およびコンセントまで障害物がないことを確認してください。

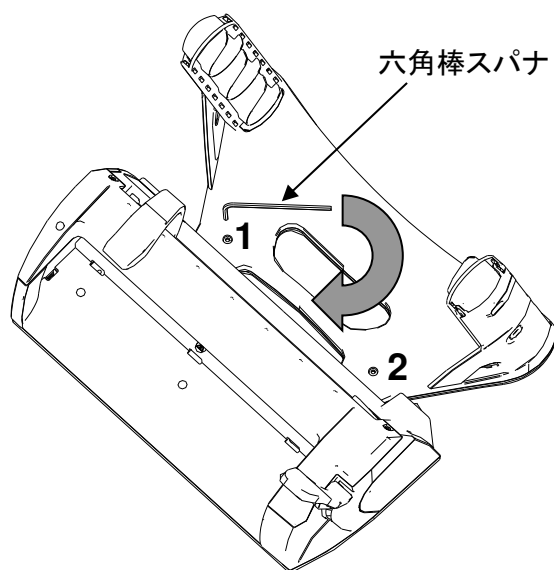
1) シール/カッティングステーションとロールホルダーを梱包から慎重に取り出します。

1) ロールホルダーをスチールガイドに沿ってスライドさせてシール & カッティングステーションに挿入します。

2) ロールホルダーをできるだけ奥まで押し込むか、必要に応じて距離を調整します。

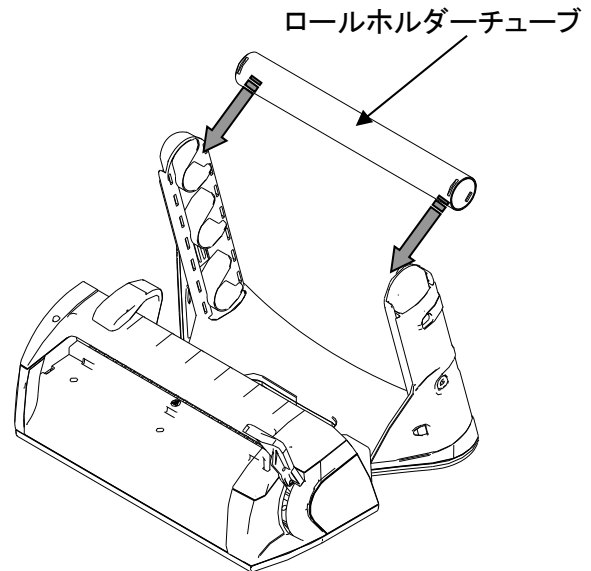


3) 付属の六角レンチで2本のネジ(1と2)を完全に締め付けます。



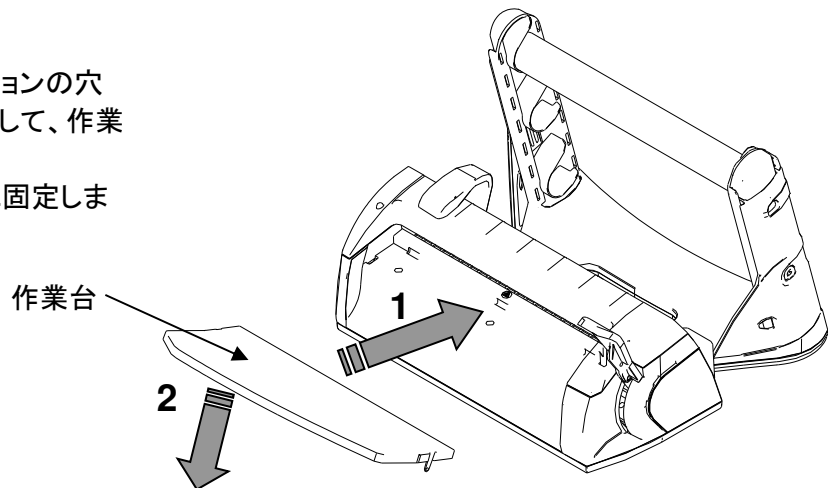
4) 必要に応じてチューブを回転させて、1本または2本のチューブ\*をロールホルダーに差し込み、ロールホルダーの歯の部分が入るように入ります。

\*ご希望の用途に応じて  
(3.2項参照)

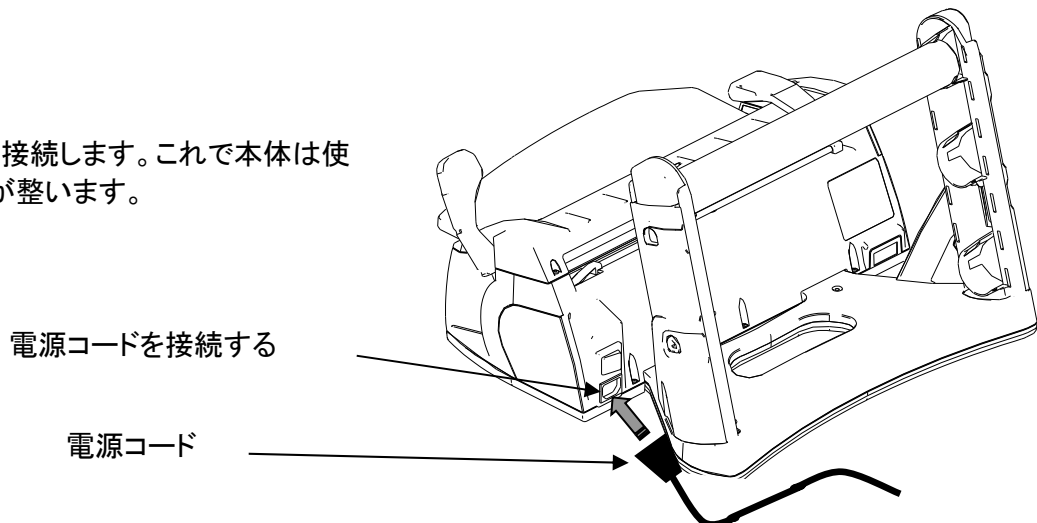


5) シーリング & カuttingステーションの穴にそれぞれ3カ所の歯の部分挿入して、作業台を挿入します

(1) 作業台を下ろして、(2) 端に固定します。



6) 電源コードを接続します。これで本体は使用する準備が整います。



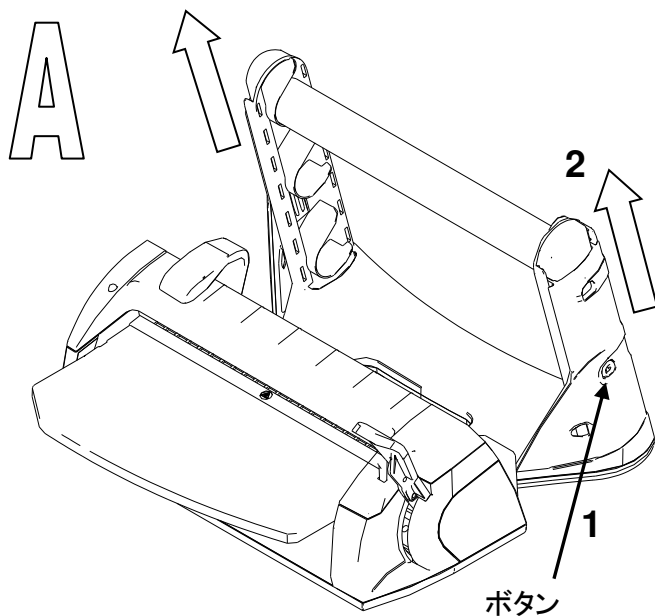
注釈: 熱シール装置は製造工場では検査及びカリブレーションされています。

### 3.2 ロールホルダーの高さ調整

熱シール装置の使用方法はいくつかあります。:

A – ロールホルダーを低くしてチューブを1本取り付ける

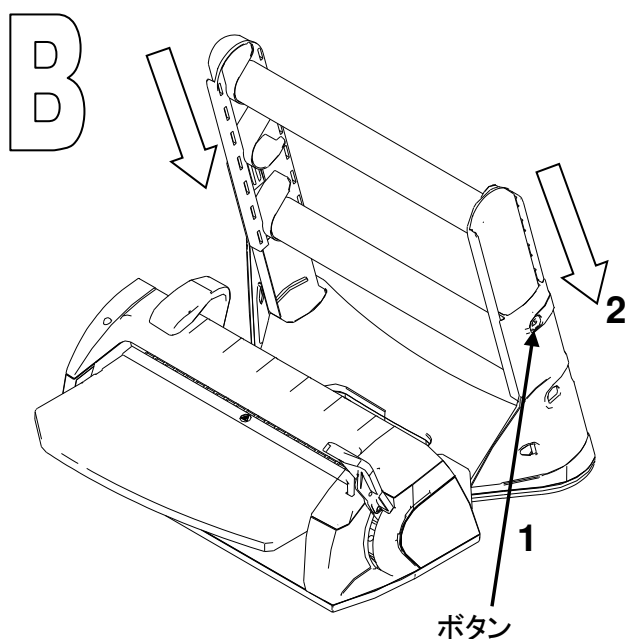
B – ロールホルダーを伸ばしてチューブを1本または2本取り付ける



ロールホルダーを低い位置から伸ばすためには:

注釈:この操作を実行する前にチューブは取り外してください。

- 1) ロールホルダーの両側にあるボタンを押す
- 2) ボタンが上部の穴にはまるまで、ロールホルダーの両側を上を押します。



ロールホルダーを伸ばした状態から下げるには:

注: この操作を実行する前にチューブを取り外してください。

- 1) ロールホルダーの両側にあるボタンを押す
- 2) ボタンが下部の穴にはまるまで、ロールホルダーの両側を下を押します。



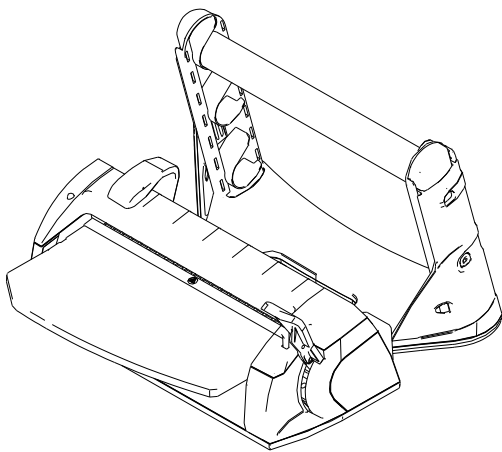
**警告:**

ロールホルダーをいっぱい伸ばしたら、軽いパウチのロールを高い方のチューブに置きます。最大積載量は 5kg です。

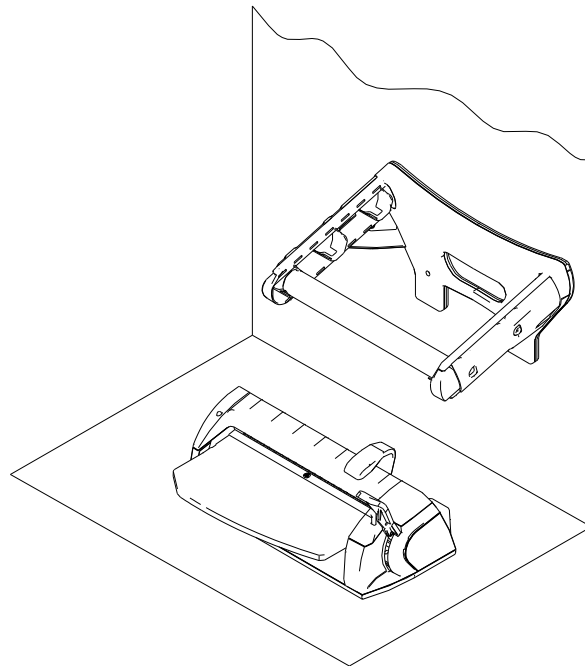
### 3.3 壁への取り付け方法

熱シール装置は2つの方法で使用できるように設計されています。:

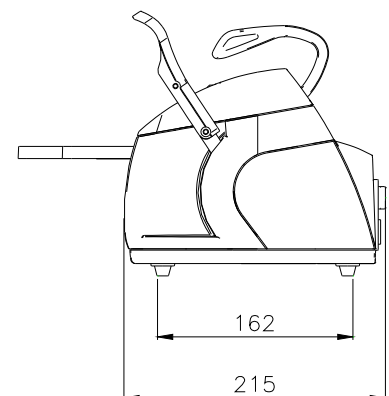
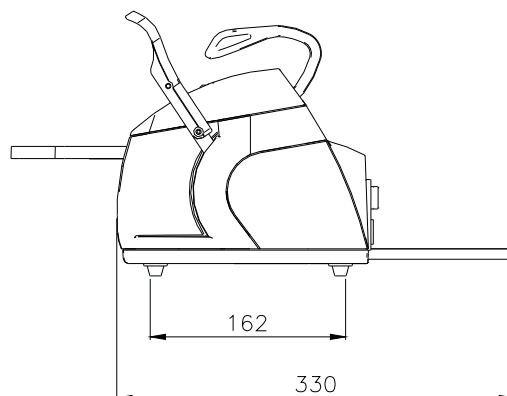
シーリング & カッティングステーションを平  
面に設置



シーリング & カッティングステーションを平面に設置  
し、ロールホルダーを壁に取り付ける

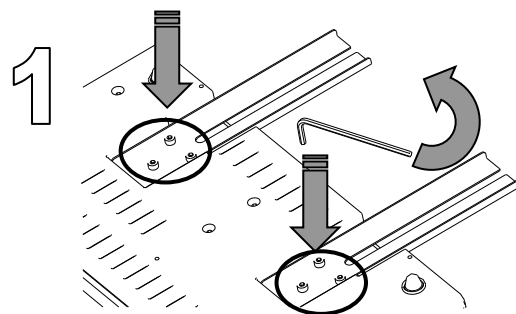


ロールホルダーを壁に取り付ける際は、スチールランナーがあるのでシーリング & カッティングステーションは 330 mm をスペースが必要です。



(1) 必要なスペースを少なくするために、六角棒レンチを使用してスチールランナーを取り外し、ランナーを固定しているネジを外します。

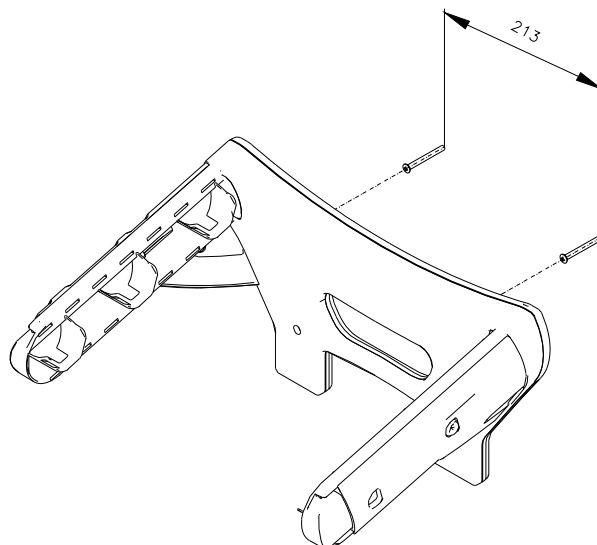
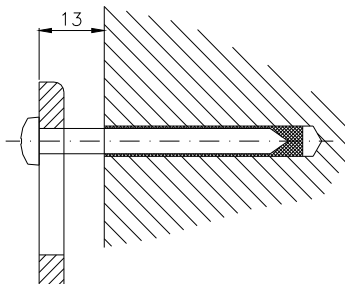
必要なスペースは 215 mm に抑えることができます。



ロールホルダーを壁に取り付けるため、以下の手順に従ってください。

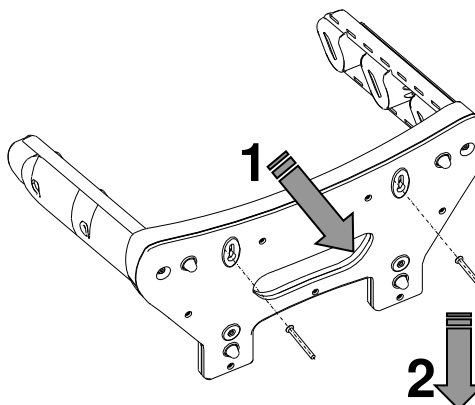
1) 直径 6 のダボネジ 2 本 (ネジ頭: 最大直径 9.5 mm、ネジ本体: 最大直径 5 mm) を 213 mm の間隔で固定します。

ロールホルダーを取り付けることができるように、ネジ頭と壁の間に 13 mm の隙間を残してください。



壁のタイプ (セメント、レンガ、石膏ボードなど) に合ったダボネジを使用してください。

2) ロールホルダーを壁のダボネジに取り付けます。  
 (1) ロールホルダーの穴をダボネジの頭に合わせます。  
 (2) 下に引いて所定の位置に固定します。



3) ロールのついたチューブを挿入します (3.1 - 取り付けを参照)。



**警告:**

必要に応じてチューブを回しながら、ロールホルダーの歯がチューブのスリットにはまることを確認しながら、ロールホルダーにチューブを挿入します。



**警告:**

ロールホルダーを壁に取り付ける場合は、チューブは 1 本だけ、下の位置で使用してください (3.2 を参照)。

### 3.4 安全

熱シール装置を使用する前に、以下の安全情報をよくお読みください。従わないと、事故や装置の損傷を招く恐れがあります。

**警告:**

本体の電源が入っているとき、または電源が切れた後に、シール領域の近くに指を置かないでください。

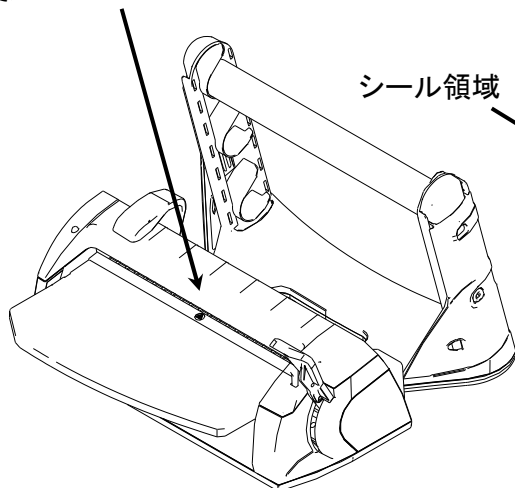
何らかの理由でこの領域にアクセスする必要がある場合は、シール領域が冷えるまで待ちます。



シールハンドルを下げた状態で、シール領域の保護カバーの下に指を入れしないでください。

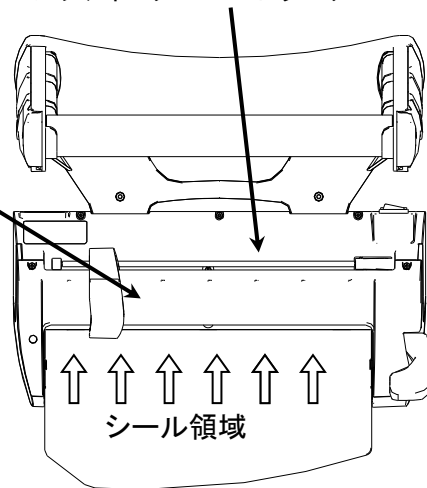
カッティングブレードランナーには絶対に指を入れしないでください。

保護カバー



シール領域

カッティングブレードランナー



シール領域

**警告:**

熱シール装置の近くのスペースは、清潔で乾燥した状態に保ってください。



熱シール装置を絶対に分解しないでください。内部電圧は危険な場合があります。

電源コードを抜くことができない場合は、主電源の電源スイッチを切ってください。

保守作業中、保守作業を行っている人から主電源が遠く離れている、または見えない場合は、主電源を「OFF」にした後、主電源に「作業中」の表示をしてください。

**警告:**  
電源コードが外れていることを確認した後、湿った布で熱シール装置を清掃してください。  
(再使用する前に、湿気が残っていないか確認してください)  
溶剤を使用しないでください。



配線が設置国の現在の基準に従ってアースされていることを確認してください。

熱シール装置のステッカーをはがさないでください。

装置に正しい電圧が供給されていることを確認してください。



純正の電源コードのみを使用してください。  
純正のスペアパーツのみを使用してください。

本機が正しく動作しない場合は、このマニュアルの「トラブルシューティング」の項を参照して考えられる原因を確認してください。詳細情報が必要な場合や修理が必要な場合は、販売店または販売店にお問い合わせください。

**警告**



・本機は、認証機関の電氣的安全要件に準拠しており、装置が確実にアースされるようにするバイポーラプラグが付属しています。  
・電気系統が正しくアースされていること、および製品のステッカーに表示されている装置の電力に適した電力であることを必ず確認してください。疑問がある場合は、資格のある電気技師に相談してください。

上記に記載した事項へ準拠していなければ、すべての製造業者の責任は放棄されます。

### 3.5 電氣的接続

製品ラベルに表示されている電圧が、設置場所で利用可能な電圧と一致していることを確認してください。

本機は、純正の電源コードを使用して、十分にアースされ、設置国で適用される基準に準拠したシステムに接続する必要があります。



**警告:**  
電源コードを曲げたり、物をコードの上に置かないでください。

## 4.1 技術仕様

電圧	200 / 240 V	100 / 120 V
電圧(相)	1	1
電源	50 / 60 Hz	50 / 60 Hz
消費電力	100 W	100 W
防水性能	I / IPX0	I / IPX0
フューズ	Nr. 2 – 5x 20 T4 A	Nr. 2 – 5x 20 F10 A
装置が設計されている環境条件	<ul style="list-style-type: none"> <li>• 室内利用</li> <li>• 高度 3000 m まで</li> <li>• 温度: +5 / +40 ° C</li> <li>• 相対最大湿度: 85%</li> <li>• 最大電圧誤差: ± 10 %</li> <li>• 設置カテゴリ(過電圧カテゴリ): II</li> <li>• 汚染度: 1</li> </ul>	
断続器	バイポーラ	
重量	7.1 Kg	
シール幅	12 x 310 mm	
シーリングの種類	一定温度	

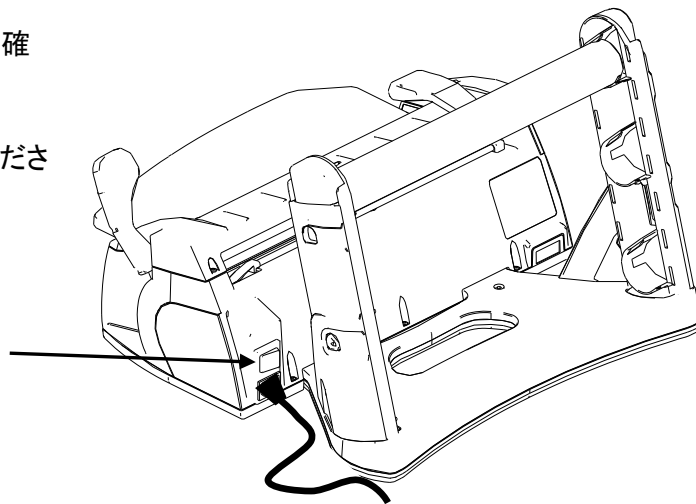


## 5.1 使用方法

- 1) 本体が電源コードに接続されていることを確認してください。

本体の下側にある電源スイッチを押してください。

電源スイッチ

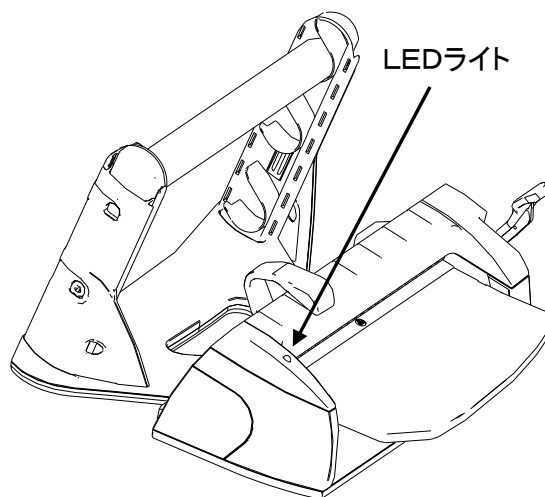


- 2) 本体が加熱されている間、本体前面の LED ライトが赤と緑を交互に点滅します。

抵抗が理想的なシール温度に達すると、LED は完全に緑色に変わります。

これで本機は使用可能になります。

LEDライト

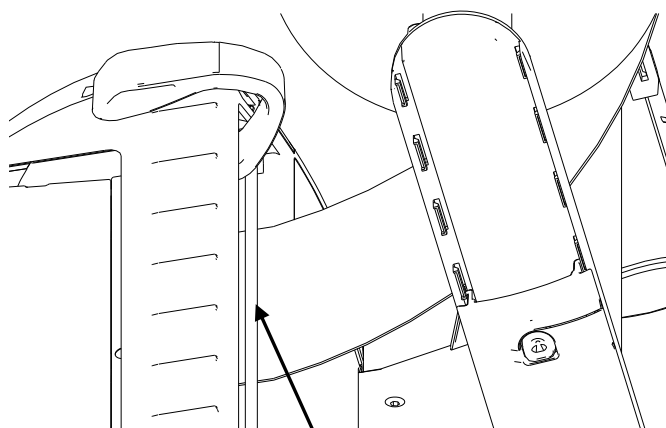


**注釈:** 加熱中 (赤と緑のLEDが点滅) の間にシーリングハンドルを押すと、LEDが赤く点灯し、使用準備ができていないことを警告するアラームが鳴り始めます。ハンドルを持ち上げ、LEDが完全に緑色になるまで待ちます。

- 3) ロールストッパーの下にロールを入れます。

パウチはプロピレンフィルムを上向きまたは下向きのいずれかに挿入することができます。

しかしながら、ガセットロール (マチ付きロール) を使用するとき、プロピレンフィルムは上向きに置いてください。

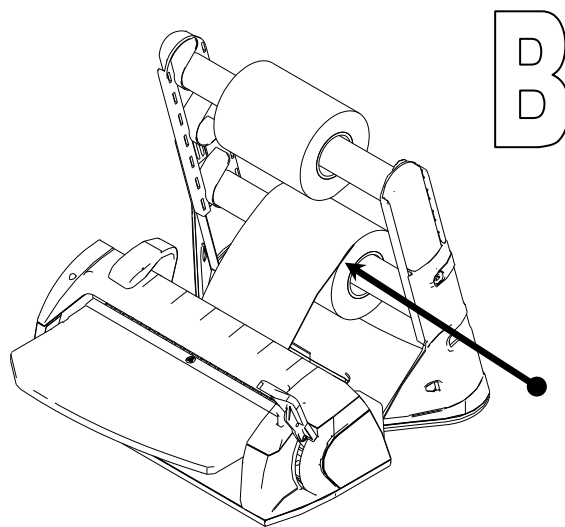
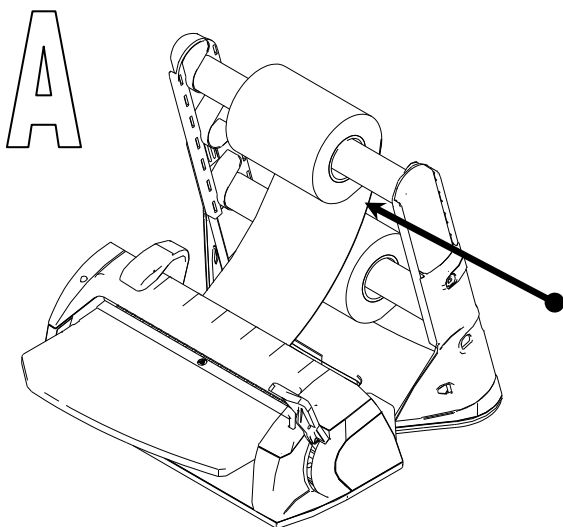


ロールストッパー

ロールホルダーチューブを2つ使用する場合

A: 下からロールが出るようにして、ロールを上部チューブに挿入します。

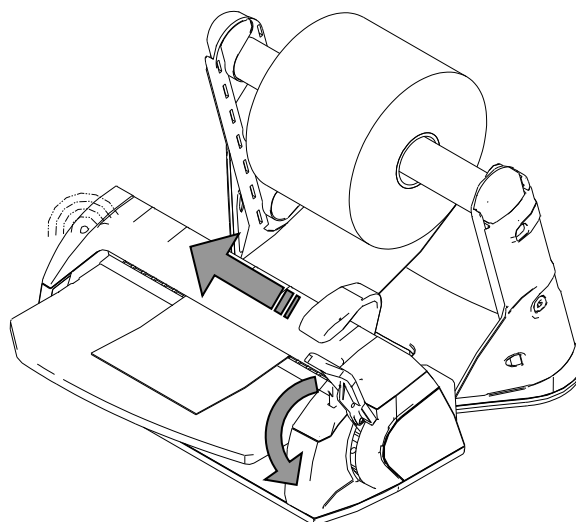
B: 上からロールが出るようにして、ロールを下部チューブに挿入します。



4) ロールを希望の長さまで引き、シーリングハンドルを下げます。シーリング工程中(3秒間)、LEDが緑色に点滅します。

5) カットハンドルをスライドさせてロールをカットし、袋を作ります(ハンドルを下にした状態で)。密封段階の終わりに、LEDは完全に緑色になり、ユーザーに知らせるための音信号があります。

この時点でシールは完了です。

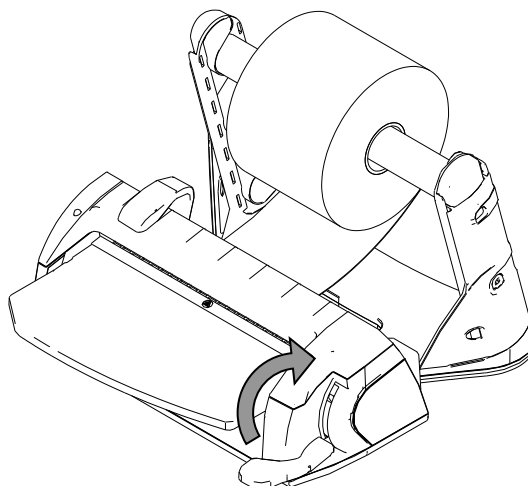


6) シールハンドルを持ち上げます。

LEDが完全に緑色になり、音信号が止まります。

パウチを取り出します。

本機は、本体が冷却するのを待つ必要はなく、次のシール操作の準備ができています。



**警告:**

作業者がシール後にシールハンドルを持ち上げないと、バッグを燃やさないように抵抗器は自動的にオフになります。



この場合、LEDが赤く点滅し、アラームが断続的に鳴ります。

ハンドルを上げるとすぐに、抵抗器は自動的に元に戻ります。シーリングを再開することができるように理想的な温度に達するまで数秒かかります。

## 6.1 本装置の清掃方法

電源から電源コードが外れていることを確認した後、湿った柔らかい布で本機の外部部品を拭いてください(腐食性または研磨性の製品を使用しないでください)。



**警告:** 清掃前には必ず、電気源から切断してください。

この警告に従わないと、重傷を負ったり、装置に重大な損傷を与えたりする可能性があります。



**警告:**

清掃を始める前に、本機が冷たいことを確認してください。

装置を清掃するときは、切断刃に注意してください。



**警告:**

装置を再使用する前に、装置が完全に乾いていることを確認してください。

## 6.2 メンテナンスについて

本装置は標準的なメンテナンスは必要ありません。

特殊なメンテナンスが必要な場合は、すべて、製造元によって承認されたサービス提供会社の技術者によって行われる必要があります。

## 6.3 トラブルシューティング

### 操作者へのシグナル

シグナル	原因	解決方法
LED が緑色と赤色に交互に点滅します。	装置は加熱中であり、適切なシーリングをするには温度が十分ではありません。	装置の使用準備が整うまで、緑色 LED が点灯するのを待ちます。
LED が赤く点灯し、断続的な音信号があります。	シーリングハンドルは加熱中に下げられており、装置はまだ準備ができていません。	ハンドルを持ち上げ、LED が緑色に点灯するまで待ちます。
LED が赤く点滅し、断続的な音信号があります。	最長シール時間を超え、ハンドルが下がったままになっています。	ハンドルをすぐに上げてください。
LED がオレンジ色に点滅している。	装置が故障しています。	技術サポートに連絡してください。

## 7.1 廃棄について



装置に表示されている次の記号



は、分別廃棄をして、リサイクルする必要があることを示しています。

使用者は、廃棄物の分別を扱う地方自治体の条例に従って分別廃棄をしてください。

分別回収と適切な処理は、リサイクルおよび廃棄は、リサイクルされた材料を使用する製造を促進し、不適切な破棄、管理によって引き起こされる環境と健康への悪影響を制限します。

ユーザーによる製品の違法な処分は、法的制裁の適用につながる可能性があります。







製造業者:

W&H Sterilization S.r.l  
Italy, I-24060 Brusaporto (BG)  
Via Bolgara, 2  
t +39/035/66 63 000  
f +39/035/50 96 988  
wh.com  
med.wh.com

販売業者:

白水貿易株式会社  
大阪市淀川区新高 1-1-15  
TEL:06-6396-4455 (代表)  
FAX:06-6396-4481