

# Kullanım Ve Bakım Talimatları



Seal<sup>2</sup>



Bu kılavuzun kısmen veya tamamen çoğaltılması yasaktır.

Bu kılavuzun içeriđi, önceden bildirilmeksizin deđiştirilebilir.

## Genel Dizin

1.1	GENEL TESLİMAT NOTLARI.....	4
1.2	GENEL UYARILAR .....	4
1.3	KULLANIM AMACI .....	4
1.4	SİMGELERİN ANLAMI.....	5
1.5	GARANTİ BİLGİLERİ .....	6
2.1	MAKİNENİN VE AMBALAJIN GENEL BOYUTLARI.....	7
2.2	İÇİNDEKİLERİN AÇIKLAMASI.....	8
3.1	KURULUM.....	9
3.2	RULO TUTUCUNUN YÜKSEKLİĞİNİN AYARLANMASI.....	11
3.3	DUVARA MONTAJ TALİMATLARI .....	12
3.4	GÜVENLİK .....	14
3.5	ELEKTRİK BAĞLANTISI.....	15
4.1	TEKNİK ÖZELLİKLER.....	16
5.1	KULLANMA TALİMATLARI.....	17
6.1	TERMİK POŞET KAPATMA CİHAZINI TEMİZLEME .....	19
6.2	OLAĞANÜSTÜ BAKIM .....	19
6.3	SORUN GİDERME.....	20
7.1	ELDEN ÇIKARMA TALİMATLARI.....	20

## 1.1 GENEL TESLİMAT NOTLARI

Cihazı teslim aldıktan sonra, ambalajın durumunu kontrol edin ve ileride ihtiyaç halinde kullanmak üzere saklayın.

Paketi açın ve şunları kontrol edin:

- İçindekilerin teknik özelliklere uygun olup olmadığı;
- Herhangi bir hasar belirtisi olup olmadığı.

Hasar veya eksik malzeme olması durumunda, taşıyıcıya malzeme satıcısına veya distribütöre tüm ayrıntılı bilgileri vererek derhal haber verin.

Bu kılavuzda bahsi geçen boyutlar, bilgi verilmeksizin değiştirilebilir.

Cihazla birlikte verilen çizimlerin ve diğer her türlü belgenin tüm hakları üreticiye şirketine aittir; bunlar üçüncü taraflara verilemez.

Bu kılavuzdaki metinlerin ve şekillerin tamamen veya kısmen çoğaltılması yasaktır.

Üretici, önceden bilgi vermeksizin ve önceki kılavuzları güncellemeksizin bu kılavuzu veya cihazı geliştirmek ya da değişiklikler yapmak hakkını saklı tutar.

## 1.2 GENEL UYARILAR

Hem kullanım hem de bakım açısından cihazla ilgili şekiller, aşağıda açıklanmıştır.

**OPERATÖR**, cihazı fiziksel olarak amacına uygun şekilde kullanan kişidir.

**SORUMLU YETKİLİ**, cihazın kullanımından ve olağan bakımından ve operatörün eğitiminden sorumlu kişi veya gruptur. Sorumlu yetkili, cihazın kurulmasından, doğru çalışmasından ve kullanımından yasal olarak sorumludur.

Olası bozulmalardan, yaralanmalardan veya doğru kullanılmadığı ya da bakımı yeterince yapılmadığı zaman cihazın yanlış çalışmasından üretici sorumlu tutulamaz.

Bu kılavuz ürünün ayrılmaz bir parçasıdır, kolay ve hızlı başvuru için donanıma yakın tutulması gerekir. Bu kılavuzda aşağıdakilere yönelik talimatlar sağlanmıştır:

- Doğru kurulum;
- Donanımın güvenli ve verimli çalışması;
- Sürekli ve planlı bakım.

Cihaz, bu kılavuzdaki yordamlara göre kullanılmalı ve asla amacı dışında kullanılmamalıdır.


Cihaz profesyonel kullanıma yöneliktir ve yalnızca vasıflı personel kullanabilir.

## 1.3 KULLANIM AMACI



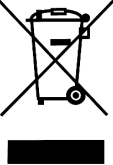
**SEAL<sup>2</sup>: kağıt/propilen sterilizasyon ruloları için poşet kapatma ve kesme cihazı. Bu cihaz, diğer malzemelerden yapılmış rulolarla kullanılamaz.**

## 1.4 SİMGELERİN ANLAMI



Cihazdaki güvenlik simgeleri:

SİMGE	AÇIKLAMASI
	<b>UYARI: SICAK YÜZEY</b>

Aşağıdaki simgeler cihazın etiketinde görünür. Anlamları aşağıdaki tabloda açıklanmıştır.

SİMGE	AÇIKLAMASI
<b>SN</b>	<b>"SERİ NUMARASI"</b> Bu simgenin, üreticinin seri numarasının yanında olması gerekir. Seri numarası simgeden sonra gelmelidir.
	<b>"ÜRETİM TARİHİ"</b> Bu simgenin yanında üretim yılı olması gerekir. Yıl 4 basamakla ifade edilmelidir.
	<b>"UYARI, LÜTFEN KULLANMA TALİMATLARINA BAKIN."</b>
	Cihazda görünen bu simge, parçaların ayrı ayrı elden çıkarılması ve geri dönüşüme tabi tutulması anlamına gelir.

Ayrıca, bu kılavuzda açıklamanın yanında belirli simgeler, bir not vb. kullanılır. Bu simgeler, okuyucunun dikkatini özel öneme sahip notlara ve açıklamalara çekme amacını taşır. Anlamları aşağıda açıklanmıştır.

SİMGE	AÇIKLAMASI
	<b>ÖZELLİKLE ÖNEMLİ GÜVENLİK BİLGİLERİ.</b> Bu simge, okuyucunun dikkatini operatöre yönelik temel güvenlik konularına çekmeyi amaçlar.
	<b>BİLGİ VE UYARILAR</b> Bu simge, dikkati genel göstergelere ve önerilere çeker.

## 1.5 GARANTİ BİLGİLERİ

Üretici, bu kılavuzda açıklanan talimatlara uygun kullanıldığında hem mekanik hem de elektrik parçaları için **12 ay** süreyle ürünün kalitesini garanti eder.

Bu garanti, gereğince doldurulup imzalanmış garanti formunun iadesiyle kanıtlanması gereken, müşteriye teslim tarihinden başlar.

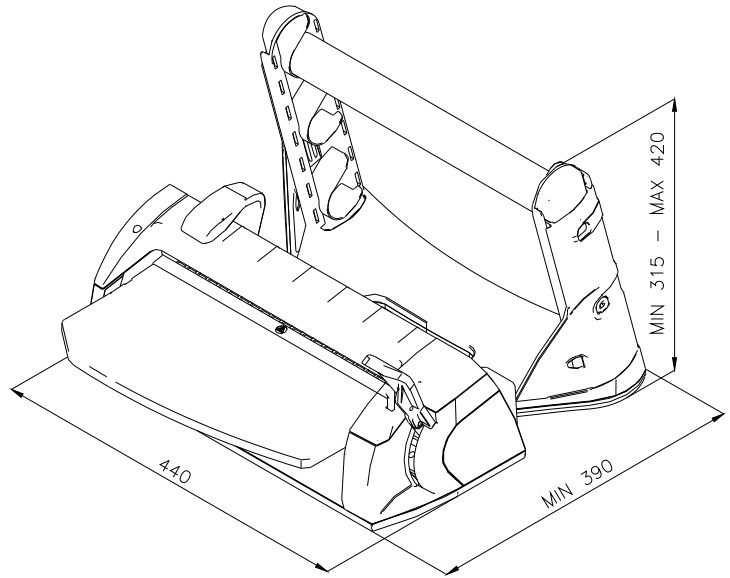
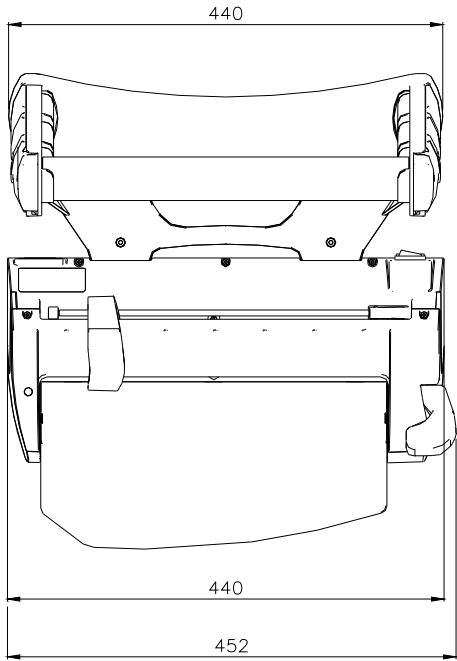
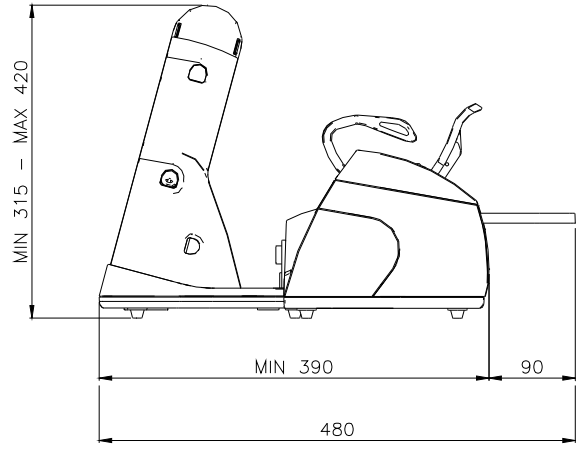
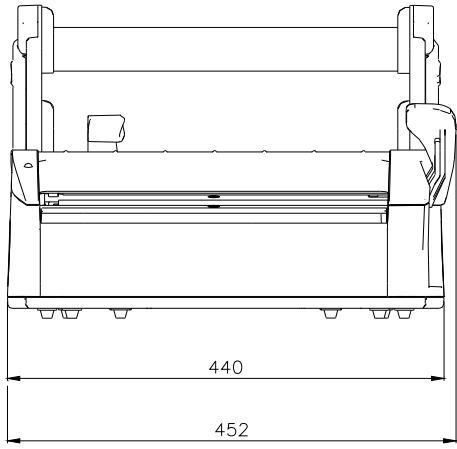
Anlaşmazlık halinde, donanımın seri numarasının geçtiği teslimat makbuzu üzerindeki tarih geçerli olacaktır. Bu garanti, şunların neden olduğu hata ve hasarları kapsamaz:

- Hatalı kurulum
- Yetersiz bakım
- Kurcalama ve yetkisiz yapılan değişiklikler
- Donanımın hatalı kullanılması
- Bu kılavuzda bulunan talimatlara uymamak

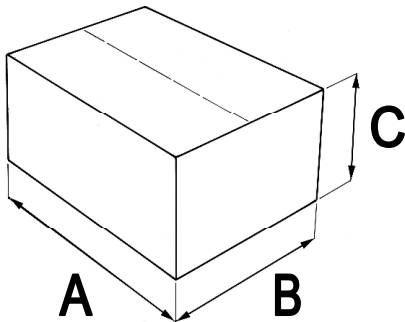
**Cihazın değiştirilmesi ve bozulma nedeniyle garanti süresinin uzatılması kapsam dışında bırakılmıştır.**

**Garanti kapsamında onarım, üreticinin takdirine kalmış olarak yapılır ve bu ambalaj ve nakliye masraflarını içermez.**

## 2.1 MAKİNEİN VE AMBALAJIN GENEL BOYUTLARI



Termik poşet kapatma cihazının genel boyutları



Paketin boyutları:

A = 520 mm  
B = 400 mm  
C = 365 mm

toplam ağırlığı: 8,5 kg

## 2.2 İÇİNDEKİLERİN AÇIKLAMASI

Paket aşağıdaki parçaları içerir:

Açıklama	Miktar
Poşet Kapatma ve Kesme birimi	1
Rulo tutucusu	1
Çalışma zemini	1
Rulo tutucusu boruları	2
Elektrik kablosu	1
Alyan anahtarı	1
Yedek sigortalar	2
Talimat kılavuzu	1
Hızlı başlangıç kılavuzu	1
Garanti sertifikası	1



**NOT:** Cihazı taşıırken kullanmak üzere **orijinal paketi** saklamanız önerilir. Diğer ambalajların kullanılması, taşıma sırasında üründe hasara neden olabilir.



### 3.1 KURULUM

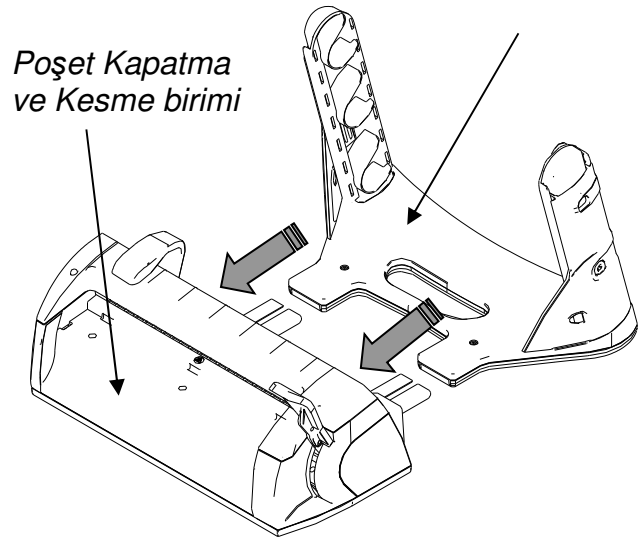
Ürünü, aşağıdaki uyarılara dikkat ederek kurun:

- Termik poşet kapatma cihazını, çevresinde yeterli çalışma alanı olan düz bir zemine yerleştirin.
- Suyla temas edip elektrik sisteminin kısa devre olmaması için, makineyi lavobaların veya benzeri yerlerin yanına kurmayın.
- Isı kaynaklarından uzak tutun.
- Makineyi normal havalandırılan bir yere kurun.
- Elektrik kablosunun bükülmediğinden ve prize kadar yolunda engel olmadığından emin olun.

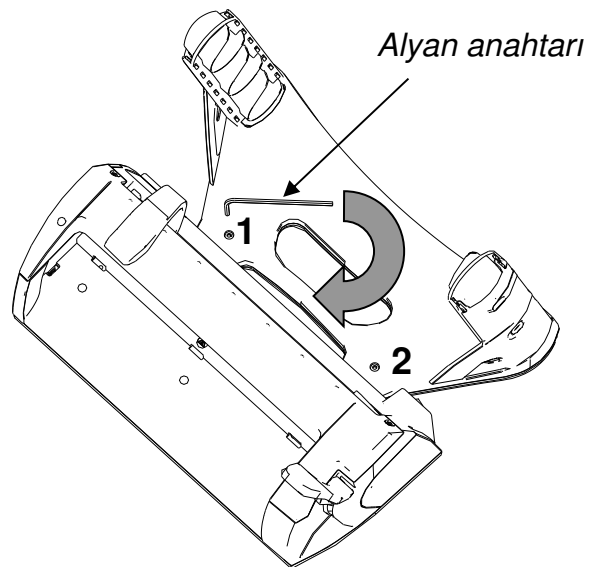
1) Poşet kapatma/kesme birimini ve rulo tutucusunu özenle ambalajından çıkarın.

2) Rulo tutucusunu çelik kızaklar boyunca kaydırarak poşet kapatma ve kesme birimine takın.

3) Olabildiğince az yer kaplayacak şekilde rulo tutucusunu sonuna kadar itin veya bu mesafeyi ihtiyaçlarınıza göre ayarlayın.

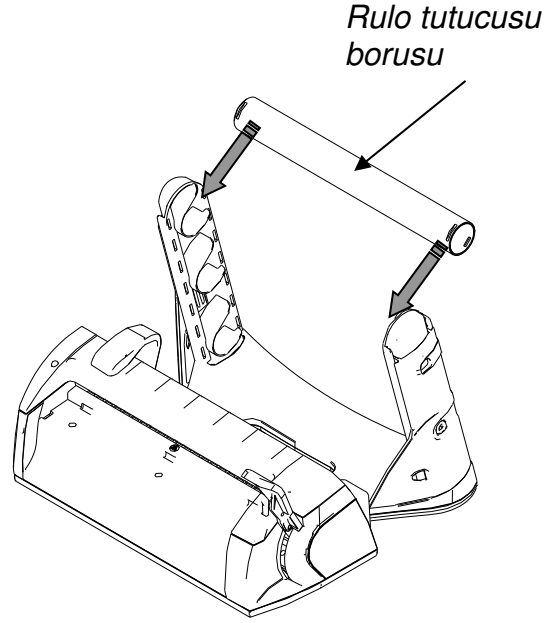


4) İki vidayı (1 ve 2) verilen alyan anahtarıyla iyice sıkı olana dek sıkın.



- 5) Rulo tutucusu yuvalarındaki dişin borudaki yarığa oturduğundan emin olarak ve gerekirse boruyu döndürerek borulardan\* birini veya her ikisini rulo tutucusuna takın.

\* istenen kullanıma göre.  
(bkz. paragraf 3.2)

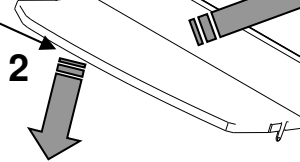


- 6) 3 dişini poşet kapatma ve kesme birimi üzerindeki ilgili deliklere yerleştirerek çalışma zeminini takın (1) ve zemini çıkıntıya oturacak şekilde aşağı indirin (2).

Çalışma zeminini

2

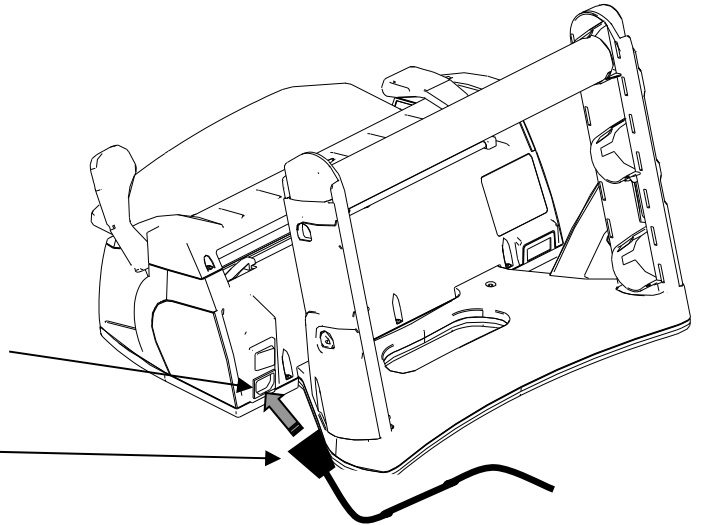
1



- 7) Elektrik kablosunu takın.  
Cihaz kullanıma hazırdır.

Elektrik prizi

Elektrik kablosu



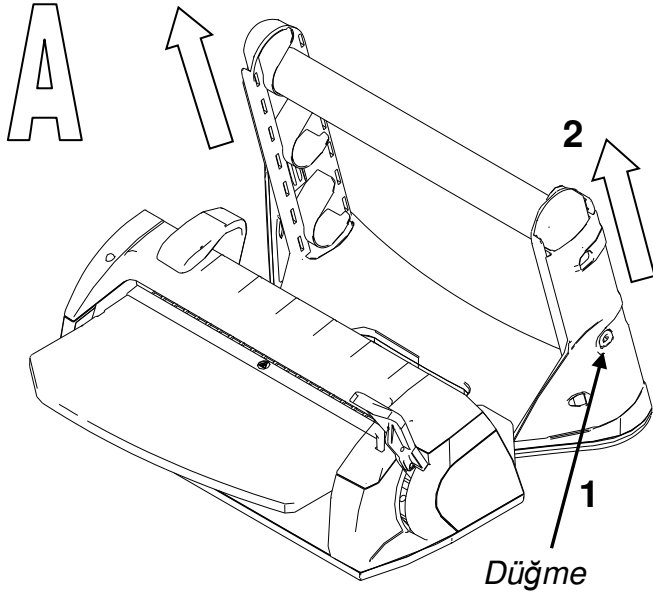
**NOT:** Termik poşet kapatma cihazı fabrikada test edilip kalibre edilmiştir.

### 3.2 RULO TUTUCUNUN YÜKSEKLİĞİNİN AYARLANMASI

Termik poşet kapatma cihazı birkaç şekilde kullanılabilir:

A – Rulo tutucusu bir boruyla alçaltılmış olarak

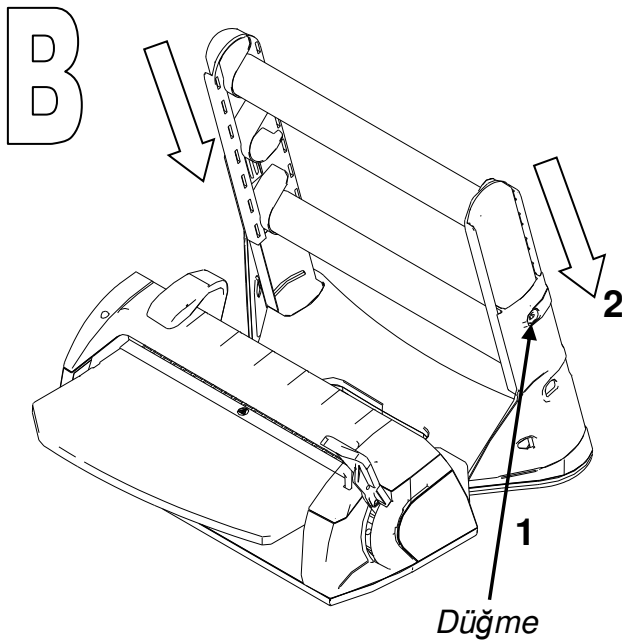
B – Rulo tutucusu bir veya iki boruyla uzatılmış olarak



Rulo tutucusunu alçaltılmış haldeyken uzatmak için:

*Not: bu işlemi gerçekleştirmeden önce boruyu çıkarın.*

- 1) Rulo tutucusunun her iki tarafındaki düğmelere basın
- 2) Düğmeler üstteki deliklere oturana dek, rulo tutucusunun iki tarafını da yukarı doğru itin.



Rulo tutucusunu uzatılmış haldeyken indirmek için:

*Not: bu işlemi gerçekleştirmeden önce boruyu/boruları çıkarın.*

- 1) Rulo tutucusunun her iki tarafındaki düğmelere basın
- 2) Düğmeler alttaki deliklere oturana dek, rulo tutucusunun iki tarafını da aşağı doğru itin.



**UYARI:**

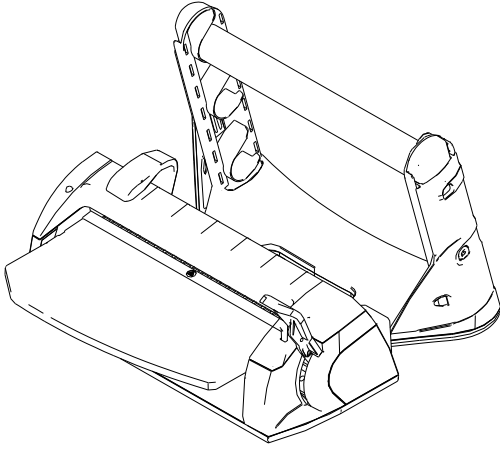
Rulo tutucusu tam olarak uzatıldığında, hafif olan poşet rulolarını yukarıdaki boruya yerleştirin.

En fazla 5 kg'lık yükleme yapın.

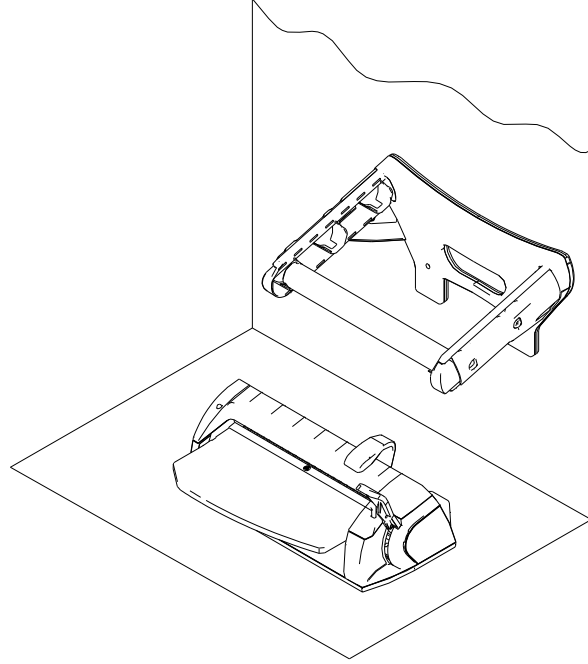
### 3.3 DUVARA MONTAJ TALİMATLARI

Termik poşet kapatma cihazı iki şekilde kullanılmak üzere tasarlanmıştır:

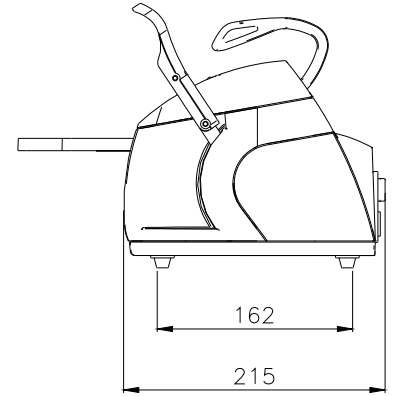
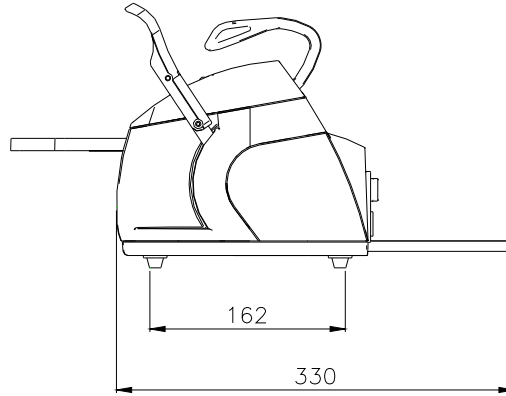
#### DÜZ ZEMİN ÜZERİNDE POŞET KAPATMA VE KESME BİRİMİ



#### DÜZ ZEMİN ÜZERİNDE POŞET KAPATMA VE KESME BİRİMİ, RULO TUTUCUSU DUVARDA

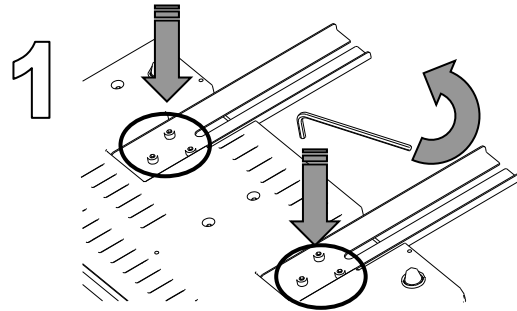


Rulo tutucusu duvarda olduğunda, çelik raylar olduğu için poşet kapatma ve kesme birimi 330 mm yer tutar.



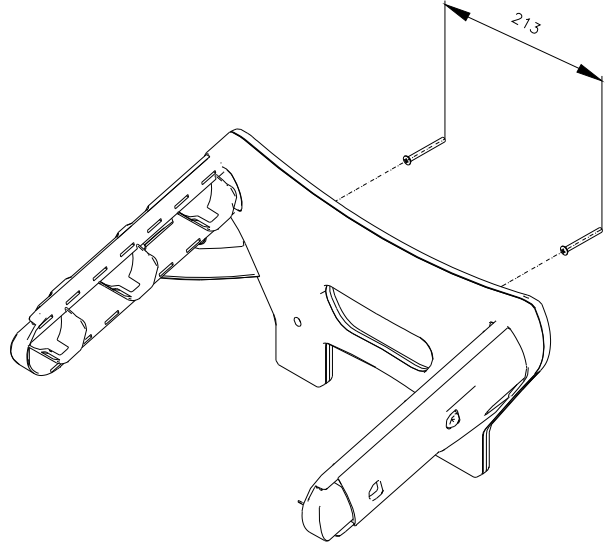
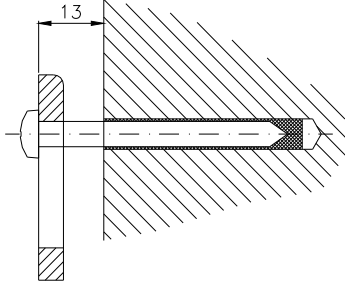
(1) Gereken alanı küçültmek için, çelik rayları yerine sabitleyen vidalar alyan anahtarıyla sökülerek raylar çıkarılabilir.

Gereken alan bu durumda yalnızca 215 mm (artı elektrik kablosu) olur.



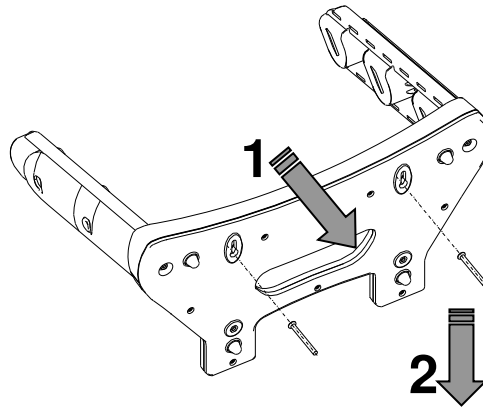
Rulo tutucusunu **duvara monte etmek** için, aşağıdaki talimatları izleyin.

- 1) 6 mm çaplı iki tespit vidasını (vida başı: maks. çap 9,5 mm; vidanın ana gövdesi: maks. çap, 5 mm) aralarında 213 mm olacak şekilde sabitleyin. Rulo tutucusunun takılabilmesi için, vida başı ile duvar arasında 13 mm'lik çıkıntı bırakın.



Duvarın tipine (çimento, tuğla, alçıpan) uygun tespit vidaları kullanın.

- 2) Rulo tutucusunu duvardaki tespit vidalarına takma.  
 (1) Rulo tutucusunun deliklerini tespit vidalarının başlarına geçirin,  
 (2) ve yerine oturtmak için aşağı doğru çekin.



- 3) Ruloların olduğu boruyu takın (bkz. 3.1 – Kurulum).



**UYARI:**

Rulo tutucusu yuvalarındaki dişin borudaki yarığa oturduğundan emin olarak ve gerekirse döndürerek boruyu rulo tutucusuna takın.



**UYARI:**

Rulo tutucusu duvara monte edildiğinde, yalnızca bir boruyla ve en aşağı inmiş şekilde kullanın (bkz. 3.2).

### 3.4 GÜVENLİK

Termik poşet kapatma cihazınızı kullanmadan önce, aşağıdaki güvenlik bilgilerini dikkatle okuyun. Bunlara uyulmaması, kazalara veya cihazın hasar görmesine neden olabilir.

#### UYARI:

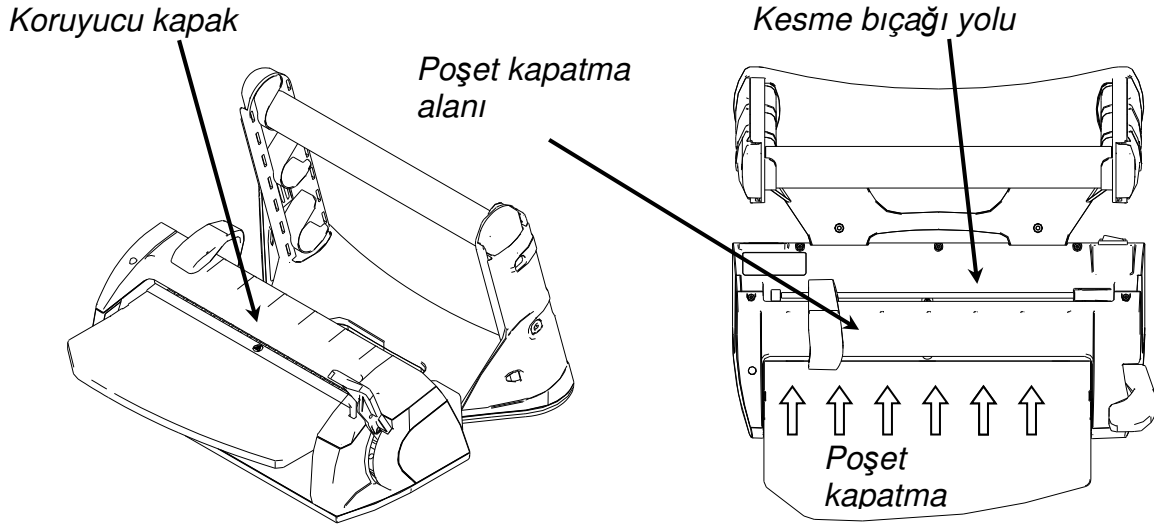
**Makine açıldığında veya kapatıldıktan sonra parmaklarınızı poşet kapatma alanının yakınına koymayın.**

**Herhangi bir nedenle bu alana erişilmesi gerekiyorsa, kapatma alanı soğuyana dek bekleyin.**



**Poşet kapatma kolu indirildiğinde, parmaklarınızı kapatma alanının koruyucu kapağının altına sokmayın.**

**Kesme bıçağı yoluna parmaklarınızı asla sokmayın.**



#### UYARI:

**Termik poşet kapatma cihazının çevresindeki alanı temiz ve kuru tutun.**



**TERMİK POŞET KAPATMA CİHAZINI ASLA SÖKMEYİN. İÇİNDEKİ VOLTAJLAR TEHLİKELİ OLABİLİR.**

Elektrik kaynağını kesmek mümkün olmuyorsa, ana güç düğmesinden kapatın ve bu düğme uzaktaysa veya bakım yapan kişiler tarafından görünmüyorsa, anahtarı "KAPALI" konuma getirdikten sonra anahtarın üzerine "bakım işi devam ediyor" yazan bir not bırakın.

**UYARI:**

Termik poşet kapatma cihazını nemli bir bezle, elektrik kablosunun çıkarıldığından emin olduktan sonra silin (tekrar kullanmadan önce, nenden hiçbir iz kalmadığından emin olun).

Çözücüler kullanmayın.



Kablonun, montajın yapıldığı ülkenin yürürlükteki mevzuatına göre topraklandığından emin olun.

Termik poşet kapatma cihazının üzerindeki etiketi çıkarmayın.

Cihaza doğru voltaj verildiğinden emin olun.



**YALNIZCA VERİLEN ORJİNAL ELEKTRİK KABLOSUNU KULLANIN.  
YALNIZCA ORJİNAL YEDEK PARÇALARI KULLANIN.**

Makine düzgün çalışmazsa, olası nedenleri bulmak için lütfen bu kılavuzun “Sorun giderme” bölümüne bakın. Daha fazla bilgiye veya onarım yapılmasına ihtiyacınız varsa, malzeme satıcısına veya distribütöre

**UYARI**

- Makine, Standart Kurumlarının elektrik güvenliği gereksinimlerine uygundur ve cihazın topraklanmasını sağlayan iki kutuplu fişle birlikte sağlanmaktadır.
- Elektrik sisteminin doğru topraklanmasını ve elektriğin ürün etiketinde belirtilen cihaz gücüne uygun olmasını sağlamak şarttır. Kuşku varsa, vasıflı bir elektrikçiye danışın.

**YUKARIDA YAZILANLARA UYULMAMASI ÜRETİCİYİ TÜM SORUMLULUKLARDAN  
MUAF TUTAR**

### 3.5 ELEKTRİK BAĞLANTISI

Ürün etiketinde belirtilen voltajın montaj yerinde bulunanla aynı olup olmadığını kontrol edin.

Cihaz, orijinal elektrik kablosu kullanılarak yeterli şekilde topraklanmış bir sisteme bağlanmalı ve montajın yapıldığı ülkenin yürürlükteki mevzuatıyla uyumlu olunmalıdır.

**UYARI:**

Kabloyu bükmeyin veya üzerine herhangi bir cisim koymayın.

## 4.1 TEKNİK ÖZELLİKLER

Voltaj	200 / 240 V	100 / 120 V
Faz sayısı	1	1
Güç kaynağı	50 / 60 Hz	50 / 60 Hz
Güç	100 W	100 W
Yalıtım sınıfı	I / IPX0	I / IPX0
Sigortalar	Sayı 2 – 5x 20 T4 A	Sayı 2 – 5x 20 F10 A
Cihazın tasarlanmış olduğu çevre koşulları	<ul style="list-style-type: none"><li>• Dahili kullanım</li><li>• 3000 m'ye kadar olan yükseklikler</li><li>• Sıcaklık: +5 / +40 °C</li><li>• Maks. bağıl nem: %85</li><li>• Maks. voltaj değişimi: ± %10</li><li>• Montaj kategorisi (aşırı gerilim kategorisi): II</li><li>• Kirlilik düzeyi: 1</li></ul>	
Akım kesici	iki kutuplu	
Ağırlık	7,1 Kg	
Poşet kapatma boyutları	12 x 310 mm	
Poşet kapatma tipi	Sabit sıcaklıklı	

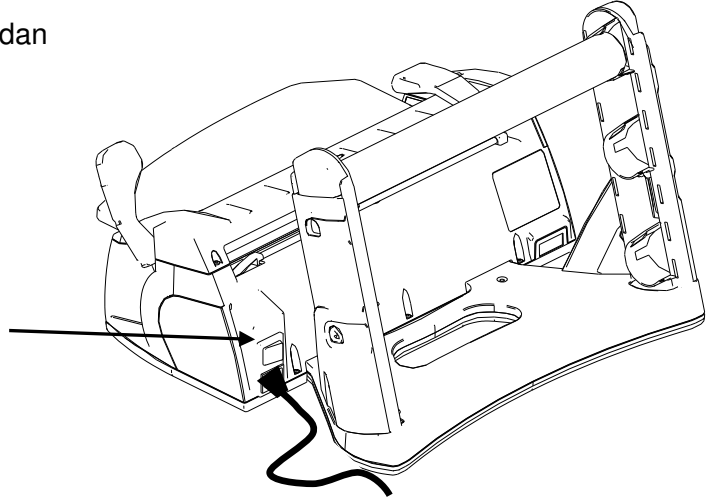


## 5.1 KULLANMA TALİMATLARI

- 1) Cihazın elektrik kaynağına bağlandığından emin olun.

Makinenin arkasındaki güç anahtarına basın.

Güç anahtarı

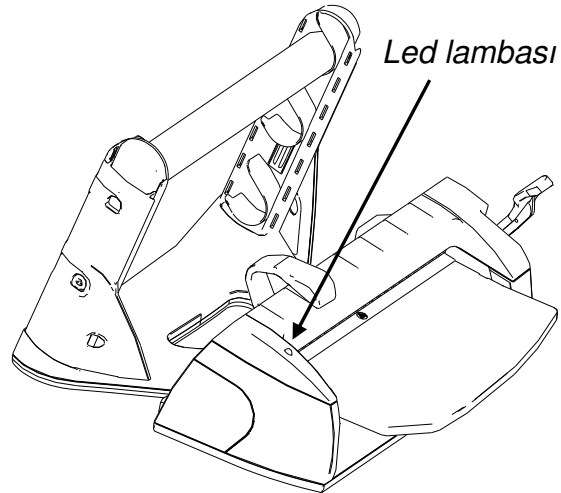


- 2) Makine ısınırken, cihazın ön tarafındaki led lambası kırmızı ve yeşil yanıp sönmeye başlar.

Rezistans ideal poşet kapatma sıcaklığına ulaştığında, led tamamen yeşile döner.

Ondan sonra cihaz kullanılmaya hazırdır.

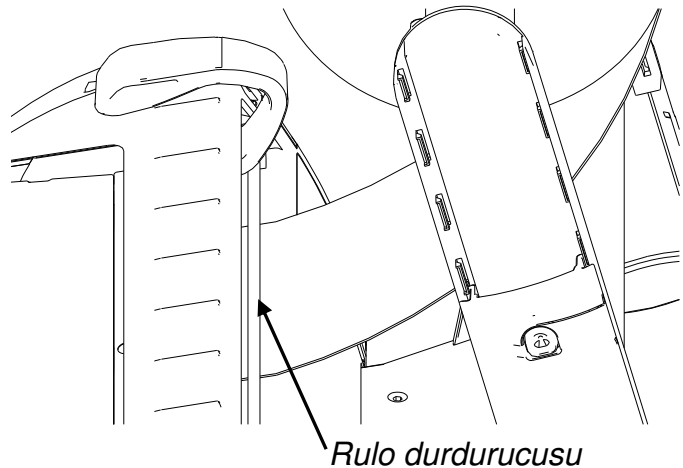
Led lambası



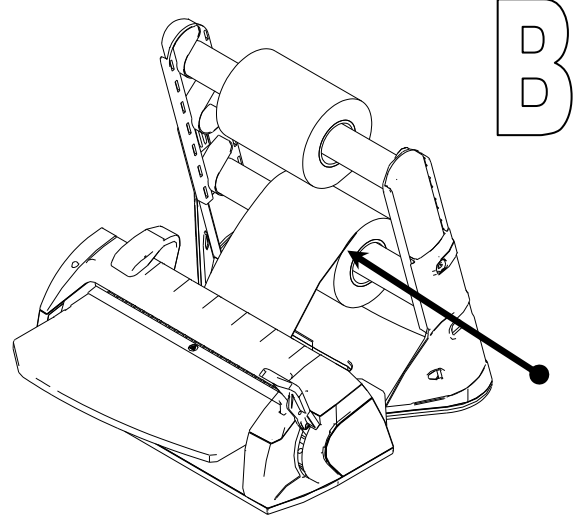
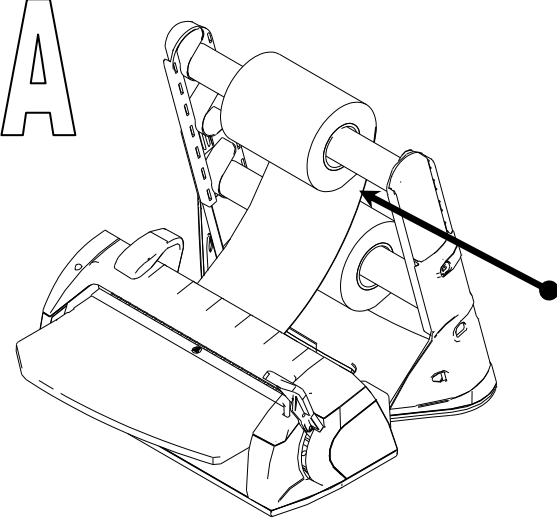
**NOT:** Isınma aşamasında (kırmızı ve yeşil yanıp sönen led) poşet kapatma kolu aşağı bastırılırsa, led kırmızıya döner ve cihazın kullanılmaya hazır olmadığı uyarısını yapan bir sesli alarm duyulur. Kolu kaldırın ve led tamamen yeşil olana dek bekleyin.

- 3) Ruloyu, rulo durdurucusunun altına sokun.

**Poşet propilen film yukarıda veya aşağıda olacak şekilde takılabilir. Ancak, takviyeli rulolar kullanırken, propilen filmin YUKARI bakması gerekir.**



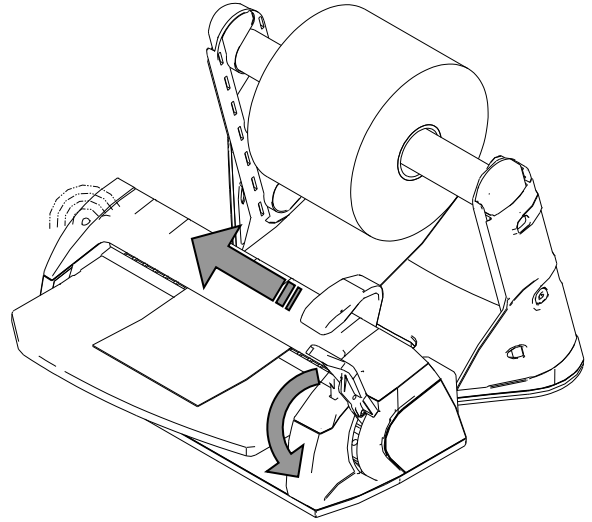
**Rulo tutucu boruların ikisi de kullanıldığında**  
**A: rulo aşağıdan gelecek şekilde ruloları üst boruya takın.**  
**B: rulo yukarıdan gelecek şekilde ruloları alt boruya takın.**



4) Ruloyu istenen uzunluğa kadar çekin ve poşet kapatma kolunu indirin. Poşet kapatma aşamasında led yeşil yanıp söner (3 saniye süreyle).

5) Poşeti yapmak üzere ruloyu kesmek için (kol aşağıdayken) kesme kolunu kaydırın. Poşet kapatma aşamasının sonunda, led tamamen yeşil yanar ve kullanıcıya bilgi veren sesli bir sinyal iletir.

Bu noktada poşet kapatma işlemi tamamlanmıştır.

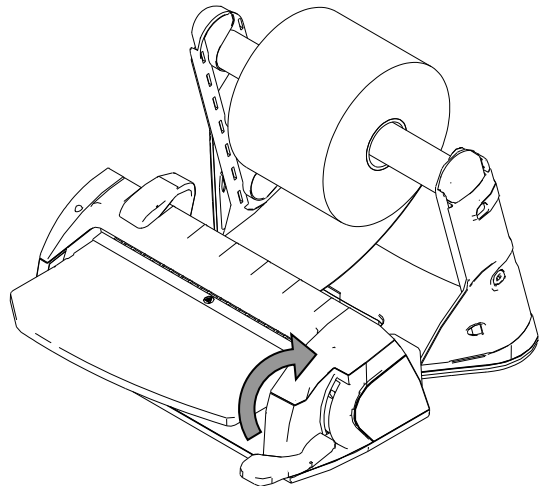


6) Poşet kapatma kolunu kaldırın.

Led yeniden tamamen yeşile döner ve sesli sinyal kesilir.

Poşeti dışarı çekin.

Cihaz, soğumasını beklemeden bir sonraki poşet kapatma işlemine hazırdır.



**UYARI:**

operatör poşeti kapadıktan sonra poşet kapatma kolunu kaldırmazsa, poşeti yakmamak için rezistans otomatik olarak kendisini kapatır.

Bu durumda led kırmızı yanıp söner ve kesik kesik alarm işitilir.



Kol yukarı kaldırılır kaldırılmaz, rezistans otomatik olarak kendisini yeniden açar. Poşet kapatma işlemine yeniden başlayabilmek için ideal sıcaklığa ulaşılması birkaç saniye sürer.

## 6.1 TERMİK POŞET KAPATMA CİHAZINI TEMİZLEME

Elektrik kablosunun elektrik kaynağından çekildiğinden emin olduktan sonra, makinenin dış kısımlarını nemli yumuşak bir bezle temizleyin (paslandırıcı veya aşındırıcı ürünler kullanmayın).



**UYARI: HER MÜDAHALEDEN ÖNCE ELEKTRİK KAYNAĞI BAĞLANTISINI KESİN.**  
Bu uyarıya uyulmaması ciddi yaralanmalara ve cihazda ciddi hasara neden olabilir.

**UYARI:**

Temizlemeye başlamadan önce, makinenin soğuk olduğunu kontrol edin.  
Cihazı temizlerken kesme bıçağına dikkat edin.

**UYARI:**

Cihazı tekrar kullanmadan önce, tamamen kurduğundan emin olun.

## 6.2 OLAĞANÜSTÜ BAKIM

Bu makine herhangi bir standart bakım gerektirmez.

**TÜM OLAĞANÜSTÜ BAKIM İŞLEMLERİNİN, YALNIZCA ÜRETİCİNİN ONAYLADIĞI SERVİS GRUPLARININ TEKNİSYENLERİ TARAFINDAN GERÇEKLEŞTİRİLMESİ GEREKİR.**


## 6.3 SORUN GİDERME

### Operatöre yönelik sinyaller

SİNYAL	NEDENİ	ÇÖZÜMÜ
Led sırayla yeşil ve kırmızı yanıp sönüyor	Makine ısınıyor ve sıcaklık doğru poşet kapatma işlemi için yeterli değil.	Makinenin kullanmaya hazır olduğu sürekli yeşil ışığın yanmasını bekleyin.
Led sürekli kırmızı yanıyor ve kesik kesik sesli sinyal işitiliyor.	Poşet kapatma kolu ısınma aşamasındayken indirilmiş ve cihaz henüz hazır değil.	Kolu kaldırın ve led sürekli yeşil yanana dek bekleyin.
Led kırmızı yanıp sönüyor ve kesik kesik sesli sinyal işitiliyor.	Maksimum poşet kapatma süresi aşıldı ve kol aşağıda kaldı.	Kolu hemen kaldırın.
Led turuncu	Cihaz bozulmuş.	Teknik yardımı arayın.

## 7.1 ELDEN ÇIKARMA TALİMATLARI



Cihazda görülen şu simge  tabi tutulması gerektiğini gösterir.

parçaların ayrı ayrı elden çıkarılması ve geri dönüşüme

Kullanıcının bu nedenle, cihazı atıklardan sorumlu yerel resmi yetkililerce belirlenen uzmanlaşmış bir merkeze vermesi veya benzer tipte cihazla parça değişimi için satıcıya iade etmesi gerekir.

Ayrı parçaların toplanması ve bunların sonraki işlemleri, geri dönüşümü ve elden çıkarılması, geri dönüşümlü malzemelerin kullanıldığı cihazların üretilmesini teşvik eder ve bunların elden çıkarılmasının uygunsuz şekilde yönetilmesinin neden olabileceği çevre ve sağlık üzerindeki olumsuz etkileri sınırlar.

Ürünün kullanıcı tarafından mevzuata uymadan elden çıkarılması yasal yaptırımlar uygulanmasına neden olabilir.



Manufacturer:

W&H Sterilization S.r.l  
Italy, I-24060 Brusaporto (BG)  
Via Bolgara, 2  
t +39/035/66 63 000  
f +39/035/50 96 988  
wh.com  
med.wh.com

Importer: