

#whdentalwerk



video.wh.com

Вече при Вашия  
дистрибутор  
или **wh.com**



# Бъдете независими с **Alegra LED.**



Обратни наконечници

alegra led+

## Оптимални результати при препарация

### Издръжливи. Компактни. Прецизни.

Обратните наконечници Alegra на W&H Ви осигуряват отлична ефективност и максимална безопасност при работа.

### Компактни и с висока производителност

Компактният размер и тегло на електрическия микроmotor в съчетание с обратните наконечници Alegra Ви осигуряват ергономична работа без умора.



### Ефективна и прецизна препарация – регулирано финиране

Оптимални резултати при препарация за Вашето CAD/CAM възстановяване с обратен наконечник Alegra WE-99 LED G.

### Допълнителен модул

Електрическият микроmotor на W&H се интегрира оптимално към индивидуалния работен процес. Изберете допълнителния модул с гъвкави (EM-12 L) възможности за монтаж или използвайте предимствата на решенията за вграждане за удобна цялостна интеграция във Вашия дентален юнит (EM-12 L & EM-11 L).



## Качествена дневна LED+ светлина за ВСИЧКИ

### Задвижване в действие = LED+ в действие.

Вграденият генератор, който функционира на принципа на динамото на велосипеда, е интегриран енергиен източник за LED. По този начин обратните наконечници Alegra LED+ Ви осигуряват качествена дневна светлина – независимо дали Вашият микроmotor е оборудван със захранване за светлина или не.

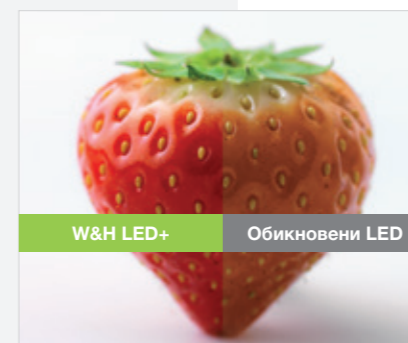
### Гарантирано надеждни

Обратни наконечници, „произведени в Австрия“: дълъг живот, издръжливи, прецизни.



### Висок индекс на цветопредаване (CRI)

Тайната е в контраста: при Alegra осигурява естествено възпроизвеждане на червени тонове и контрастно цветопредаване.



### Удивително иновативен

LED генераторът е интегриран светлинен източник за LED, който функционира на принципа на динамото на велосипеда.

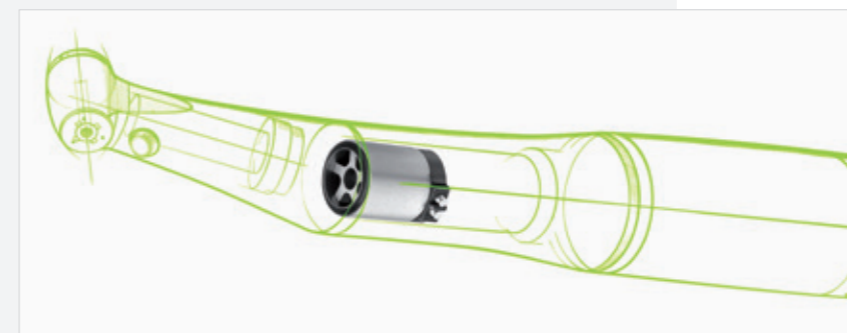


### Комфортна работа с LED+

Дневна светлина в устата: благодарение на LED генератора и оптималната позиция на светлинния източник.

### Абсолютна независимост

Качествена дневна светлина независимо от Вашия юнит и без допълнителни инвестиции, благодарение на вградения LED генератор.



# Технически данни



Тип:	WE-99 LED G	WE-56 LED G	WE-66 LED G
Светлина:	LED+		
Предавателно съотношение:	1 : 4,5	1 : 1	4 : 1
Размер на главата:	Ø 10,1 mm		
Височина на главата: с 19 mm (турбинни борери) или 22,5 mm (борери за обратни наконечници):	22,7 mm	24,2 mm	
Ротиращи инструменти:	Турбинни борери	Борери за обратни наконечници	
Диаметър на опашката на инструмента:	Ø 1,6 mm	Ø 2,35 mm	
Максимална дължина:	25 mm	34 mm	
Спрей:	3x	1x	
Куплиране на инструмента:	съвместим с ISO 3964 (Ø 20 mm)		
Гаранция:	12 месеца		

**Внимание:** Не всички продукти, споменати в тази брошура, са налични във всички държави.  
За повече информация се свържете с местния търговски партньор на W&H.

## Производител:

**W&H Dentalwerk Bürmoos GmbH**  
Ignaz-Glaser-Straße 53, Postfach 1  
51111 Bürmoos, **Austria**  
**t** +43 6274 6236-0  
**f** +43 6274 6236-55  
office@wh.com  
**wh.com**

## Дистрибуция:

**W&H Bulgaria Ltd.**  
14 Svilenitsa Str.  
1463 Sofia, **Bulgaria**  
**t** +359 2 8549565, +359 2 8549566  
**f** +359 2 8549590  
office.bg@wh.com  
**wh.com**