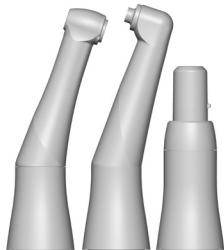


## Gebrauchsanweisung



CE  
0297



proxeo<sup>TWIST</sup>

**Handstückaufsatz**  
PL-44

**Winkelstückaufsatz**  
PL-66 W, PL-64

# Inhaltsverzeichnis

---

<b>Symbole</b> .....	4
<b>1. Einleitung</b> .....	6
<b>2. Sicherheitshinweise</b> .....	9
<b>3. Produktbeschreibung</b> .....	11
<b>4. Inbetriebnahme</b> .....	12
Aufstecken / Abnehmen.....	12
Wechseln des rotierenden Instruments .....	13
Probelauf .....	19
<b>5. Hygiene und Pflege</b> .....	20
Allgemeine Hinweise .....	20
Begrenzung bei der Wiederaufbereitung .....	22
Erstbehandlung am Gebrauchsort.....	23
Manuelle Reinigung.....	24
Manuelle Desinfektion .....	25

Maschinelle Reinigung und Desinfektion .....	26
Trocknung .....	27
Kontrolle, Pflege und Prüfung .....	28
Verpackung.....	32
Sterilisation .....	33
Lagerung.....	36
<b>6. Service .....</b>	<b>37</b>
<b>7. Zubehör, Verbrauchsmaterial, Ersatzteile &amp; andere empfohlene Medizinprodukte von W&amp;H .....</b>	<b>38</b>
<b>8. Technische Daten .....</b>	<b>39</b>
<b>9. Entsorgung.....</b>	<b>41</b>
<b>Garantieerklärung .....</b>	<b>42</b>
<b>Autorisierte W&amp;H Servicepartner .....</b>	<b>43</b>

## Symbole



**WARNUNG!**  
(Falls Menschen verletzt werden können)



**ACHTUNG!**  
(Falls eine Sache beschädigt werden kann)



Allgemeine Erläuterungen, ohne Gefahr für Mensch oder Sache



Nicht mit dem Hausmüll entsorgen



Nicht wiederverwenden



UL Prüfzeichen für anerkannte Komponenten für Kanada und die USA



Vorsicht! Nach dem Bundesrecht der USA ist der Verkauf dieses Produkts nur durch oder auf Anweisung eines Zahnarztes, eines Arztes, eines Veterinärs oder eines anderen Mediziners mit einer Zulassung in dem Bundesstaat zulässig, in dem der Arzt praktiziert und dieses Produkt einsetzen oder dessen Einsatz veranlassen will.



DataMatrix Code für Produktinformation inklusive UDI (Unique Device Identification)

## Symbole



CE-Kennzeichnung  
mit Kennnummer der  
benannten Stelle



Sterilisierbar bis zur  
angegebenen Temperatur



Datenstruktur nach  
Health Industry Bar Code



Gebrauchsanweisung  
beachten



Thermodesinfizierbar



Herstellungsdatum



Artikelnummer



Medizinprodukt



Hersteller



Seriennummer

## 1. Einleitung

---

Kundenzufriedenheit steht in der Qualitätspolitik von W&H an erster Stelle. Das vorliegende Medizinprodukt wurde gemäß den gültigen gesetzlichen und normativen Bestimmungen entwickelt, hergestellt und geprüft.

### **Zu Ihrer Sicherheit und zur Sicherheit Ihrer Patienten**

Lesen Sie bitte vor erstmaliger Anwendung die Gebrauchsanweisung. Diese soll Ihnen die Handhabung Ihres Medizinprodukts erklären und eine störungsfreie, wirtschaftliche und sichere Behandlung gewährleisten.



Befolgen Sie die Sicherheitshinweise.

### **Zweckbestimmung**

Das Proxeo Hand-/Winkelstück ist zum Reinigen und Polieren der Zahnoberfläche und Füllungen.



Bestimmungswidriger Gebrauch kann das Medizinprodukt beschädigen und dadurch Risiken und Gefahren für Patient, Anwender und Dritte verursachen.



### **Qualifikation des Anwenders**

Bei der Entwicklung und Auslegung des Medizinprodukts sind wir von der Zielgruppe Zahnarzt/-ärztin, Dentalhygieniker/-in, Zahnmedizinische Fachangestellte (Prophylaxe) und Zahnmedizinische Fachassistenten/-innen ausgegangen.

### **Verantwortlichkeit des Herstellers**

Der Hersteller kann sich nur dann für die Auswirkungen auf die Sicherheit, Zuverlässigkeit und Leistung des Medizinprodukts als verantwortlich betrachten, wenn nachstehende Hinweise eingehalten werden:

- > Das Medizinprodukt muss in Übereinstimmung mit dieser Gebrauchsanweisung verwendet werden.
- > Das Medizinprodukt besitzt keine für den Anwender reparierbaren Teile.
- > Änderungen oder Reparaturen dürfen nur von einem autorisierten W&H Servicepartner durchgeführt werden. (siehe Seite 43).



### **Fachkundige Anwendung**

Das Medizinprodukt ist nur für fachkundige Anwendung gemäß der Zweckbestimmung sowie den geltenden Arbeitsschutzbestimmungen, Unfallverhütungsmaßnahmen und unter Beachtung dieser Gebrauchsanweisung bestimmt.

Das Medizinprodukt darf nur von Personen aufbereitet und gewartet werden, die in Infektions-, Selbst- und Patientenschutz unterwiesen wurden.

Unsachgemäßer Gebrauch (z. B. durch fehlende Hygiene und Pflege), die Nichteinhaltung unserer Anweisungen oder die Verwendung von Zubehör und Ersatzteilen, die nicht von W&H freigegeben sind, entbinden uns von jeder Garantieleistung oder anderen Ansprüchen.



Alle im Zusammenhang mit dem Medizinprodukt aufgetretenen schwerwiegenden Vorfälle sind dem Hersteller und der zuständigen Behörde zu melden!



## 2. Sicherheitshinweise

---



> Verwenden Sie das Medizinprodukt nur mit dem Antriebshandstück PL-40 HW.



- > Lagern Sie das Medizinprodukt vor erstmaliger Inbetriebnahme 24 Stunden bei Raumtemperatur.
- > Stellen Sie immer richtige Betriebsbedingungen sicher.
- > Kontrollieren Sie vor jeder Anwendung das Medizinprodukt auf Beschädigung und lose Teile.
- > Nehmen Sie das Medizinprodukt bei Beschädigung nicht in Betrieb.
- > Führen Sie vor jeder Anwendung einen Probelauf durch.

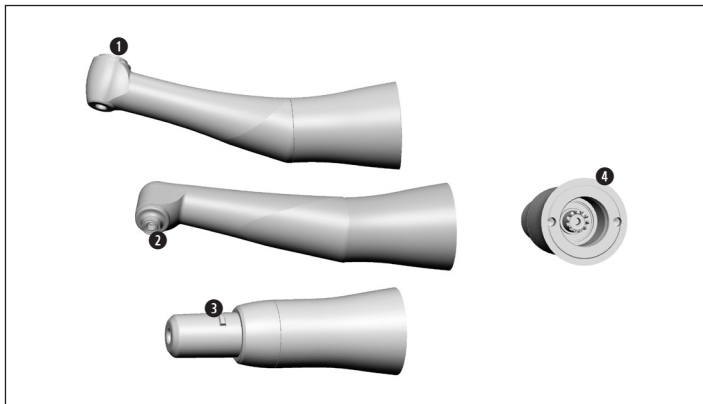
## Hygiene und Pflege vor der erstmaligen Anwendung



- > Das Medizinprodukt ist bei Lieferung in PE-Folie verschweißt und nicht sterilisiert.
- > Die PE-Folie und die Verpackung sind nicht sterilisierbar.



- > Reinigen, desinfizieren und ölen Sie das Medizinprodukt.
- > Sterilisieren Sie das Medizinprodukt.



**PL-66 W**

System LatchShort

❶ Druckknopf

**PL-64**

System Screw-in Young

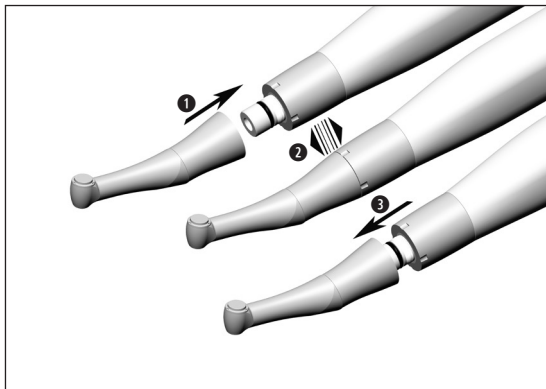
❷ Gewinde

**PL-44**

System Doriot

❸ Nase

❹ W&H Anschluss



Das Medizinprodukt nicht während des Betriebs aufstecken oder abnehmen!

- ① Stecken Sie das Medizinprodukt auf das Antriebshandstück.



- ② Prüfen Sie den sicheren Halt.

oder

- ③ Nehmen Sie das Medizinprodukt ab.



### Rotierende Instrumente

- > Prophy-Kelch oder Bürste System LatchShort
- > Prophy-Kelch oder Bürste System Screw-in Young
- > Prophy-Einwegwinkelstück mit Kelch oder Bürste System Doriot



- > Die rotierenden Instrumente sind Einwegartikel und nach jeder Behandlung zu ersetzen.



- > Verwenden Sie nur von W&H freigegebene (LatchShort) und einwandfreie rotierende Instrumente. Beachten Sie die Angaben des Herstellers.
- > Setzen Sie das rotierende Instrument nur bei stillstehendem Medizinprodukt ein.
- > Greifen Sie nie in das laufende oder auslaufende rotierende Instrument.

### **Winkelstückaufsatz PL-66 W (System LatchShort)**



- > Verwenden Sie nur rotierende Instrumente deren Schäfte die Anforderungen der Norm ISO 1797 erfüllen.
- > Betätigen Sie nie das Spannsystem des Medizinprodukts während der Anwendung. Dies führt zum Lösen des rotierenden Instruments, zur Beschädigung des Spannsystems und/oder Heißwerden des Medizinprodukts. Verbrennungsgefahr!



- > Um eine geringe Arbeitshöhe zu erreichen und die Dichtheit zu gewährleisten, verwenden Sie für das System LatchShort nur W&H Prophy-Kelche oder Bürsten.

### **Winkelstückaufsatz PL-64 (System Screw-in Young)**



- > Verwenden Sie das Medizinprodukt nur im Rechtslauf. Im Linkslauf kann sich das rotierende Instrument lösen (Verletzungsgefahr).



- > Der Winkelstückaufsatz-Kopf ist mit einer Triple-Seal-Dichtung von Young Dental ausgestattet.
- > Um die Dichtheit und Funktionalität zu gewährleisten, verwenden Sie für das System Screw-in nur Young Dental Prophy-Kelche oder Bürsten.

### **Handstückaufsatz PL-44 (System Doriot)**



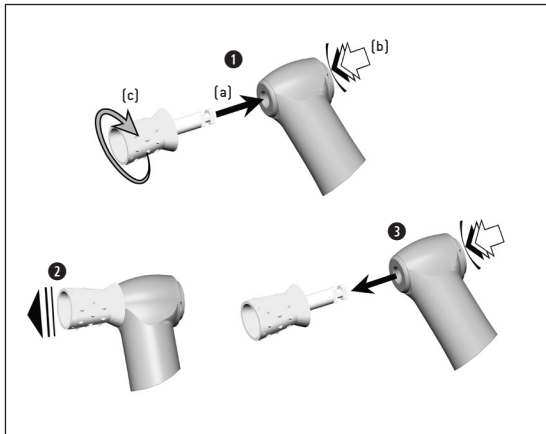
- > Verwenden Sie für das System Doriot nur Prophy-Einwegwinkelstücke mit Kunststoffschicht. Prophy-Einwegwinkelstücke mit Metallwellen beschädigen das Klemmspannsystem.



- > Beachten Sie die Angaben der Hersteller von Einwegwinkelstücken.



- > Der Handstückaufsatz besitzt ein selbsttätiges Klemmspannsystem.



### Winkelstückaufsatz PL-66 W

- > Prophy-Kelch oder Bürste (System LatchShort)
- > Instrumentenschaftdurchmesser 2,35 mm

**1** Schieben Sie den Kelch oder die Bürste bis auf Anschlag ein [a]. Drücken Sie den Druckknopf [b] und drehen Sie den Kelch oder die Bürste bis sie einrastet [c].

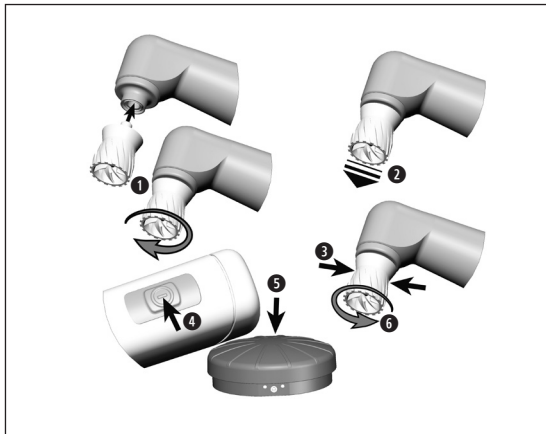


**2** Prüfen Sie den sicheren Halt.

oder

**3** Drücken Sie den Druckknopf und entnehmen Sie den Kelch oder die Bürste.





## Winkelstückaufsatz PL-64

> Prophy-Kelch oder Bürste  
[System Screw-in Young]

❶ Schrauben Sie den Kelch oder die Bürste bis auf Anschlag ein.



❷ Prüfen Sie den sicheren Halt.

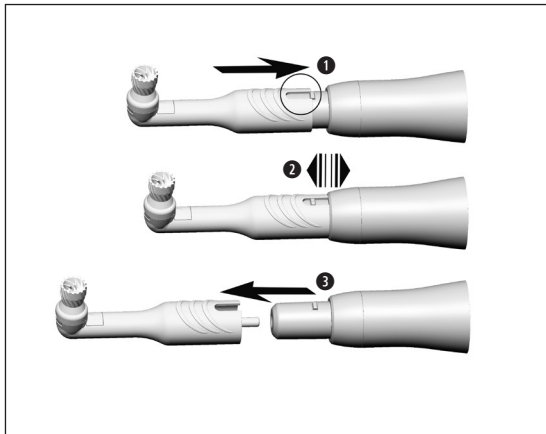
oder

❸ Halten Sie den Kelch oder die Bürste fest.

❹ Halten Sie die EIN/AUS Taste des Antriebshandstücks gedrückt.

❺ Und betätigen Sie die Fußsteuerung.

❻ Der Kelch oder die Bürste wird abgeschraubt.



## Handstückaufsatz PL-44

> Prophy-Einwegwinkelstück mit Kelch oder Bürste  
(System Doriot)

❶ Positionieren Sie die Nut des Einwegwinkelstücks zur Nase des Handstückaufsatzes und stecken Sie es bis auf Anschlag auf.



❷ Prüfen Sie den sicheren Halt.

oder

❸ Nehmen Sie das Einwegwinkelstück ab.

## Probelauf



Halten Sie das Medizinprodukt nicht in Augenhöhe!

- > Setzen Sie das rotierende Instrument ein.
- > Nehmen Sie das Medizinprodukt in Betrieb.



Bei Betriebsstörungen (z. B. Vibrationen, ungewohnten Geräuschen bzw. Heißwerden) **setzen Sie das Medizinprodukt sofort außer Betrieb** und wenden Sie sich an einen autorisierten W&H Servicepartner.



Beachten Sie Ihre lokalen und nationalen Gesetze, Richtlinien, Normen und Vorgaben für die Reinigung, Desinfektion und Sterilisation.



Die Angaben zu den validierten Aufbereitungsverfahren dienen als exemplarisches Beispiel für eine ISO 17664-konforme Aufbereitung des Medizinprodukts.



> Tragen Sie Schutzkleidung, Schutzbrille, Schutzmaske und Handschuhe.



> Verwenden Sie zur manuellen Trocknung nur ölfreie, gefilterte Druckluft mit maximal 3 bar Betriebsdruck.

## Reinigungs- und Desinfektionsmittel



- > Befolgen Sie die Hinweise, Anweisungen und Warnungen der Hersteller von Reinigungs- und/oder Desinfektionsmitteln.
- > Verwenden Sie nur Detergenzien, die für die Reinigung und/oder Desinfektion von Medizinprodukten aus Metall und Kunststoff vorgesehen sind.
- > Die vom Hersteller des Desinfektionsmittels angegebenen Konzentrationen und Einwirkzeiten müssen unbedingt eingehalten werden.
- > Verwenden Sie Desinfektionsmittel die geprüft und vom Verbund für Angewandte Hygiene e.V. (VAH), von der Österreichischen Gesellschaft für Hygiene, Mikrobiologie und Präventivmedizin (ÖGHMP), der Food and Drug Administration (FDA) und der U.S. Environmental Protection Agency (EPA) für wirksam befunden wurden.



Wenn die angegebenen Reinigungs- und Desinfektionsmittel nicht zur Verfügung stehen, liegt es in der Verantwortung des Anwenders sein Verfahren zu validieren.




Die Produktlebensdauer und die Funktionsfähigkeit des Medizinprodukts sind maßgeblich durch mechanische Beanspruchung im Gebrauch und chemischen Einflüssen durch die Wiederaufbereitung bestimmt.


- > Senden Sie abgenutzte oder beschädigte Medizinprodukte und/oder Medizinprodukte mit Materialveränderungen an einen autorisierten W&H Servicepartner.


### Wiederaufbereitungszyklen



- > Beim Medizinprodukt von W&H empfehlen wir nach 1.000 Wiederaufbereitungszyklen oder einem Jahr einen regulären Service durchzuführen.

- 
- Reinigen Sie das Medizinprodukt sofort nach jeder Behandlung, um eingedrungene Flüssigkeiten (z. B. Blut, Speichel etc.) auszuspülen und ein Festsetzen der Innenteile zu vermeiden.
- > Betreiben Sie das Medizinprodukt mindestens 10 Sekunden im Leerlauf.
  - > Achten Sie darauf, dass alle Austrittsöffnungen durchgespült werden.

- 
- > Wischen Sie das Medizinprodukt vollständig mit Desinfektionsmittel ab.
  - > Nehmen Sie das rotierende Instrument heraus.
  - > Nehmen Sie das Medizinprodukt ab.

- 
- Beachten Sie, dass das bei der Vorbehandlung eingesetzte Desinfektionsmittel nur dem Personenschutz dient und den Desinfektionsschritt nach der Reinigung nicht ersetzen kann.



Legen Sie das Medizinprodukt nicht in die Desinfektionslösung oder das Ultraschallbad!

- > Reinigen Sie das Medizinprodukt unter fließendem Trinkwasser (<35 °C / 95 °F).
- > Spülen und Bürsten Sie alle inneren und äußeren Oberflächen ab.
- > Bewegliche Teile mehrmals hin und her bewegen.
- > Entfernen Sie Flüssigkeitsreste mit Druckluft.





> W&H empfiehlt Wischdesinfektion.



Der Nachweis der grundsätzlichen Eignung des Medizinprodukts für eine wirksame manuelle Desinfektion wurde durch ein unabhängiges Prüflabor unter Verwendung des Desinfektionsmittels „mikrozid® AF wipes“ (Schülke & Mayr GmbH, Norderstedt) und „CaviWipes™“ (Metrex) erbracht.



W&H empfiehlt die maschinelle Reinigung und Desinfektion mit einem Reinigungs- und Desinfektionsgerät (RDG).

- > Befolgen Sie die Hinweise, Anweisungen und Warnungen der Hersteller von Reinigungs- und Desinfektionsgeräten, Reinigungs- und/oder Desinfektionsmitteln.



Der Nachweis der grundsätzlichen Eignung des Medizinprodukts für eine wirksame maschinelle Desinfektion wurde durch ein unabhängiges Prüflabor unter Verwendung des Reinigungs- und Desinfektionsgeräts „Miele PG 8582 CD“ (Firma Miele & Cie. KG, Gütersloh) und des Reinigungsmittels „Dr. Weigert neodisher® MediClean forte“ (Dr. Weigert GmbH & Co. KG, Hamburg) entsprechend ISO 15883 erbracht.

- > Reinigung bei 55 °C (131 °F) – 5 Minuten
- > Desinfektion bei 93 °C (200 °F) – 5 Minuten



- > Achten Sie darauf, dass das Medizinprodukt nach der Reinigung und Desinfektion innen und außen komplett trocken ist.
- > Entfernen Sie Flüssigkeitsreste mit Druckluft.

### Kontrolle



- > Prüfen Sie das Medizinprodukt nach der Reinigung und Desinfektion auf Beschädigungen, sichtbare Restverschmutzung und Oberflächenveränderungen.
- > Bereiten Sie noch verschmutzte Medizinprodukte erneut auf.
- > Sterilisieren Sie das Medizinprodukt im Anschluss an die Reinigung, Desinfektion und Ölpflege.

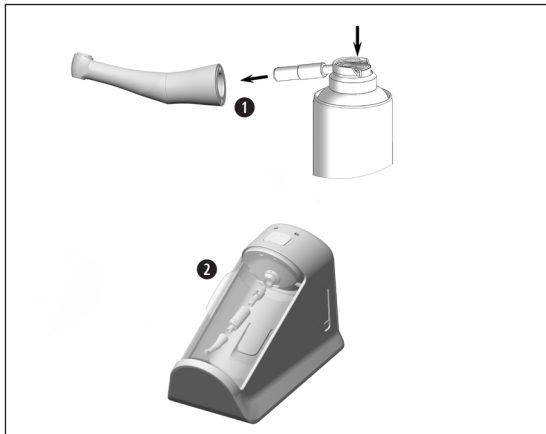
## Ölpflege



- > Ölen Sie das trockene Medizinprodukt sofort nach der Reinigung und/oder Desinfektion.
- > Richten Sie das Medizinprodukt nach unten.

### Empfohlene Pflegezyklen

- > Unbedingt nach jeder Innenreinigung
  - > Vor jeder Sterilisation
- oder
- > Nach 30 Minuten Einsatz bzw. 1x täglich



## Tägliche Ölpflege

- ➊ Mit W&H Service Oil F1, MD-400  
> Befolgen Sie die Anweisungen auf der Ölspraydose und auf der Verpackung.

oder

- ➋ Mit W&H Assistina  
> Siehe Assistina Gebrauchsanweisung.



Verwenden Sie den Assistina Adapter für  
Hand-/Winkelstückaufsätze  
REF 05204600

## Prüfung nach der Ölpflege



- > Richten Sie das Medizinprodukt nach unten.
- > Nehmen Sie das Medizinprodukt in Betrieb, damit überschüssiges Öl austreten kann.
- > Überschüssiges Öl kann zur Überhitzung des Medizinprodukts führen.



Verpacken Sie das Medizinprodukt und das Zubehör in Sterilisationsverpackungen, die folgenden Anforderungen entsprechen:

- > Die Sterilisationsverpackung muss hinsichtlich Qualität und Anwendung die geltenden Normen erfüllen und für das Sterilisationsverfahren geeignet sein.
- > Die Sterilisationsverpackung muss für das Sterilisationsgut groß genug sein.
- > Die bestückte Sterilisationsverpackung darf nicht unter Spannung stehen.





W&H empfiehlt die Sterilisation entsprechend EN 13060, EN 285 oder ANSI/AAMI ST55.



- > Befolgen Sie die Hinweise, Anweisungen und Warnungen der Hersteller von Dampfsterilisatoren.
- > Das ausgewählte Programm muss für das Medizinprodukt geeignet sein.

## Empfohlene Sterilisationsverfahren

- > “Dynamic-air-removal prevacuum cycle” (Typ B) / “Steam-flush pressure-pulse cycle” (Typ S)\*/\*\*  
134 °C (273 °F) für mindestens 3 Minuten, 132 °C (270 °F) für mindestens 4 Minuten
- > “Gravity-displacement cycle” (Typ N)\*\*  
121 °C (250 °F) für mindestens 30 Minuten
- > Maximale Sterilisationstemperatur 135 °C (275 °F)



Der Nachweis der grundsätzlichen Eignung des Medizinprodukts für eine wirksame Sterilisation wurde durch ein unabhängiges Prüflabor unter Verwendung des Dampfsterilisators LISA 517 B17L\* (W&H Sterilization S.r.l., Brusaporto (BG)), des Dampfsterilisators Systec VE-150\* (Systec) und des Dampfsterilisators CertoClav MultiControl MC2-S09S273\*\* (CertoClav GmbH, Traun) erbracht.


“Dynamic-air-removal prevacuum cycle” (Typ B):	134 °C (273 °F) – 3 Minuten*, 132°C (270°F) – 4 Minuten*/**
“Steam-flush pressure-pulse cycle” (Typ S):	134 °C (273 °F) – 3 Minuten*, 132°C (270°F) – 4 Minuten*/**
“Gravity-displacement cycle” (Typ N):	121 °C (250 °F) – 30 Minuten**

Trocknungszeiten:

“Dynamic-air-removal prevacuum cycle” (Typ B):	132 °C (270 °F) – 30 Minuten**
“Steam-flush pressure-pulse cycle” (Typ S):	132 °C (270 °F) – 30 Minuten**
“Gravity-displacement cycle” (Typ N):	121 °C (250 °F) – 30 Minuten**

\* EN 13060, EN 285, ISO 17665

\*\* ANSI/AAMI ST55 , ANSI/AAMI ST79

- 
- > Lagern Sie das Sterilgut staubfrei und trocken.
  - > Die Haltbarkeit des Sterilguts ist abhängig von den Lagerbedingungen und Art der Verpackung.

## 6. Service

---

### Reparatur und Rücksendung

Bei Betriebsstörungen wenden Sie sich sofort an einen autorisierten W&H Servicepartner.

Reparaturen und Wartungsarbeiten dürfen nur von einem autorisierten W&H Servicepartner durchgeführt werden.



- > Stellen Sie sicher, dass das Medizinprodukt vor der Rücksendung den gesamten Wiederaufbereitungsprozess durchlaufen hat.

## 7. Zubehör, Verbrauchsmaterial, Ersatzteile & andere empfohlene Medizinprodukte von W&H



Verwenden Sie nur Original W&H Zubehör und Ersatzteile oder von W&H freigegebenes Zubehör.

**Bezugsquelle:** W&H Partner

07597900	Prophy-Kelche, fest, LatchShort
08003630	Prophy-Kelche, weich, LatchShort
08003650	Prophy-Bürsten, kelchförmig, weich, LatchShort

Scannen Sie den QR-Code um Zubehör, Verbrauchsmaterial und Ersatzteile für das Medizinprodukt zu finden.



## 8. Technische Daten

Medizinprodukt	PL-66 W	PL-64	PL-44
Übersetzungsverhältnis	4:1		
Maximale Antriebsdrehzahl (min <sup>-1</sup> )	12.000		
Anschluss motorseitig	W&H Kupplung		
Rotierende Instrumente	System LatchShort Prophy-Kelche und Bürsten	System Screw-in Young Prophy-Kelche und Bürsten	System Doriot Prophy-Einwegwinkelstück
Maximale Drehzahl am rotierenden Instrument (min <sup>-1</sup> )	3.000		
Instrumentenschaftdurchmesser ISO 1797 (mm)	2,35	–	–

min<sup>-1</sup> (Umdrehungen pro Minute)



### **Temperaturangaben**

Temperatur des Medizinprodukts an der Bedienerseite: maximal 55 °C ( 131 °F)

Temperatur des Medizinprodukts an der Patientenseite: maximal 50 °C ( 122 °F)

Temperatur des Arbeitsteils (rotierenden Instruments): maximal 41 °C ( 105,8 °F)

### **Umgebungsbedingungen**

Temperatur bei Lagerung und Transport:

-40 °C bis +70 °C (-40 °F bis +158 °F)

Luftfeuchtigkeit bei Lagerung und Transport:

8 % bis 80 % (relativ), nicht kondensierend

Temperatur bei Betrieb:

+10 °C bis +35 °C (+50 °F bis +95 °F)

Luftfeuchtigkeit bei Betrieb:

15 % bis 80 % (relativ), nicht kondensierend



## 9. Entsorgung

---



Stellen Sie sicher, dass die Teile bei der Entsorgung nicht kontaminiert sind.



Beachten Sie Ihre lokalen und nationalen Gesetze, Richtlinien, Normen und Vorgaben für die Entsorgung.

- > Medizinprodukt
- > Verpackung

# Garantieerklärung

Dieses W&H Medizinprodukt wurde von hoch qualifizierten Fachleuten mit größter Sorgfalt hergestellt. Vielfältige Prüfungen und Kontrollen garantieren eine einwandfreie Funktion. Beachten Sie bitte, dass Garantieansprüche nur bei Befolgung aller Anweisungen in der beiliegenden Gebrauchsanweisung gültig sind.

**W&H haftet als Hersteller ab Kaufdatum für Material- oder Herstellungsfehler innerhalb einer Garantiezeit von 24 Monaten. Zubehör und Verbrauchsmaterialien sind von der Garantie ausgenommen.**

Für Schäden durch unsachgemäße Behandlung oder bei Reparatur durch nicht dazu von W&H ermächtigten Dritten, haften wir nicht!

Garantieansprüche sind unter Beifügung des Kaufbelegs an den Lieferanten oder an einen autorisierten W&H Servicepartner zu stellen. Die Erbringung einer Garantieleistung verlängert weder den Garantie- noch einen etwaigen Gewährleistungszeitraum.

**24 Monate Garantie**

## Autorisierte W&H Servicepartner

---

Besuchen Sie W&H im Internet auf <http://wh.com>

Unter dem Menüpunkt „Service“ finden Sie Ihren nächstgelegenen autorisierten W&H Servicepartner.

Oder scannen Sie den QR Code.





**W&H Dentalwerk Bürmoos GmbH**  
**Ignaz-Glaser-Straße 53, 5111 Bürmoos, Austria**

**t +43 6274 6236-0,      f +43 6274 6236-55**  
**office@wh.com      wh.com**

**Form-Nr. 51036 ADT**  
**Rev. 003 / 12.08.2024**  
**Änderungen vorbehalten**