

Kullanım kılavuzu



CE
0297

PEOPLE HAVE PRIORITY



proxeo^{ULTRA}

Piyasemen
PB-5 L, PB-5 L S, PB-5 L Q

İçindekiler

Simgeler	4
Kullanım kılavuzunda	4
Tıbbi cihaz üzerinde	5
Ambalaj üzerinde	6
1. Giriş	7
2. Güvenlik uyarıları	10
3. Ürün açıklaması	15
4. Çalıştırma	16
Takma/çıkarma.....	16
Ucun değiştirilmesi.....	17
Test çalışması.....	20
5. Hijyen ve bakım	21
Genel bilgiler	21
Yeniden hazırlık sırasında sınırlama.....	23

Kullanım yerindeki ilk tedavi.....	24
El ile temizlik	25
El ile dezenfeksiyon.....	29
Mekanik temizlik ve dezenfeksiyon	30
Kurutma.....	31
Kontrol, bakım ve test.....	32
Ambalaj.....	34
Sterilizasyon	35
Saklama.....	38
6. Besleme hortumunun O contalarının değiştirilmesi	39
7. Servis	40
8. W&H aksesuarları ve yedek parçaları	41
9. Teknik bilgiler.....	42
10. Elden Çıkarma	44
Garanti beyanı	45
W&H yetkili servisleri	47



UYARI!

(insanların yaralanma ihtimali bulunduğunda)



DİKKAT!

(Nesnelerin zarar görme ihtimali bulunduğunda)



Genel açıklamalar,
insanlara veya nesnelere
yönelik bir tehlike yoktur



Evsel atıklarla birlikte
elden çıkarmayın



B tipinin uygulama
bölümü

(intrakardiyal uygulama
için uygun değildir)

Simgeler

Tıbbi cihaz üzerinde



Onaylı kuruluşun kimlik numarası ve CE işareti



UDI (Unique Device Identification) dahil ürün bilgileri için DataMatrix Code



Health Industry Bar Code standardına göre veri yapısı



Ürün numarası



Termal yolla dezenfekte edilebilir



Seri numarası



Belirtilen sıcaklığa kadar sterilize edilebilir



Üretim tarihi



Kalp pili veya implante edilmiş defibrilatörü olan kişiler için uygundur

Vidalı sistem:



Q-Link



W&H



Satelec



Onaylı kuruluşun kimlik numarası ve CE işareti



UDI (Unique Device Identification) dahil ürün bilgileri için DataMatrix Code



Health Industry Bar Code standardına göre veri yapısı



İkaz! ABD'nin federal yasalarına göre bu tıbbi cihazın satışına, ancak bir dış hekimi, bir hekim veya başka bir tıp uzmanının talimatı üzerine hekimin çalıştığı ve bu tıbbi cihazı kullanmak veya kullanılmasını istediği ve çalışma ruhsatına sahip olduğu eyalette izin verilmiştir.

1. Giriş

W&H kalite ilkelerinde müşteri memnuniyeti ilk planda tutulur. Bu tıbbi cihaz, geçerli yasa ve standartlara uygun bir şekilde geliştirilmiş, üretilmiş ve test edilmiştir.

Sizin ve hastalarınızın güvenliği için

İlk kullanımdan önce lütfen kullanım kılavuzunu okuyun. Kullanım kılavuzu, tıbbi cihazınızın nasıl kullanılması gerektiğini açıklar ve arızasız, ekonomik ve güvenli bir tedavi sağlar.



Güvenlik uyarılarına uyun.

Kullanım amacı

Scaler'ın ucuna doğrusal bir salınım uygulayan piezoseramik salınım sistemli motor ünitesi. Motor ünitesi hem supragingival (diş eti üzerinde) diş taşının ve subgingival (diş eti altında) konkrementlerin temizliği hem de sert diş dokularının endodontik uygulaması ve hazırlığı için kullanılır.



Kullanım amacına aykırı bir şekilde kullanım, tıbbi cihazın zarar görmesine neden olarak hasta, kullanıcı ve üçüncü şahıslar için tehlike oluşturabilir.

Kullanıcının yeterlilik düzeyi

Tıbbi cihaz, diş hekimlerine, dental hijyenistlere, dental uzmanlara (profilaktik) ve dental uzman yardımcılara yönelik olarak geliştirilmiş ve tasarlanmıştır.



AB yönetmeliğine göre üretim

Tıbbi cihaz 93/42/EEC Yönetmeliği düzenlemelerine uygundur.

Üreticinin sorumluluğu

Üretici, tıbbi cihazın güvenliğinin, güvenilirliğinin ve performansının etkilerinden ancak aşağıda belirtilen uyarıların dikkate alınması durumunda sorumlu tutulabilir:

- > Tıbbi cihaz, bu kullanım kılavuzuna uygun olarak kullanılmalıdır.
- > Tıbbi cihaz, kullanıcı tarafından onarılabilecek parçalar içermez.
- > Değişiklikler veya onarım işlemleri yalnızca W&H yetkili servisi tarafından gerçekleştirilmelidir (bkz. sayfa 47).
- > Tıbbi cihazın izinsiz olarak açılması, tüm garanti haklarını geçersiz kılar.

Uzman kişiler tarafından kullanım

Tıbbi cihaz, geçerli mesleki güvenlik yönetmeliklerine, kazadan korunma önlemlerine ve bu kullanım kılavuzuna uygun olarak, yalnızca uzman kişiler tarafından ve amacına uygun şekilde kullanılmak üzere üretilmiştir.

Tıbbi cihaz sadece enfeksiyona karşı kendini ve hastayı koruma konusunda bilgi sahibi olan kişiler tarafından hazırlanmalı ve bakıma sokulmalıdır.

Tıbbi cihazın usulüne aykırı kullanılması, izinsiz monte edilmesi, üzerinde değişiklik yapılması veya onarılması, yönergelerimize uyulmaması ya da W&H tarafından onaylanmamış aksesuar ve yedek parçaların kullanımı, her türlü garantiyi ve diğer hakları geçersiz kılar.

2. Güvenlik uyarıları



- > Tıbbi cihazı ilk kez çalıştırmadan önce 24 saat oda sıcaklığında muhafaza edin.
- > Daima doğru çalışma koşullarının ve soğutucu fonksiyonunun sağlandığından emin olun.
- > Daima yeterli ve uygun soğutucu kullanmaya dikkat edin ve yeterli emiş gücünün sağlandığından emin olun (soğutucu kullanılmayan uçlar için geçerli değildir).
- > Soğutucu beslemesinde kesilme olduğunda tıbbi cihazı derhal durdurun (soğutucu olmadan maksimum çalışma süresi 30 saniyedir). Soğutucu kullanılmayan uygulamalar (örneğin endodonti) için bu geçerli değildir. Soğutucu olmadan maksimum çalışma süresi 2 dakikadır.
- > Her kullanımdan önce tıbbi cihazda hasar veya gevşemiş parçalar (örneğin uç, piyasemen kapağı) olup olmadığını kontrol edin.
- > Tıbbi cihazda bir hasar mevcut ise cihazı çalıştırmayın.
- > Her uygulamadan önce cihaz için test çalışması gerçekleştirin.
- > Optik çıkışa doğrudan bakılmamasına dikkat edin.
- > Tedavi ünitesinin temizleme fonksiyonunu günde bir defa çalıştırın.
- > Hasarlı veya sızdıran O contalarını derhal değiştirin.
- > Besleme hortumu burulmamalı, bükülmemeli veya ezilmemelidir (hasar tehlikesi).



Uçlar

- > Yalnızca W&H tarafından onaylanmış uçlar ve onlara ait uç anahtarlarını veya düz anahtarları kullanın.
- > Doğru güç ayarına dair genel bir bakış ilgili uç ile birlikte teslim edilir.
- > Parodontal uçlu tıbbi cihaz subgingival alanda konkrementleri temizlemek için uygundur, ancak daha steril ön koşullar gerektiren uygulamalar için kullanılamaz. Çok hassas hastaların parodontal tedavilerinde acısız ve en iyi tedaviyi sunabilmek için alt güç aralığını seçin.
- > Uçların orijinal şeklinin değişmemesine dikkat edin (örn. düşme sonucu).
- > Uçlar sonradan bükülemez veya bilenemez.
- > Ucu yalnızca tıbbi cihaz hareketsiz durumdayken takın.
- > Titreşim halindeki uçları asla tutmayın.
- > Uç anahtarını her tedaviden sonra hareketsiz tıbbi cihazın kullanılan ucuna takın (yaralanmalara ve enfeksiyonlara karşı koruma). Düz anahtarla değiştirilmesi gereken uçlar tedaviden hemen sonra tıbbi cihazdan çıkarılmalıdır.
- > Uç anahtarını (uç takılıyken) asla tutmayın.
- > Birlikte teslim edilen uç kartıyla uçların aşınmasını kontrol edin.
- > Malzemede gözle görünür eskime meydana geldiğinde uçları değiştirin.



Onaylanmış soğutucular ve durulama sıvıları

- > Fizyolojik sofru tuzu çözeltilisi (NaCl, %0,9)
- > Hidrojen peroksit (H_2O_2 , %1–3)
- > Etken madde olarak klorheksidin (CHX, %0,2) içeren sıvılar
- > İçme suyu



Bu tıbbi cihaz W&H besleme hortumu ve W&H kumanda elektroniğine uyarlanmıştır ve sadece W&H ürünleriyle birlikte kullanılabilir. Başka bileşenler kullanılırsa parametrelerde sapmaya ve sistemde hasara yol açabilir.



Elektromanyetik alanların oluşturduğu tehlikeler

Bu tıbbi cihaz, EN 50527-2-1/2016 standardında aktif implante edilebilir tıbbi cihazlar (AIMD) ve kalp pilleri için tanımlanan referans değerlere uygundur.



Bu tıbbi cihazı patlama tehlikesi olan yerlerde kullanmayın.

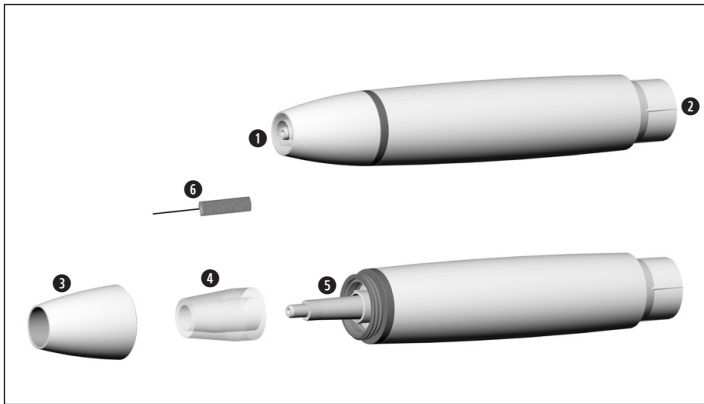
İlk kullanımdan önce hijyen ve bakım



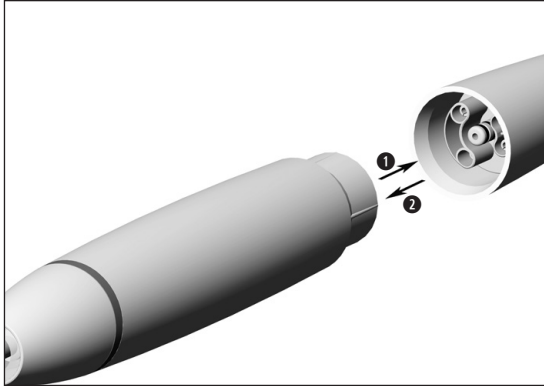
- > Tıbbi cihaz sterilize edilmemiş halde teslim edilir.
- > Ambalaj sterilize edilemez.

- > Tıbbi cihazı, uçları ve uç anahtarını temizleyin ve dezenfekte edin.
- > Tıbbi cihazı, uçları ve uç anahtarını sterilize edin.

3. Ürün açıklaması



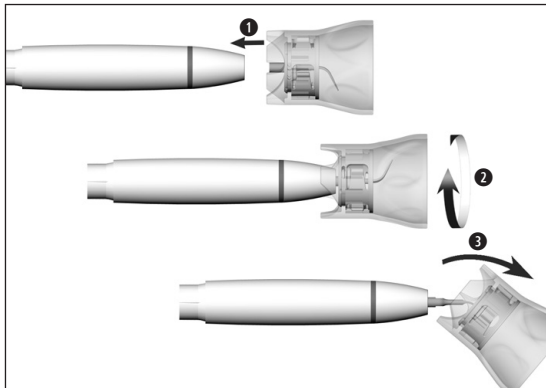
- ① Vida dişi
- ② Besleme hortumu bağlantısı
- ③ Piyasemen kapağı
- ④ Işık çubuğu
- ⑤ Optik çıkış
- ⑥ Sprey ucu temizleyicisi



❶ Tıbbi cihazı besleme hortumuna takın.

☞ Konumuna dikkat edin.

❷ Tıbbi cihazı çıkarın.



Ucun uç anahtarıyla takılması



Vida sisteminin (piyasetimde, uç anahtarında, uçta) uygun olmasına dikkat edin!

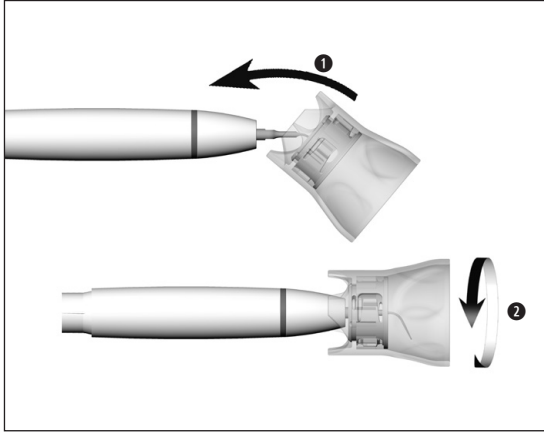
- 1 Ucu tıbbi cihazın vida dişine konumlandırın.
- 2 Uç anahtarını duyulur şekilde yerine oturana dek döndürün.
- 3 Uç anahtarını dikkatli bir şekilde çekerek çıkarın.



Sağlam biçimde takılıp takılmadığını kontrol edin.



Ucun yük kapasitesini kontrol etmek için ucu yakl. 1 N (=100 g) ile sert bir cismin üzerine bastırın.

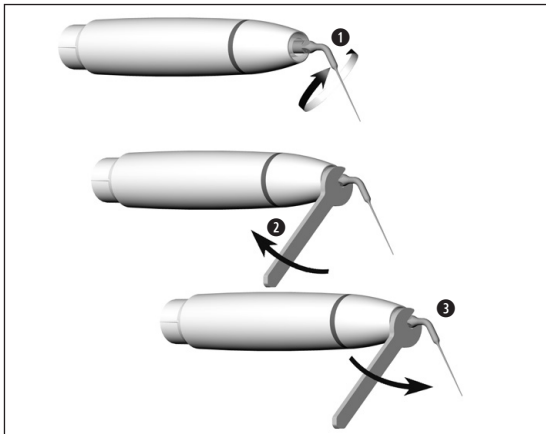


Ucun uç anahtarıyla çıkarılması

- 1 Uç anahtarını uca takın.
- 2 Ucu uç anahtarı ile döndürerek çıkarın.



Uç, hijyen ve bakım işlemine kadar uç anahtarında kalmalıdır.



Uçların düz anahtarla takılması/çıkartılması

- 1 Ucu tıbbi cihazın vida dişine konumlandırın.
- 2 Ucu sıkıca vidalayın.



Sağlam biçimde takılıp takılmadığını kontrol edin.

- 3 Ucu çevirerek çıkarın.

Test alıřması



Tıbbi cihazı gz hizasında tutmayın!

- > Tıbbi cihazı besleme hortumuna takın.
- > Ucu takın.
- > Tıbbi cihazı alıřtırın.



Arıza durumunda (rn. titreřim, alışılmadık ses, ısınma, sođutucu kesintisi veya sızdırma) **tıbbi cihazı derhal durdurun** ve W&H yetkili servisine bařvurun.



Temizlik, dezenfeksiyon ve sterilizasyon ile ilgili yerel ve ulusal kanunları, yönetmelikleri, normları ve yönergeleri dikkate alın.



> Koruyucu giysi, koruyucu gözlük, koruyucu maske ve eldiven kullanın.



> El ile kurutma için yalnızca maksimum 3 bar çalışma basıncına sahip, yağdan arınmış ve filtrelenmiş basınçlı hava kullanın.

Temizlik ve dezenfeksiyon maddesi



- > Üretici tarafından temizlik ve/veya dezenfeksiyon maddeleriyle ilgili verilen bilgileri, talimatları ve uyarıları dikkate alın.
- > Yalnızca metal ve plastik tıbbi cihazların temizliği ve/veya dezenfeksiyonu için öngörülen deterjanlar kullanın.
- > Dezenfeksiyon maddesinin üreticisi tarafından belirtilen konsantrasyonlara ve etki etme sürelerine mutlaka uyulmalıdır.
- > Test edilen ve Verbund für Angewandte Hygiene e.V. (VAH = Uygulamalı Hijyen Derneği), Österreichischen Gesellschaft für Hygiene, Mikrobiologie und Präventivmedizin (ÖGHMP = Avusturya Hijyen, Mikrobiyoloji ve Koruyucu Hekimlik Derneği), Gıda ve İlaç Dairesi (FDA) ve ABD Çevre Koruma Ajansı (EPA) tarafından etkili bulunan dezenfeksiyon maddelerini kullanın.



Belirtilen temizlik ve dezenfeksiyon maddesi mevcut değilse prosedürü doğrulamak kullanıcının sorumluluğundadır.



Tıbbi cihazın kullanım ömrü ve işlevselliği büyük ölçüde, kullanım sırasındaki mekanik yüke ve yeniden hazırlığın kimyasal etkilerine bağlıdır.

> Yıpranmış veya hasarlı ve/veya malzemesi değiştirilmiş tıbbi cihazları bir W&H yetkili servisine gönderin.

Yeniden hazırlık döngüleri



> W&H tıbbi cihazı için 500 yeniden hazırlık döngüsünden sonra veya bir yıl sonra normal servis işlemi gerçekleştirilmesi önerilir.

> Uç anahtarının 250 yeniden hazırlık döngüsünden sonra yenisiyle değiştirilmesini öneririz.

> Uçların aşınmasını kontrol edin (bkz. uç kartı).



İçeri girmiş sıvıları (örn. kan, tükürük vb.) temizlemek ve iç parçaların birbirine yapışmasını önlemek için tıbbi cihazı her tedaviden sonra derhal temizleyin.

- > Tıbbi cihazı yaklaşık 10 saniye rölantide çalıştırın.
- > Tüm soğutma çıkışlarının temizlendiğinden emin olun.

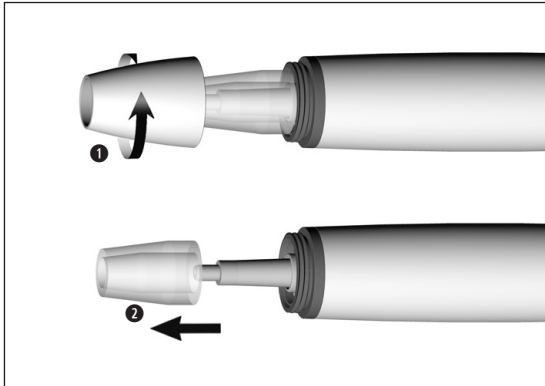


> Tıbbi cihazı, ucu ve uç anahtarını dezenfeksiyon maddesiyle tamamen silin.

- > Ucu çıkarın.
- > Tıbbi cihazı çıkarın.





Ön tedavide kullanılan dezenfeksiyon maddesinin sadece kişisel koruma amaçlı olduğunu ve temizlikten sonraki dezenfeksiyon adımının yerini alamayacağını unutmayın.




Tıbbi cihazın parçalara ayrılması

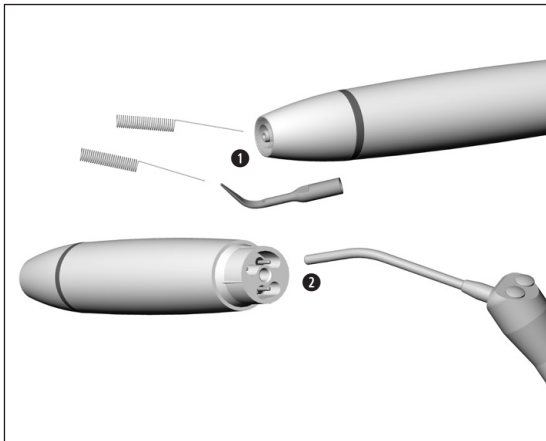
- 1 Piyasemen kapağını çevirerek çıkarın.
- 2 Işık çubuğunu çıkarın.

 Tıbbi cihazı ve uç anahtarını dezenfeksiyon çözeltilisine veya ultrason banyosuna sokmayın!

 Elmas kaplamalı uçları ultrason banyosunda temizleyin ve dezenfekte edin.

 Ucun etkin el ile temizliğe ve dezenfeksiyona temel olarak uygun olduğu, »Bandelin Type RK 100 CC ultrason banyosu ile »StammopurDR8« (DR H Stamm, Berlin) temizlik ve dezenfeksiyon maddesi kullanılarak bağımsız bir test laboratuvarı tarafından kanıtlanmıştır.

- > Tıbbi cihazı akan içme suyu altında (< 35°C / < 95°F) temizleyin.
- > Tüm iç ve dış yüzeyleri yıkayın ve fırçalayın.
- > Sıvı kalıntılarını basınçlı havayla giderin.



Sprey uçlarının temizlenmesi

- 1 Soğutma çıkışlarını sprey ucu temizleyicisiyle kir ve kalıntılardan dikkatle temizleyin.



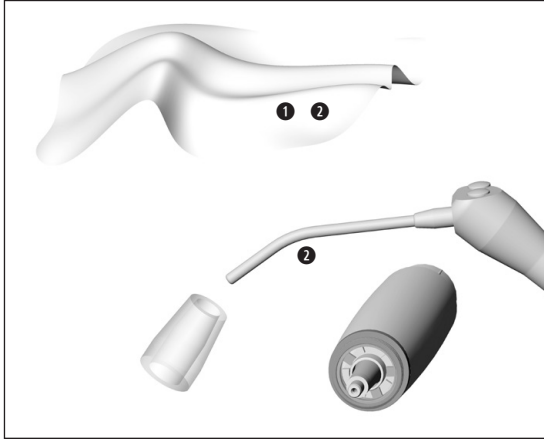
Sprey ucu temizleyicisi ultrason banyosunda ve/veya temizlik ve dezenfeksiyon cihazında temizlenebilir.

Soğutucu kanalının temizlenmesi

- 2 Soğutucu kanalını basınçlı havayla boşaltın.



Soğutma çıkışları veya soğutucu kanalları tıkanıldığında, W&H yetkili servisine başvurun.



Optik ıkışı ve ışık ubuęunun temizlenmesi



Optik ıkışı ve ışık ubuęunun izilmemesine zen gsterin!

- 1 Optik ıkışı ve ışık ubuęunu temizlik sıvısı ve yumuřak bir bezle yıkayın.
- 2 Optik ıkışı ve ışık ubuęunu basınlı havayla veya yumuřak bir bezle dikkatli bir řekilde kurulayın.



- > Her temizlikten sonra grsel kontrol yapın.
- > Optik ıkışı veya ışık ubuęunun hasar grmesi durumunda tıbbi cihazı kullanmayın ve W&H yetkili servisine bařvurun.



> W&H, silerek dezenfeksiyon yapılmasını önerir.



Tıbbi cihazın, ucun ve uç anahtarının etkin el ile dezenfeksiyona temel olarak uygun olduğu, »mikrozid® AF wipes« (Firma Schülke & Mayr GmbH, Norderstedt) dezenfeksiyon maddesi kullanılarak bağımsız bir test laboratuvarı tarafından kanıtlanmıştır.



W&H, mekanik temizliğin ve dezenfeksiyonun, temizlik ve dezenfeksiyon cihazı (RDG) ile yapılmasını önerir.

> Üretici tarafından temizlik ve dezenfeksiyon cihazları, temizlik ve/veya dezenfeksiyon maddeleriyle ilgili verilen bilgileri, talimatları ve uyarıları dikkate alın.



Tıbbi cihazın, ucun ve uç anahtarının etkin el ile dezenfeksiyona temel olarak uygun olduğu,

“Miele PG 8582 CD” (Firma Miele & Cie KG, Gütersloh) temizlik ve dezenfeksiyon cihazı ile

“Dr. Weigert neodisher® MediClean forte” (Dr. Weigert GmbH & Co. KG, Hamburg) temizlik maddesi

kullanılarak ISO 15883 uyarınca, bağımsız bir test laboratuvarı tarafından kanıtlanmıştır.

> 55°C'de (131°F) temizlik – 5 dakika

> 93°C'de (200°F) dezenfeksiyon – 5 dakika

Uçların mekanik temizliği ve dezenfeksiyonu



Miele A 814 yuvayı kullanın.

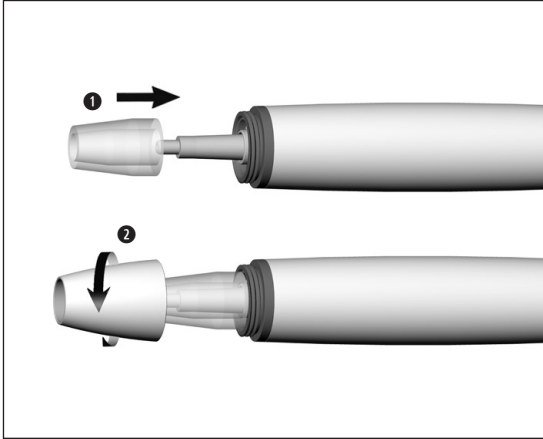


- > Temizlik ve dezenfeksiyondan sonra tıbbi cihazın, ucun ve uç anahtarının iç ve dış kısmının tamamen kuru olmasına dikkat edin.
- > Sıvı kalıntılarını basınçlı havayla giderin.

Kontrol



- > Temizlik ve dezenfeksiyondan sonra tıbbi cihazı, ucu ve uç anahtarını hasar, gözle görünür kir ve yüzey değişikliği açısından kontrol edin.
- > Hala kirli olan tıbbi cihazı, ucu ve uç anahtarını yeniden hazırlayın.



Tıbbi cihazın birleştirilmesi



Temizlik ve dezenfeksiyondan sonra tıbbi cihazı yeniden birleştirin.

①

Işık çubuğunu takın.

②

Piyasemen kapağını vidalayın.



Tıbbi cihazı, ucu ve uç anahtarını temizlik ve dezenfeksiyondan sonra sterilize edin.



Tıbbi cihazı, ucu ve uç anahtarını aşağıdaki gereklilikleri karşılayan sterilize ambalajlarla paketleyin:

- > Sterilize ambalaj, kalite ve kullanım açısından geçerli normları karşılamalı ve sterilizasyon yöntemine uygun olmalıdır.
- > Sterilize ambalaj, sterilize ürün için yeterince büyük olmalıdır.
- > Paketlenen sterilize ambalaj gerilim altında olmamalıdır.



W&H, sterilizasyonun EN 13060, EN 285 veya ANSI/AAMI ST79'a uygun olmasını önerir.



- > Üretici tarafından buharlı sterilizatörlerle ilgili verilen bilgileri, talimatları ve uyarıları dikkate alın.
- > Seçilen program, tıbbi cihaza uygun olmalıdır.



- > Ucu yalnızca uç anahtarında sterilize edin.
Düz anahtarla değiştirilen uçlar hariçtir.

Önerilen sterilizasyon döngüleri

- > Buharlı sterilizasyon (B, S, N tipi)
- > Sterilizasyon süresi 134°C'de (273°F) en az 3 dakika, 132°C'de (270°F) en az 4 dakika veya 121°C'de (250°F) en az 30 dakika
- > Maksimum sterilizasyon sıcaklığı 135°C (275°F)



Tıbbi cihazın, ucun ve uç anahtarının etkin sterilizasyona temel olarak uygun olduğu, LISA 517 B17L (W&H Sterilization S.r.l., Brusaporto (BG)) buharlı sterilizatör, Systec VE-150 (Systec) buharlı sterilizatör ve CertoClav MultiControl MC2-S09S273 (CertoClav GmbH, Traun) buharlı sterilizatör kullanılarak bağımsız bir test laboratuvarı tarafından kanıtlanmıştır.

“Dynamic-air-removal prevacuum cycle” (tipi B): Sıcaklık 134°C (273°F) – 3 dakika*
Sıcaklık 132°C (270°F) – 4 dakika*/**

“Steam-flush pressure-pulse cycle” (tipi S): Sıcaklık 134°C (273°F) – 3 dakika*

“Gravity-displacement cycle” (tipi N): Sıcaklık 121°C (250°F) – 30 dakika**

* EN 13060, EN 285, ISO 17665

** ANSI/AAMI ST55, ANSI/AAMI ST79

Yeniden alıřtırmadan nce



- > Tıbbi cihazın tamamen kurummasını bekleyin.
- > Tıbbi cihazda nem, hatalı alıřmaya neden olabilir! (Kısa devre tehlikesi)
- > Ucun, u anahtarının ve dz anahtarın tamamen soğumasını bekleyin. (Yanma tehlikesi)



- > Sterilize ürünleri tozdan arınmış ve kuru bir şekilde saklayın.
- > Sterilize ürünün dayanma süresi, depolama koşullarına ve ambalajın türüne bağlıdır.

6. Besleme hortumunun O contalarının deęiřtirilmesi



- 1 O contaları ıkarın.
- 2 Yeni O contaları bir cımbız yardımıyla ieri itin.



Sızdırmazlıęı saęlayabilmek iin her zaman O contaların hepsini deęiřtirin.

7. Servis

Onarım ve geri gönderim

Arıza durumunda derhal bir W&H yetkili servisine başvurun.

Onarım ve bakım işlemleri yalnızca W&H yetkili servisi tarafından gerçekleştirilmelidir.



> Tıbbi cihazı geri göndermeden önce tüm yeniden hazırlık işlemini uyguladığınızdan emin olun.

8. W&H aksesuarları ve yedek parçaları



Yalnızca orijinal W&H aksesuarları ve yedek parçalarını ya da W&H tarafından onaylanmış aksesuarları kullanın. **Tedarik yeri:** W&H Partner

- 08025210 Piyasemen kapağı ve 3 ışık çubuğu
- 00636901 Sprey ucu temizleyicisi
- 02060203 Hortum kavraması için O contası (1 pc)

9. Teknik bilgiler

		PB-5 L, PB-5 L S, PB-5 L Q
Yük ile piyasemene maks. çıkış gücü (ultrason)	[W]	10
Frekans (ultrason)	[kHz]	22-35
Minimum soğutucu miktarı	[ml/dak]	0*/20
Maksimum soğutucu miktarı	[ml/dak]	50
Su basıncı	[bar]	1-6
Maksimum salınım genliği (tip 1U)	[mm]	0,2

* soğutucu kullanılmayan uçlar için

IEC 60601-1/ANSI/AAMI ES 60601-1 uyarınca Tıbbi Elektrikli Cihazların Güvenliği ile İlgili Genel Spesifikasyonların 6. paragrafına göre sınıflandırılmıştır



B tipi uygulama parçası (intrakardiyal uygulama için uygun değildir)

Sıcaklık bilgileri

Kullanıcı tarafında tıbbi cihaz sıcaklığı:

maksimum 71°C (159,8°F)

Hasta tarafında tıbbi cihaz sıcaklığı

(tıbbi cihazın ön tarafı):

maksimum 50°C (122°F)

Hasta tarafında tıbbi cihaz sıcaklığı

(ışık çubuğu):

maksimum 48°C (118,4°F)

Hareketli parçaların sıcaklığı (uç):

maksimum 41°C (105,8°F)

Ortam koşulları

Saklama ve taşıma sıcaklığı:

-40°C ila +70°C (-40°F ila +158°F)

Saklama ve taşıma sırasında hava nemi:

%8 ila %80 (bağıl), yoğuşmasız

Çalışma sıcaklığı:

+10°C ila +35°C (+50°F ila +95°F)

Çalışma sırasında hava nemi:

%15 ila %80 (bağıl), yoğuşmasız

Kirlenme derecesi:

2

Aşırı gerilim kategorisi:

II

Kullanım yüksekliği:

deniz seviyesinden maksimum 3.000 metreye kadar

10. Elden Çıkarma



Parçaları elden çıkarırken kirli olmadıklarından emin olun.



Elden çıkarma ile ilgili yerel ve ulusal kanunları, yönetmelikleri, normları ve yönergeleri dikkate alın.

- > Tıbbi cihaz
- > Atık elektrikli cihazlar
- > Ambalaj

Garanti beyanı

Bu W&H tıbbi cihazı, yüksek nitelikli uzman kişiler tarafından büyük bir özenle üretilmiştir. Çok sayıda test ve kontrol, cihazın kusursuz bir şekilde çalışmasını garantilemektedir. Lütfen garanti haklarınızın yalnızca cihazla birlikte verilen kullanım kılavuzundaki tüm talimatların yerine getirilmesi durumunda geçerli olacağını göz önünde bulundurun.

Üretici olarak W&H, satın alma tarihinden itibaren 24 aylık garanti süresince malzeme veya üretim hatalarından sorumludur. Aksesuarlar ve sarf malzemeleri (uçlar, uç anahtarı, sprey ucu temizleyicisi) garanti kapsamı dışındadır.

Yanlış tedavi veya W&H tarafından yetkilendirilmemiş üçüncü şahıslar tarafından gerçekleştirilen onarımlar sonucu meydana gelen hasarlar garanti kapsamı dışındadır!

Garanti talepleri satın alma belgesiyle birlikte satıcıya veya W&H yetkili servisine yapılmalıdır. Garanti hizmetinin yerine getirilmesi, garanti süresini uzatmaz.

24 ay garanti

W&H yetkili servisleri

W&H web sitesini ziyaret edin: <http://wh.com>

Size en yakın W&H yetkili servisinin yerini »Servis« menüsünden öğrenebilirsiniz.

Alternatif olarak QR kodunu tarayabilirsiniz.



Üretici

W&H Dentalwerk Bürmoos GmbH

Ignaz-Glaser-Straße 53, 5111 Bürmoos, Austria

**t +43 6274 6236-0,
office@wh.com**

**f +43 6274 6236-55
wh.com**

**Form-Nr. 51005 ATR
Rev. 001 / 03.02.2020
Değişiklik hakkı saklıdır**