

## Instrucțiuni de utilizare



CE  
0297



proxeo<sup>ULTRA</sup>

**Piesă**  
PB-5 L, PB-5 LS

# Cuprins

---

Simboluri .....	4
<b>1. Introducere.....</b>	<b>6</b>
<b>2. Indicații privind siguranța .....</b>	<b>9</b>
<b>3. Descrierea produsului.....</b>	<b>13</b>
<b>4. Punerea în funcțiune .....</b>	<b>14</b>
Montare/demontare .....	14
Înlocuirea acelor .....	15
Testare .....	18
<b>5. Igiena și îngrijirea.....</b>	<b>19</b>
Indicații generale .....	19
Limitare la momentul retratării.....	21
Primul tratament la locul de utilizare .....	22
Curățarea manuală .....	23
Dezinfectarea manuală .....	27

Curățarea și dezinfectarea automate .....	28
Uscarea.....	30
Controlarea, îngrijirea și verificarea.....	31
Ambalaj.....	33
Sterilizarea .....	34
Depozitare .....	37
<b>6. Înlocuirea garniturilor inelare ale furtunului de alimentare .....</b>	<b>38</b>
<b>7. Service .....</b>	<b>39</b>
<b>8. Accesorii, consumabile, piese de schimb și alte dispozitive medicale recomandate de la W&amp;H.....</b>	<b>40</b>
<b>9. Date tehnice.....</b>	<b>41</b>
<b>10. Eliminarea la deșeurile.....</b>	<b>43</b>
<b>Certificat de garanție .....</b>	<b>44</b>
<b>Parteneri de service autorizați de W&amp;H .....</b>	<b>45</b>

## Simboluri



**AVERTISMENT!**  
(în cazul în care ar putea fi rănite persoane)



**ATENȚIE!**  
(în cazul în care ar putea fi deteriorat un obiect)



Explicații generale,  
fără pericol pentru om sau  
obiecte



A nu se arunca în gunoiul  
menajer



DataMatrix Code  
pentru informații despre  
produs, inclusiv UDI (Unique  
Device Identification)



Componenta tip B  
(nu este destinată pentru  
utilizarea intracardiacă)



Precauție! Conform legislației federale a S.U.A., vânzarea acestui produs este permisă numai de către sau la instrucțiunile unui medic stomatolog, ale unui medic veterinar sau ale unui alt specialist în domeniul medical, cu autorizație în cadrul statului federal în care medicul practică și în care dorește să utilizeze acest produs sau să dispună utilizarea acestuia.

## Simboluri



Marcaj CE  
cu număr de identificare  
a organismului notificat



Producător



Structura datelor conform  
Health Industry Bar Code



Număr articol



Este destinată pentru  
baia de ultrasunete



Potrivit pentru persoanele  
cu stimuloare cardiace și  
defibrilatoare implantate



Număr serial



Dezinfectabil termic



Data producerii



Sterilizabil până la  
temperatura specificată

Sistem de filete:



W&H



Satelec

## 1. Introducere

---

Satisfacția clientului constituie cel mai important obiectiv al politicii firmei W&H privind calitatea. Acest dispozitiv medical W&H a fost dezvoltat, fabricat și verificat în conformitate cu dispozițiile legale și normative în vigoare.

### **Pentru siguranța dumneavoastră și a pacienților dumneavoastră**

Înainte de prima utilizare citiți aceste instrucțiuni de utilizare. Acestea au rolul de a explica modul de utilizare a dispozitivului medical și de a asigura un tratament fără probleme, economic și sigur.



Urmați indicațiile privind siguranța.

### **Destinația**

Unitate de acționare cu un sistem de pivotare piezoceramic care face acul Scaler să vibreze în mod liniar. Unitatea de acționare se utilizează pentru îndepărtarea tartrului supragingival și a depunerilor subgingivale, precum și pentru aplicații endodontice și prepararea de substanțe dentare solide.



Utilizarea incorectă poate conduce la deteriorarea dispozitivului medical și poate cauza astfel riscuri și pericole pentru pacient, utilizator și terți.



### **Calificarea utilizatorului**

La conceperea și dezvoltarea dispozitivului medical am pornit de la ideea că grupul nostru țintă este reprezentat de medici dentiști, specialiști în igiena dentară, specialiști în stomatologie (profilaxie) și asistenți stomatologi de specialitate.

### **Responsabilitatea producătorului**

Producătorul își asumă răspunderea pentru eventualele implicații privind siguranța, stabilitatea și performanța dispozitivului medical numai în cazul în care sunt respectate următoarele indicații:

- > Dispozitivul medical trebuie utilizat în conformitate cu aceste instrucțiuni de utilizare.
- > Dispozitivul medical nu dispune de piese care pot fi reparate de către utilizator.
- > Modificările sau reparațiile pot fi efectuate numai de un partener de service autorizat de W&H (a se vedea pagina 45).
- > Deschiderea nepermisă a sigiliului dispozitivului medical duce la pierderea garanției sau a validității oricăror altor pretenții de acordare a acesteia.



### **Utilizarea competentă**

Dispozitivul medical este destinat numai pentru utilizarea competentă, conform destinației de utilizare, precum și în conformitate cu reglementările în vigoare pentru protecția muncii, cu măsurile de prevenire a accidentelor și în condițiile respectării instrucțiunilor de utilizare.

Dispozitivul medical trebuie pregătit și întreținut numai de către persoanele care au fost instruite în termeni de protecție împotriva infecțiilor, a propriei persoane și a pacienților.

Utilizarea incorectă, montarea, modificarea sau repararea neautorizată a dispozitivului medical, nerespectarea instrucțiunilor noastre sau utilizarea accesoriilor și a pieselor de schimb neomologate de W&H ne eliberează de obligativitatea acordării garanției sau de compensarea oricăror altor pretenții.



Incidentele grave care apar din cauza dispozitivului medical se vor semnala producătorului și autorităților competente!

## 2. Indicații privind siguranța



- > Depozitați dispozitivul medical timp de 24 de ore la temperatura camerei înainte de prima punere în funcțiune.
- > Asigurați întotdeauna condițiile corecte de funcționare și funcționarea agentului de răcire.
- > Asigurați întotdeauna suficient agent de răcire adecvat și o aspirație corespunzătoare (sunt excluse acele la care nu se utilizează niciun agent de răcire).
- > În cazul întreruperii alimentării cu agent de răcire, scoateți imediat dispozitivul medical din funcțiune (durata de funcționare maximă fără agent de răcire este de 30 de secunde). Sunt excluse aplicațiile la care nu se utilizează niciun agent de răcire (de ex., endodonție). Durata de funcționare maximă fără agent de răcire este de 2 minute.
- > Înainte de fiecare utilizare, verificați dispozitivul medical cu privire la deteriorări și piese desfăcute (de ex., ac, capacul piesei).
- > În cazul deteriorărilor, nu puneți în funcțiune dispozitivul medical.
- > Realizați o testare înainte de fiecare utilizare.
- > Evitați contactul vizual direct cu becul.
- > Trebuie respectate în mod obligatoriu concentrațiile și timpii de acționare indicați de producătorul sistemului de dezinfectare a apei tehnologice, precum și modul de manevrare a acestora.



- > Înlocuiți imediat garniturile inelare deteriorate sau neetanșe.
- > Dispozitivul medical nu este omologat pentru utilizare în zone cu pericol de explozie.



- > Nu răsuciți, nu îndoiți și nu apăsați furtunul de alimentare (pericol de deteriorare).
- > Dispozitivul medical este adaptat la furtunul de alimentare W&H și sistemul electronic de comandă W&H, astfel încât acesta trebuie utilizat numai cu produse W&H. Utilizarea altor componente poate conduce la o abatere de la parametri sau la distrugerea sistemului.



### **Riscuri generate de câmpurile electromagnetice**

Acest dispozitiv medical este potrivit pentru utilizarea la pacienții cu stimulatori cardiace.

Funcționarea altor dispozitive medicale implantabile active (AIMD), (de ex. ICD) poate fi influențată de câmpurile electrice, magnetice și electromagnetice.

- > Înainte de utilizarea dispozitivului medical, stabiliți dacă pacientul are alte dispozitive medicale implantabile active (AIMD) și informați-l cu privire la riscuri.



## Ace

- > Utilizați numai ace aprobate de W&H și schimbătoarele de ace sau cheile fixe aferente.
- > O prezentare generală pentru setarea corectă a puterii este atașată la acul respectiv.
- > Dispozitivul medical cu ace parodontale este adecvat pentru îndepărtarea depunerilor din zona subgingivală; nu este însă adecvat pentru aplicații care impun condiții preliminare sterile. Pentru tratamentele parodontale la pacienți hipersensibili, alegeți intervalul de putere inferior, pentru a garanta un tratament fără durere și optim.
- > Aveți grijă ca forma inițială a acelor să nu se modifice (de ex., prin cădere).
- > Nu sunt permise îndoirea și polizarea ulterioare ale acelor.
- > Utilizați acul numai cu dispozitivul medical în stare de repaus.
- > Nu apucați niciodată acul care vibrează.
- > După fiecare tratament, introduceți schimbătorul de ace pe acul introdus al dispozitivului medical în stare de repaus (protecție împotriva rănilor și infecțiilor, protecția acului). Acele care se înlocuiesc cu cheia fixă trebuie demontate de la dispozitivul medical imediat după tratament.
- > Nu apucați schimbătorul de ace (cu ac introdus).
- > Verificați uzura acelor pe baza cartelei pentru ace anexate.
- > În caz de uzură vizibilă a materialelor, înlocuiți acele.
- > În funcție de ansă și de setarea puterii, amplitudinea poate depăși 200  $\mu\text{m}$ .



### **Agenți de răcire și lichide de clătire aprobate**

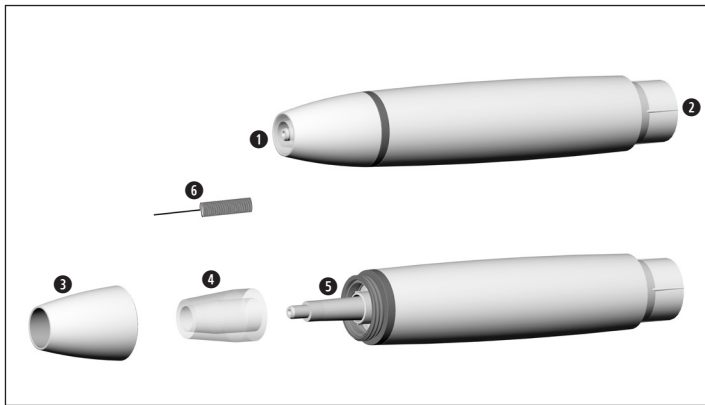
- > soluție fiziologică de clorură de sodiu (NaCl, 0,9 %)
- > peroxid de hidrogen ( $H_2O_2$ , 1–3 %)
- > lichide cu substanța activă clorhexidină (CHX, 0,2 %)
- > VivaDent® Aerosol Reduction Gel (Ivoclar)
- > apă potabilă

### **Igiena și îngrijirea înainte de prima utilizare**

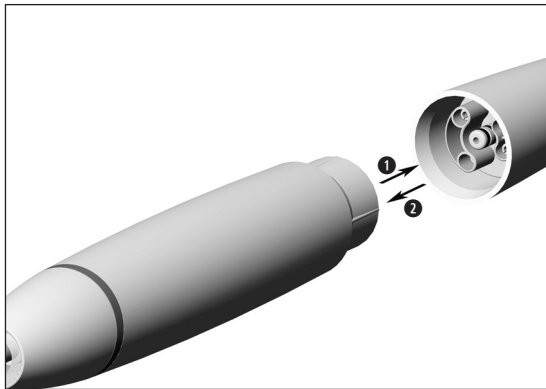


- > La momentul livrării, dispozitivul medical nu este sterilizat.
- > Ambalajul nu este sterilizabil.
- > Curățați și dezinfecțați dispozitivul medical, acele și schimbătorul de ace.
- > Sterilizați dispozitivul medical, acele și schimbătorul de ace.

### 3. Descrierea produsului



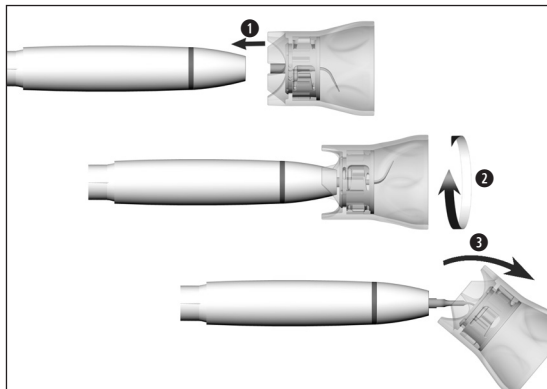
- ❶ Filet
- ❷ Racord pentru furtunul de alimentare
- ❸ Capac piesă
- ❹ Ghid de lumină
- ❺ Bec
- ❻ Dispozitiv de curățare a duzelor



❶ Introduceți dispozitivul medical pe furtunul de alimentare.

 Atenție la poziționare.

❷ Scoateți dispozitivul medical.



### Introducerea acului cu schimbătorul de ace



Atenție la sistemul de filete potrivit (la piesă, schimbătorul de ace, ac)!

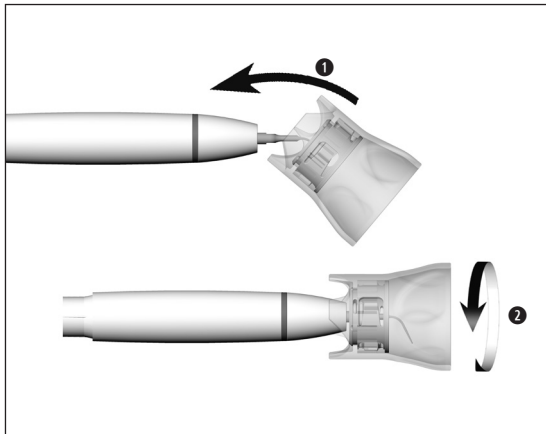
- 1 Poziționați acul pe filetul dispozitivului medical.
- 2 Rotiți schimbătorul de ace până la fixare cu un zgomot.
- 3 Scoateți schimbătorul de ace.



Verificați stabilitatea.



Apăsați acul cu aprox. 1 N (= 100 g) pe un obiect fix, pentru a verifica capacitatea de solicitare a acului.

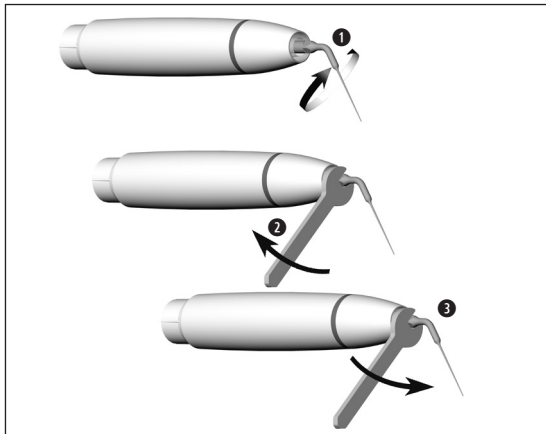


## Scoaterea acului cu schimbătorul de ace

- 1 Puneți schimbătorul de ace pe ac.
- 2 Deșurubați acul cu schimbătorul cu ace.



Lăsați acul în schimbătorul de ace până la momentul procesului de igienizare și îngrijire.



## Introducerea/scoaterea acului cu cheia fixă

- 1 Poziționați acul pe filetul dispozitivului medical.
- 2 Înșurubați ferm acul.



Verificați stabilitatea.

- 3 Deșurubați acul.

## Testare



Nu țineți dispozitivul medical la nivelul ochilor!

- > Introduceți dispozitivul medical pe furtunul de alimentare.
- > Introduceți acul.
- > Puneți dispozitivul medical în funcțiune.



În cazul defecțiunilor în funcționare (de ex., vibrații, zgomote neobișnuite, încălzire, întreruperea agentului de răcire sau neetanșitate), **scoateți imediat dispozitivul medical din funcțiune** și contactați un partener de service autorizat de W&H.



Respectați legile, directivele, normele și prescripțiile în vigoare la nivel local și la nivel național cu privire la curățare, dezinfectare și sterilizare.



- > Purtați îmbrăcăminte de protecție, ochelari de protecție, mască de protecție și mănuși.
- > Pentru uscare manuală, utilizați numai aer comprimat fără ulei, filtrat, cu o presiune de operare de maxim 3 bari.

## Agenți de curățare și dezinfectare



- > Urmați indicațiile, instrucțiunile și avertismentele producătorului agenților de curățare și/sau dezinfectare.
- > Utilizați numai detergenți prevăzuți pentru curățarea și/sau dezinfectarea dispozitivelor medicale din metal și material plastic.
- > Concentrațiile și timpii de acționare indicați de producătorul agentului de dezinfectare trebuie respectați în mod obligatoriu.
- > Utilizați agenți de dezinfectare testați și a căror eficiență a fost demonstrată de Verbund für Angewandte Hygiene e.V. (VAH = Asociația pentru Igienă Aplicată), Österreichischen Gesellschaft für Hygiene, Mikrobiologie und Präventivmedizin (ÖGHMP = Societatea Austriacă pentru Igienă, Microbiologie și Medicină Preventivă), Food and Drug Administration (FDA) și U.S. Environmental Protection Agency (EPA).

Atunci când agenții de curățare și dezinfectare indicați nu stau la dispoziție, utilizatorului îi revine responsabilitatea validării procedurii sale.



Durata de exploatare a produsului și funcționalitatea dispozitivului medical sunt determinate în mod decisiv de solicitarea mecanică din timpul utilizării și de influențele chimice prin retratare.

- > Trimiteți unui partener de service autorizat de W&H dispozitivele medicale uzate sau deteriorate și/sau dispozitivele medicale cu modificări de material.

### Cicluri de retratare



- > În cazul dispozitivului medical de la W&H recomandăm ca după 500 de cicluri de retratare sau după un an să se efectueze o verificare service regulată.
- > Recomandăm înlocuirea schimbătorului de ace după 250 de cicluri de retratare.
- > Verificați uzura acelor (vezi cartela pentru ace).



Curățați dispozitivul medical imediat după fiecare tratament, pentru a clăti eventualele fluide infiltrate (de ex. sânge, salivă etc.) și a evita o fixare a componentelor interne.

- > Utilizați dispozitivul medical timp de cel puțin 10 secunde în gol.
- > Aveți grijă ca toate orificiile de evacuare să fie clătite.

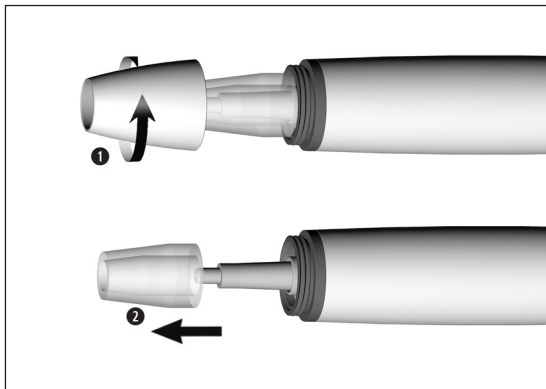


> Ștergeți complet cu agent de dezinfectare dispozitivul medical, acul și schimbătorul de ace.

- > Scoateți acul.
- > Scoateți dispozitivul medical.



Aveți în vedere faptul că agenții de dezinfectare utilizați la momentul pre-tratamentului servesc doar protecției persoanelor și nu pot înlocui pasul de dezinfectare de după curățare.



### Demontarea dispozitivului medical

- 1 Deșurubați capacul piesei.
- 2 Scoateți ghidul de lumină.



Nu introduceți dispozitivul medical și schimbătorul de ace în soluția de dezinfectare sau în baia de ultrasunete!

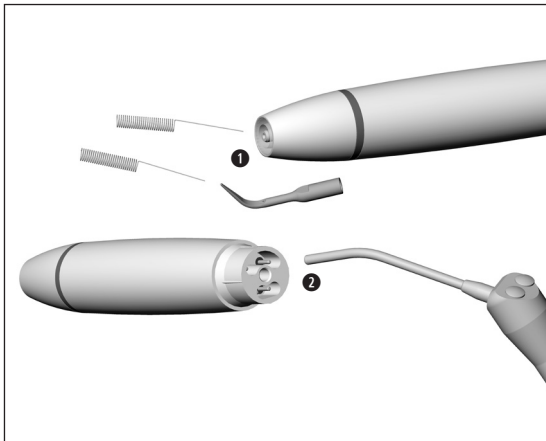


Curățați și dezinfectați acele diamantate în baia de ultrasunete.




Dovada adecvării de bază a acului pentru o curățare și dezinfectare manuale eficiente a fost adusă de un laborator de testare independent prin utilizarea băii de ultrasunete „Bandelin Type RK 100 CC” și a agentului de curățare și dezinfectare „StammopurDR8” (firma DR H Stamm, Berlin) și „CaviCide™” (firma Metrex).


- > Curățați dispozitivul medical sub jet de apă potabilă (< 35 °C/< 95 °F).
- > Clătiți și frecați toate suprafețele interioare și exterioare.
- > Îndepărtați resturile de lichid cu aer comprimat.

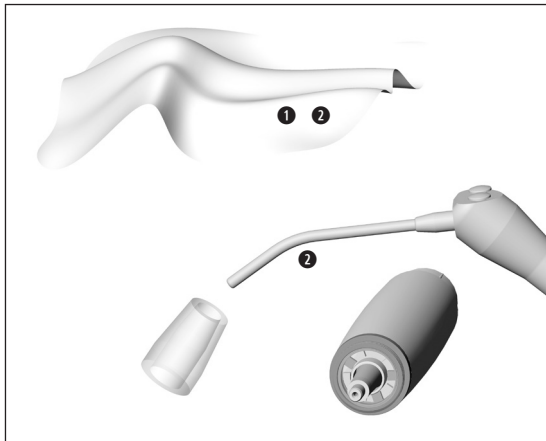


## Curățarea tubului pentru agent de răcire/duzelor de sprayere

 Dispozitivul de curățare a duzelor poate fi curățat în baia de ultrasunete și/sau într-un dispozitiv de curățare și dezinfectare.

- 1** Curățați cu atenție orificiile de evacuare cu dispozitivul de curățare a duzelor pentru a îndepărta murdăria și depunerile.
- 2** Cu ajutorul aerului comprimat, purjați tubul pentru agent de răcire și orificiile de evacuare.

 În cazul orificiilor de evacuare sau tuburilor pentru agent de răcire înfundate, contactați un partener de service autorizat de W&H.



## Curățarea becului și a ghidului de lumină



Evitați zgârierea becului și a ghidului de lumină!

- 1 Spălați becul și ghidul de lumină cu lichid de curățare și ștergeți-le cu o lavetă moale.
- 2 Uscați becul și ghidul de lumină cu aer comprimat sau cu o lavetă moale, cu atenție.



- > După fiecare curățare efectuați o verificare vizuală.
- > Dacă becul sau ghidul de lumină este deteriorat, nu puneți dispozitivul medical în funcțiune și contactați un partener de service autorizat de W&H.



W&H recomandă dezinfectarea prin ștergere.



Dovada adecvării de bază a dispozitivului medical, a acului și a schimbătorului de ace pentru o dezinfectare manuală eficientă a fost adusă de un laborator de testare independent prin utilizarea agentului de dezinfectare „mikrozid® AF wipes” (firma Schülke & Mayr GmbH, Norderstedt) și „CaviWipes™” (firma Metrex).



W&H recomandă curățarea și dezinfectarea automate cu un dispozitiv de curățare și dezinfectare (RDG).

- > Respectați indicațiile, instrucțiunile și avertismentele producătorului dispozitivelor de curățare și dezinfectare, agenților de curățare și/sau dezinfectare și adaptoarelor RDG.

### **Ace**

- > Utilizați pentru dispozitivul dvs. de curățare și dezinfectare numai adaptoare aprobate și validate pentru produse cu spații goale.



Dovada adecvării de bază a dispozitivului medical, a acului și a schimbătorului de ace pentru dezinfectarea automată, eficientă a fost adusă de un laborator de testare independent prin utilizarea dispozitivului de curățare și dezinfectare „Miele PG 8582 CD” (firma Miele & Cie. KG, Gütersloh) și a agentului de curățare „Dr. Weigert neodisher® MediClean forte” (Dr. Weigert GmbH & Co. KG, Hamburg) în conformitate cu ISO 15883.

- > Curățare la 55 °C (131 °F) – 5 minute
- > Dezinfectare la 93 °C (200 °F) – 5 minute

### **Curățarea și dezinfectarea automate ale acelor**



Utilizați suportul de preluare Miele A 814.

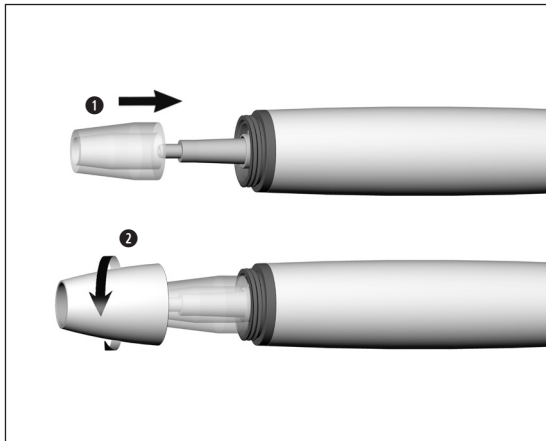


- > Aveți grijă ca dispozitivul medical, acul și schimbătorul de ace să fie complet uscate pe interior și exterior după curățare și dezinfectare.
- > Îndepărtați resturile de lichid cu aer comprimat.

### Controlarea



- > Verificați dispozitivul medical, acul și schimbătorul de ace după curățare și dezinfectare cu privire la deteriorări, murdărie reziduală vizibilă și modificări la nivelul suprafeței.
- > Tratați din nou dispozitivul medical, acul și schimbătorul de ace care încă sunt murdare.



## Asamblarea dispozitivului medical



Reasamblați dispozitivul medical după curățare și dezinfectare.

①

Montați ghidul de lumină.

②

Deșurubați capacul piesei.



Sterilizați dispozitivul medical, acul și schimbătorul de ace după curățare și dezinfectare.



Ambalați dispozitivul medical, acul și schimbătorul de ace în ambalaje de sterilizat, care corespund următoarelor cerințe:

- > Ambalajul de sterilizat trebuie să îndeplinească standardele aplicabile în ceea ce privește calitatea și utilizarea și să fie adecvat pentru procedura de sterilizare.
- > Ambalajul de sterilizat trebuie să fie suficient de mare pentru obiectul de sterilizat.
- > Ambalajul de sterilizat introdus nu trebuie să fie sub tensiune.



W&H recomandă sterilizarea în conformitate cu EN 13060, EN 285 sau ANSI/AAMI ST55.



- > Urmați indicațiile, instrucțiunile și avertismentele producătorului sterilizatoarelor cu abur.
- > Programul selectat trebuie să fie adecvat pentru dispozitivul medical.
- > Sterilizați acul numai în schimbătorul de ace.  
Excepție fac acele care se schimbă cu cheia fixă.

### Procedura de sterilizare recomandată

- > „Dynamic-air-removal prevacuum cycle” (tip B) / „Steam-flush pressure-pulse cycle” (tip S)\*/\*\*  
134 °C (273 °F) timp de cel puțin 3 minute 132 °C (270 °F) timp de cel puțin 4 minute
- > „Gravity-displacement cycle” (tip N)\*\*  
121 °C (250 °F) cel puțin 30 de minute
- > Temperatură maximă de sterilizare 135 °C (275 °F)



Dovada adecvării de bază a dispozitivului medical, a acului și a schimbătorului de ace pentru sterilizarea eficientă a fost adusă de un laborator de testare independent prin utilizarea sterilizatorului cu abur LISA 517 B17L\* (W&H Sterilization S.r.l., Brusaporto (BG)), a sterilizatorului cu abur Systec VE-150\* (Systec) și a sterilizatorului cu abur CertoClav MultiControl MC2-S09S273\*\* (CertoClav GmbH, Traun).

„Dynamic-air-removal prevacuum cycle” (tip B):	134 °C (273 °F) – 3 minute*, 132 °C (270 °F) – 4 minute*/**
„Steam-flush pressure-pulse cycle” (tip S):	134 °C (273 °F) – 3 minute*, 132 °C (270 °F) – 4 minute*/**
„Gravity-displacement cycle” (tip N):	121 °C (250 °F) – 30 minute**

Timpi de uscare:

„Dynamic-air-removal prevacuum cycle” (tip B):	132 °C (270 °F) – 30 minute**
„Steam-flush pressure-pulse cycle” (tip S):	132 °C (270 °F) – 30 minute**
„Gravity-displacement cycle” (tip N):	121 °C (250 °F) – 30 minute**

\* EN 13060, EN 285, ISO 17665

\*\* ANSI/AAMI ST55, ANSI/AAMI ST79

## Înainte de repunerea în funcțiune



- > Așteptați până când dispozitivul medical este uscat complet.
- > Umezeala de la nivelul dispozitivului medical poate provoca disfuncționalități! (pericol de scurtcircuitare)
- > Așteptați până când acul, schimbătorul de ace și cheia fixă sunt uscate complet. (pericol de arsuri)




- > Depozitați obiectul de sterilizat fără praf și în stare uscată.
- > Durata de valabilitate a obiectului de sterilizat depinde de condițiile de depozitare și de tipul de ambalaj.

## 6. Înlocuirea garniturilor inelare ale furtunului de alimentare



- ❶ Îndepărtați garniturile inelare.
- ❷ Introduceți prin împingere noile garnituri inelare cu o pensetă.

 Înlocuiți întotdeauna toate garniturile inelare în vederea asigurării etanșeității.

## 7. Service

---

### Reparații și returnare

În cazul defecțiunilor de funcționare, contactați neîntârziat un partener de service autorizat de W&H.

Lucrările de reparație și întreținere trebuie efectuate numai de un partener de service autorizat de W&H.



> Asigurați-vă că dispozitivul medical a fost supus înainte de returnare întregului proces de retratare.



> Pentru returnare utilizați ambalajul original!

> Nu înfășurați cablul în jurul piesei și nu îndoiți cablul piesei! (pericol de deteriorare)

## 8. Accesorii, consumabile, piese de schimb și alte dispozitive medicale recomandate de la W&H



Utilizați numai accesorii și piese de schimb originale W&H sau accesorii omologate de W&H.

Sursa de procurare: partenerul W&H

- 08025210 Capac piesă și trei ghiduri de lumină
- 00636901 Dispozitiv de curățare a duzelor
- 02060203 Garnitură inelară pentru cuplajul de furtun ( 1 pc )

Scanați codul QR pentru a găsi accesorii, consumabile și piese de schimb pentru dispozitivul medical.



## 9. Date tehnice

		PB-5 L, PB-5 L S
Putere maximă de ieșire la piesă cu sarcină (ultrasunete)	[W]	10
Frecvență (ultrasunete)	[kHz]	22–35
Debit agent de răcire minim	[ml/min]	0*/20
Debit agent de răcire maxim	[ml/min]	50
Presiunea hidraulică	[bar]	1-6
Amplitudinea oscilatorie maximă (tip 1U)	[mm]	0,2

\* pentru acele la care nu se utilizează niciun agent de răcire

**Clasificare conform art. 6 din Dispozițiile generale privind siguranța aparatelor medicale electrice, conform IEC 60601-1/ANSI/AAMI ES 60601-1**



Componenta tip B (nu este destinat pentru utilizarea intracardiacă)



### **Date temperatură**

Temperatura dispozitivului medical pe partea operatorului:	maxim 71 °C (159,8 °F)
Temperatura dispozitivului medical pe partea pacientului (metal):	maxim 51 °C (123,8 °F)
Temperatura dispozitivului medical pe partea pacientului (ghid de lumină):	maxim 48 °C (118,4 °F)
Temperatura piesei utilizate (ac):	maxim 41 °C (105,8 °F)

### **Condiții de mediu**

Temperatura la depozitare și transport:	-40 °C până la +70 °C (-40 °F până la +158 °F)
Umiditatea aerului la depozitare și transport:	8 % până la 80 % (relativă), fără condens
Temperatura în timpul funcționării:	+10 °C până la +35 °C (+50 °F până la +95 °F)
Umiditatea aerului în timpul funcționării:	15 % până la 80 % (relativă), fără condens
Gradul de murdărire:	2
Categoria de supratensiune:	II
Înălțime de montaj:	până la maxim 3.000 m peste nivelul mării

## 10. Eliminarea la deșuri

---



Asigurați-vă că la momentul eliminării la deșuri, componentele nu sunt contaminate.



Respectați legile, directivele, normele și prescripțiile în vigoare la nivel local și la nivel național cu privire la eliminarea la deșuri.

- > Dispozitiv medical
- > Aparate electrice vechi
- > Ambalaj

# Certificat de garanție

Acest dispozitiv medical W&H a fost conceput cu mare atenție de către specialiști calificați. Numeroasele verificări și controale garantează o funcționare ireproșabilă. Vă rugăm să rețineți că pretențiile de acordare a garanției sunt valabile numai în condițiile respectării tuturor cerințelor din prezentele instrucțiuni de utilizare.

**W&H își asumă răspunderea, în calitate de producător, începând cu data cumpărării, pentru defecțiunile de material sau de fabricație pentru o durată de garanție de 24 luni. Accesoriile și consumabilele sunt excluse din garanție.**

Nu ne asumăm răspunderea pentru defecțiunile provenite din tratamentul necorespunzător sau reparațiile efectuate de către terți neautorizați de către W&H!

Pretențiile privind acordarea garanției se vor prezenta, alături de bonul de casă, furnizorilor sau partenerului de service autorizat de W&H. Prestarea unui serviciu în garanție nu prelungeste durata garanției și nu implică o durată de garanție pentru respectivul serviciu prestat.

**24** luni garanție

## Parteneri de service autorizați de W&H

---

Vizitați site-ul web W&H la <http://wh.com>

În elementul de meniu „Service” puteți găsi partenerii de service cei mai apropiați autorizați de W&H.

Sau scanați codul QR.





**W&H Dentalwerk Bürmoos GmbH**  
**Ignaz-Glaser-Straße 53, 5111 Bürmoos, Austria**

**t +43 6274 6236-0,**  
**office@wh.com**

**f +43 6274 6236-55**  
**wh.com**

**Form-Nr. 51005 ARO**  
**Rev. 004 / 30.04.2026**

**Ne rezervăm dreptul de a efectua modificări după publicare**