

取扱説明書



CE
0297



proxeo^{ULTRA}

ハンドピース
PB-5 L、PB-5 LS

目次

マーク.....	4
1. はじめに.....	6
2. 安全上の注意事項.....	9
3. 製品の説明.....	13
4. 操作方法.....	14
着脱方法.....	14
チップの交換.....	15
試運転.....	18
5. 衛生管理とメンテナンス.....	19
一般的な注意事項.....	19
前処理の限界.....	21
治療での使用時.....	22
手で行う清掃.....	23
手で行う消毒.....	27

自動洗浄と消毒	28
乾燥	30
検査、メンテナンスと試運転	31
梱包材	33
滅菌	34
保管	37
6. 供給ホースのOリングの交換	38
7. 保守点検	39
8. アクセサリー、消耗品、スペアパーツおよびW&Hが推奨するその他の医療機器	40
9. 仕様	41
10. 廃棄	43
保証条件の説明	44
W&H指定代理店のお問い合わせ先	45

マーク



警告！
(負傷の危険)



注意！
(損傷防止のため)



一般的注意事項
人や物に危険はありません



家庭ごみと一緒に廃棄し
ないで下さい



UDI (Unique Device
Identification) を含む製品
情報のデータマトリック
スコード



タイプB適用部品
(心臓治療目的には適し
ません)



注意！本機器の販売は連邦法により、医療に従事して本機器を使用する、または使用を命じる場所の国の法律によって免許を取得した医師、歯科医、獣医またはその他の開業医の説明的指示により、あるいはその注文により行われる場合に制限されています。

マーク



CEマーキング
公認機関の識別番号
付き



製造元



Health Industry Bar Code
に基づくデータ構造



カタログナンバー



超音波洗浄器で洗浄
可能



ペースメーカーまたは埋
込型除細動器をつけて
いる患者に使用可能



シリアルナンバー



洗浄消毒器対応



製造日



記載の温度以下で滅菌
対応

スレッドシステム:



W&H



Satelec

1. はじめに

W&Hの品質目標の最優先事項は顧客満足です。本医療機器は、法律による規制、品質基準および工業規格に従って開発、製造、最終検査が行われています。

使用者と患者の安全のために

初めて使用する前に、取扱説明書をよくお読み下さい。本書では医療機器の使用方法和スムーズで効果的な操作について説明しています。



安全上の注意事項を順守して下さい。

使用目的

チップを線形振動で動かす圧電セラミック振動系を備えたドライブユニット。このドライブユニットは歯肉縁上歯石と歯肉縁下結石の除去および歯内治療用途と歯のエナメル質の調整に用います。



使用方法を誤ると医療機器が損傷し、患者、使用者および第三者に危険を及ぼす恐れがあります。



以下に該当する方のみが使用できます

弊社は歯科医師、歯科衛生士、歯科医療従事者(予防)および歯科助手の皆様を対象として医療機器の開発と設計にあたっています。

製造元の責任

製造元は、以下の指示が順守されている場合に限り、本医療機器の安全性、信頼性および性能について責任を負います。

- > 医療機器は、必ず本取扱説明書に従って使用して下さい。
- > 医療機器のいかなる部品も、使用者が修理することはできません。
- > 本製品の改造および修理は、W&H指定代理店(45ページ参照)のみが行うことができます。
- > 権限のない方が医療機器を開けた場合、保証の対象外となります。



専門家による使用

本医療機器は、使用目的に従い、職場における有効な健康安全規則、事故予防規則、および本取扱説明書の指示を順守して専門的な用途のみに使用して下さい。

医療機器の使用準備、お手入れは、感染防止、個人と患者の安全手順について訓練を受けた担当者が行って下さい。

本医療機器の不適切な使用、未承認の組立、改造または修理、本書に記載のない方法での使用、あるいはW&Hが承認していないアクセサリやスペアパーツの使用が行われた場合は保証の対象外となります。



本医療機器との関連で発生した重大な事故は、必ず製造元と所轄官庁に報告して下さい。

2. 安全上の注意事項



- > 本医療機器は、初めて使用する24時間前から室温で保管して下さい。
- > 使用条件と冷却機能が適切であることを必ず確認して下さい。
- > 適切で十分な注水が行われていることを常に確認し、吸水が適切なことも確認して下さい(注水行わないチップを除く)。
- > 注水不良が生じた場合は、本医療機器の使用を直ちに中止して下さい(注水なしでの最大作動時間は30秒)。注水を行わない用途(歯内治療など)は例外です。注水なしでの最大作動時間は2分間です。
- > 使用する前に、医療機器に損傷や緩みがないか必ず確認して下さい(チップ、ハンドピースキャップなど)。
- > 損傷がある場合は、医療機器を操作しないで下さい。
- > 使用する前に、毎回試運転を行って下さい。
- > LED照射口を直視しないで下さい。
- > 処理水除染システムの製造元が指定している濃度と時間、および取扱い方法を必ず順守して下さい。
- > 損傷や漏れのあるOリングは直ちに交換して下さい。



- > 酸素富化雰囲気での本医療機器の使用は承認されていません。



- > 供給ホースをねじったり、もつれさせたり、押しつぶしたりしないで下さい(損傷の危険)。
- > 本医療機器はW&H製供給ホースとW&H製制御電子機器に合わせて調整されているため、W&H製品のみと併用する必要があります。他の部品を使用すると、パラメータの偏位、さらにはシステムの破壊につながる可能性があります。



電磁場により発生するリスク

本医療機器は、心臓ペースメーカーを装着している患者への使用に適しています。他の能動植え込み型医療機器(AIMD)(ICDなど)の機能が電場、磁場、電磁場により影響を受ける可能性があります。

- > 本医療機器を使用する前に、患者が他の能動植え込み型医療機器(AIMD)を使用していないかどうか確認し、リスクについて通知して下さい。



チップ

- > W&Hにより承認されているチップおよび関連するチップチェンジャーまたはスパムのみを使用して下さい。
- > 正しい出力設定の概要は各チップに添付されています。
- > 歯周チップを装着した場合、本医療機器は歯肉縁下部の結石の除去に適していますが、滅菌状態を要する用途には適しません。過敏症患者に歯周治療を施す場合は、最善の無痛治療を確実にを行うために、低出力範囲を選択して下さい。
- > チップの本来の形状が損なわれることがないようにして下さい(落下などにより)。
- > チップを曲げて元の形に戻したり、研ぎ直したりしてはなりません。
- > チップの着脱と固定は、医療機器の電源がオフになっているときに限り行って下さい。
- > チップが振動しているときは決して手を触れないで下さい。
- > 各患者への使用後、完全に静止した医療機器に挿入されているチップをチップチェンジャーに差し込んで下さい(負傷と感染からの保護、チップの保護)。スパナを使用して付け替えたチップは、各患者への使用後、直ちに医療機器から取り外す必要があります。
- > チップチェンジャーの内部に触れないで下さい(チップが挿入されているとき)。
- > 付属のチップカードを使用し、チップ損耗の度合いを確認して下さい。



チップ

- > 明らかな損耗の兆候がある場合は、チップを交換して下さい。
- > 振幅は、チップおよび出力設定によっては200 μmを超える場合があります。



承認されている冷却水と洗浄液

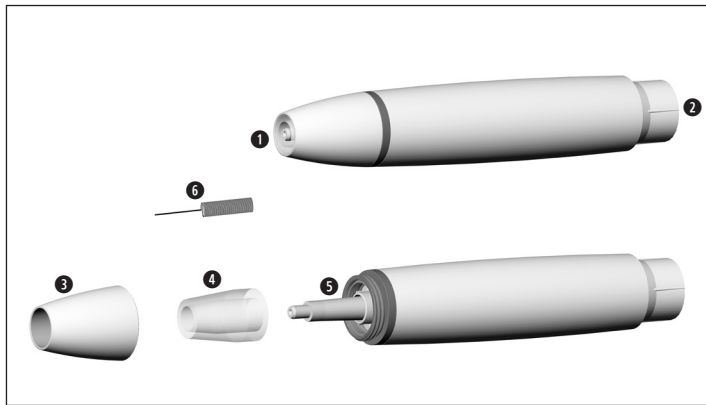
- > 生理食塩水 (NaCl、0.9%)
- > 過酸化水素 (H_2O_2 、1~3%)
- > 活性物質クロルヘキシジンを含む液体 (CHX、0.2%)
- > VivaDent® Aerosol Reduction Gel [Ivoclar]
- > 水道水

初めて使用する前の衛生管理とメンテナンス

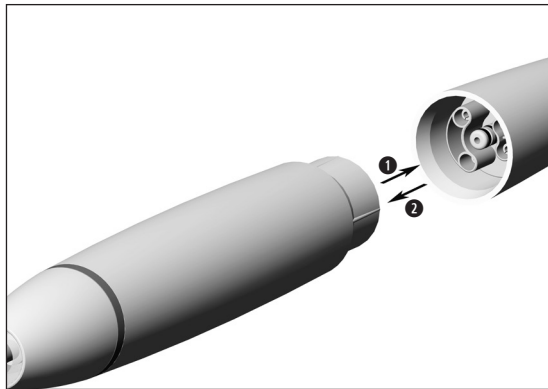


- > 本医療機器は出荷時に滅菌されていません。
- > 梱包材は滅菌できません。
- > 医療機器、チップおよびチップチェンジャーを清掃・消毒して下さい。
- > 医療機器、チップおよびチップチェンジャーを滅菌して下さい。


3. 製品の説明



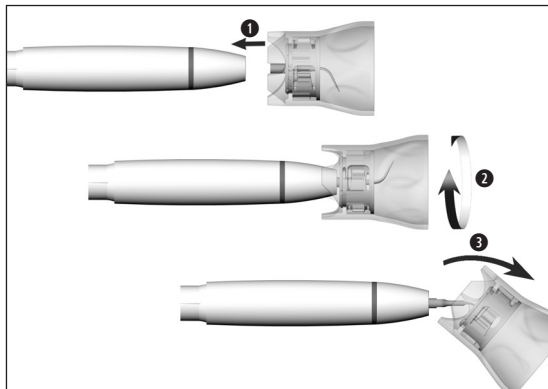
- ① スレッド
- ② 供給ホース接続部
- ③ ハンドピースキャップ
- ④ 光ファイバー
- ⑤ LED照射口
- ⑥ ノズルクリーナー



❶ 供給ホースに医療機器を押し込みます。

 向きに注意して下さい。

❷ 医療機器を取り外します。



チップチェンジャーでチップを挿入する



スレッドシステムが一致していることを確認して下さい(ハンドピース、チップチェンジャー、チップ)!

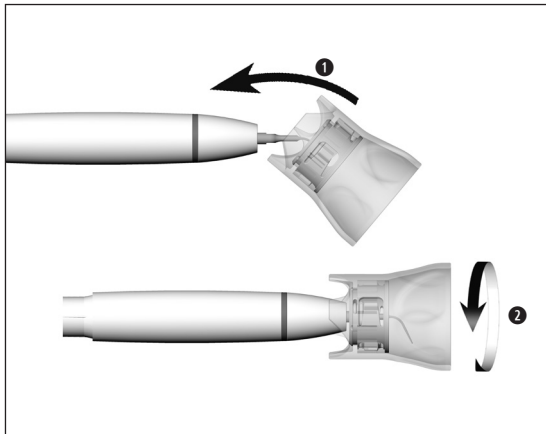
- ① 医療機器のスレッドにチップを合わせます。
- ② カチッと音がして固定されるまでチップチェンジャーを回します。
- ③ チップチェンジャーを引き外します。



しっかりと接続されていることを確認します。



約1N(=100g)の圧力でチップを硬い物に押し付けて、チップの機械的強度をテストします。

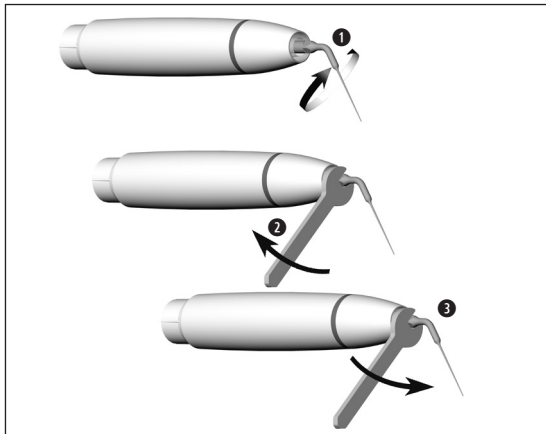


チップチェンジャーでチップを取り外す

- ① チップにチップチェンジャーを取り付けます。
- ② チップチェンジャーでチップを回して外します。



衛生メンテナンスプロセスを行うとき
で、チップをチップチェンジャーに入れた
ままにしてください！



スパナでチップを挿入する/取り外す

- ① 医療機器のスレッドにチップを合わせます。
- ② チップを回して締めます。



しっかりと接続されていることを確認します。

- ③ チップを回して外します。

試運転



本医療機器を目の高さで持たないで下さい。

- > 医療機器に供給ホースを接続します。
- > チップを挿入します。
- > 医療機器を作動させます。



作動上の不具合(振動、異音、過熱、注水不良、水漏れなど)が発生した場合は**直ちに医療機器の使用を中止し**、W&H指定代理店までご連絡下さい。



洗浄、消毒および滅菌については、使用する地域および国の法令、指令、基準およびガイドラインに従って下さい。



- > 保護衣、保護眼鏡、フェイスマスク、手袋を着用して下さい。
- > 手で行う乾燥には、油分を含まないろ過済みの圧縮空気のみを、3バール以下の作動圧力で使用して下さい。

洗淨剤と消毒液



- > 洗淨剤や消毒液のメーカーが提供している取扱説明書を読み、その指示と警告に従って下さい。
- > 金属およびプラスチック製の医療機器の洗淨・消毒を目的とした洗剤のみを使用して下さい。
- > 消毒液のメーカーが指定している濃度と時間を必ず順守して下さい。
- > Verbund für Angewandte Hygiene e.V. (VAH = 応用衛生学会)、Österreichischen Gesellschaft für Hygiene, Mikrobiologie und Präventivmedizin (ÖGHMP = オーストリア衛生・微生物学・予防医学会)、米国食品医薬品局 (FDA) または環境保護庁 (EPA) によってテストされ、効果が確認されている消毒液を使用して下さい。

指定されている洗淨剤と消毒液が利用不可能な場合、処理の有効性確認については使用者が責任を負うこととなります。



製品寿命および医療機器が正しく作動する能力は、主に使用中の機械的ストレスと、前処理による化学的影響に左右されます。

> 本医療機器が摩耗または損傷した場合や重大な変化が生じた場合は、W&H指定代理店に送付して下さい。

前処理サイクル



> W&H製医療機器については、前処理サイクル500回ごと、または年1回の定期的な保守点検をお勧めします。

> チップチェンジャーは前処理サイクル250回毎に交換することをお勧めします。

> チップに損耗の兆候がないか確認して下さい(チップカードを参照)。



本医療機器は各患者に使用した後ですぐに洗浄し、付着した液体（血液や唾液など）が内部まで染み込まないように洗い流して下さい。

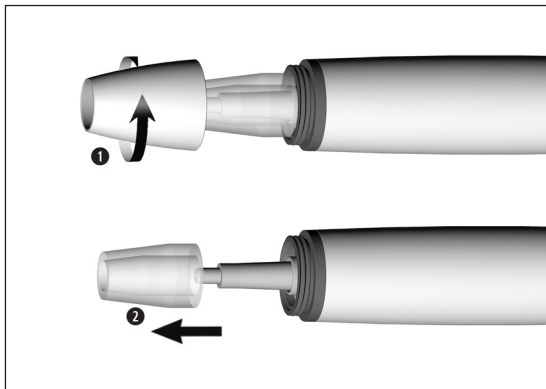
- > 医療機器を10秒間以上、低速で作動させます。
- > 注水ノズルがすべて洗浄されたことを確認して下さい。



- > 医療機器の表面全体、チップおよびチップチェンジャーを、消毒液を含ませた布で拭きます。
- > チップを取り外します。
- > 医療機器を取り外します。



前処理で使用される消毒液は個人保護を目的としたもので、洗浄後の消毒手順の代替にはなりません。



医療機器の分解

- ① ハンドピースキャップを回して外します。
- ② 光ファイバーを取り外します。



本医療機器とチップチェンジャーを消毒液に浸したり、超音波洗浄器に入れたりしないで下さい。

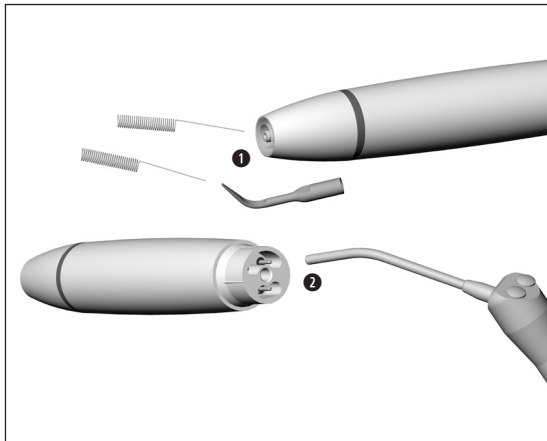


ダイヤモンド被覆チップは超音波洗浄器で清掃・消毒して下さい。




手で行う効果的な清掃と消毒にチップが基本的に適していることは、独立試験機関により、「Bandelin Type RK 100 CC」超音波洗浄器、「StammopurDR8」洗浄・消毒液 (DR H Stamm, Berlin) および「CaviCide™」洗浄・消毒液 (Metrex) を使用して確認されています。


- > 医療機器を水道水(35°C未満)で洗浄します。
- > ブラシを使って内部と外部表面をすべて洗い流します。
- > 圧縮空気を使用して、水分を取り除きます。

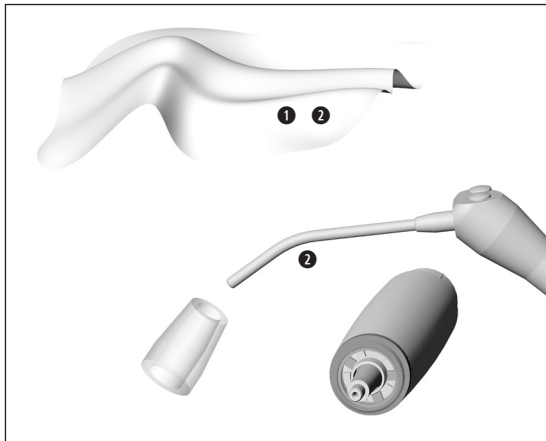


注水チューブ/スプレーノズルの清掃

 超音波洗浄器/洗浄消毒器を使用してノズルクリーナーの洗浄と消毒を行います。

- ① ノズルクリーナーでノズルを注意深く洗浄し、汚れや水垢を除去します。
- ② 圧縮空気を使用して、注水チューブと注水ノズルの中にエアーを吹き付けます。

 注水ノズルや注水チューブが詰まっている場合は、W&H指定代理店までご連絡下さい。





LED照射口と光ファイバーの清掃

! LED照射口と光ファイバーを傷つけないようご注意ください！

- ① 洗浄液と柔らかい布でLED照射口と光ファイバーを清掃します。
- ② 圧縮空気を使用してLED照射口と光ファイバーを乾かすか、柔らかい布で注意深く拭きます。

- !**
- > 清掃を行った後は必ず目で確認して下さい。
 - > LED照射口または光ファイバーに傷が付いている場合は、本医療機器を使用せず、W&H指定代理店までご連絡下さい。

 W&Hでは消毒液で拭くことをお勧めしています。

 本医療機器、チップおよびチップチェンジャーが手で行う効果的な消毒に基本的に適していることは、独立試験機関により、「mikroqid® AF wipes」消毒液 (Schülke & Mayr GmbH, Norderstedt) および「CaviWipes™」消毒液 (Metrex) を使用して確認されています。



W&Hでは、洗浄消毒器(WD)を用いた自動洗浄と消毒をお勧めしています。

- > 洗浄消毒器、洗浄剤や消毒液および洗浄消毒器用アダプターのメーカーが提供している取扱説明書を読み、その指示と警告に従って下さい。

チップ

- > 洗浄消毒器用の空隙のある製品には、承認済みで検証済みのアダプターのみを使用して下さい。



本医療機器、チップおよびチップチェンジャーが効果的な自動消毒に基本的に適していることは、独立試験機関により、「Miele PG 8582 CD」洗浄消毒器 (Miele & Cie. KG, Gütersloh) および「Dr. Weigert neodisher® MediClean forte」洗浄剤 (Dr. Weigert GmbH & Co. KG, Hamburg) を使用し、ISO 15883 に準拠して確認されています。

- > 洗浄 55°C で5分間
- > 消毒 93°C で5分間

チップの器械洗浄および消毒



Miele A 814 アダプターを使用します。

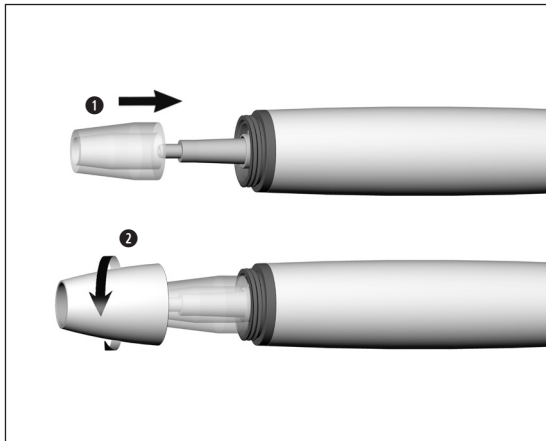


- > 本医療機器、チップおよびチップチェンジャーを洗浄・消毒した後で、内部、外部ともに完全に乾いていることを確認して下さい。
- > 圧縮空気を使用して、水分を取り除きます。

検査



- > 洗浄・消毒の後で、本医療機器、チップおよびチップチェンジャーに損傷、目に見える汚れや表面の変化がないか確認します。
- > 医療機器、チップおよびチップチェンジャーに汚れが残っている場合は、前処理を再度行って下さい。



医療機器の組立



洗浄と消毒の後で医療機器を再び組み立てて下さい。

- ① 医療機器に光ファイバーを取り付けます。
- ② ハンドピースキャップを回して取り付けます。



本医療機器、チップおよびチップチェンジャーを洗浄・消毒した後で滅菌します。



医療機器、チップとチップチェンジャーは、以下の要件を満たす滅菌バッグに入れて下さい。

- > 滅菌バッグは品質と用途に関して適用される基準を満たし、滅菌方法に適したものでなければなりません。
- > 滅菌バッグは、滅菌する機器を入れるのに十分な大きさのものを用いて下さい。
- > 機器を入れたときに、滅菌バッグがピンと張った状態にならないようにして下さい。

 W&Hでは、EN 13060、EN 285またはANSI/AAMI ST55に基づいた滅菌をお勧めしています。

 > 蒸気滅菌器のメーカーが提供している取扱説明書を読み、その指示と警告に従って下さい。

> 本医療機器に適した滅菌プログラムを必ず選択して下さい。

> チップはチップチェンジャーに入れた状態で滅菌します。これは、スパナを使用して交換するチップには該当しません。

推奨される滅菌方法

- > 「Dynamic-air-removal prevacuum cycle」(タイプB) / 「Steam-flush pressure-pulse cycle」(タイプS)*/**
134°Cで3分間以上、132°Cで4分間以上
- > 「Gravity-displacement cycle」(タイプN)**
121°Cで30分間以上
- > 最大滅菌温度 135°C



本医療機器、チップおよびチップチェンジャーが効果的な滅菌に基本的に適していることは、独立試験機関により、LISA 517 B17L*蒸気滅菌器 (W&H Sterilization S.r.l., Brusaporto (BG))、Systec VE-150*蒸気滅菌器 (Systec) および CertoClav MultiControl MC2-S09S273**蒸気滅菌器 (CertoClav GmbH, Traun) を使用して確認されています。

「Dynamic-air-removal prevacuum cycle」(タイプB) :	134°C – 3分間*、132°C – 4分間*/**
「Steam-flush pressure-pulse cycle」(タイプS) :	134°C – 3分間*、132°C – 4分間*/**
「Gravity-displacement cycle」(タイプN) :	121°C – 30分間**

乾燥時間 ::

「Dynamic-air-removal prevacuum cycle」(タイプB) :	132°C – 30分間**
「Steam-flush pressure-pulse cycle」(タイプS) :	132°C – 30分間**
「Gravity-displacement cycle」(タイプN) :	121°C – 30分間**

* EN 13060, EN 285, ISO 17665

** ANSI/AAMI ST55, ANSI/AAMI ST79

使用を再開する前に




- > 医療機器が完全に乾くまでお待ち下さい。
- > 医療機器に湿気があると、故障の原因になります！（ショートの危険）
- > チップ、チップチェンジャーおよびスパナの温度が十分に下がるまでお待ち下さい。（やけどの恐れあり）



- > 滅菌済みのものは埃のない乾燥した場所で保管して下さい。
- > 滅菌した機器の保管可能期間は、保管条件と包装の種類により異なります。

6. 供給ホースのOリングの交換



- ① Oリングを外します。
 - ② ピンセットで新しいOリングをスライドさせて取り付けます。
-  気密性を維持するために、必ずすべてのOリングを交換して下さい。

7. 保守点検

修理および返却

作動上の不具合が発生した場合は、直ちにW&H指定代理店までご連絡下さい。
修理およびメンテナンスはW&H指定代理店のみが行うことができます。



- > 医療機器を返却する前に、必ず前処理を滞りなく行って下さい。



- > 製品を返却する場合は必ず納品時の箱と梱包材を使用して下さい。
- > ハンドピースの回りにケーブルを巻き付けたり、ハンドピースのケーブルをねじったりしないで下さい。(損傷の危険)

8. アクセサリー、消耗品、スペアパーツおよびW&Hが推奨するその他の医療機器



W&H純正のアクセサリーとスペアパーツまたはW&H認定のアクセサリーのみを使用して下さい。
取扱業者:W&Hパートナー

- 08025210 ハンドピースキャップと光ファイバー3ヶ
- 00636901 ノズルクリーナー
- 02060203 ホースカプリング用Oリング(1ヶ)

本医療機器のアクセサリー、消耗品、スペアパーツについては、QRコードをスキャンしてください。



9. 仕様

		PB-5 L、PB-5 LS
負荷のあるハンドピースへの最大出力(超音波)	(W)	10
周波数(超音波)	(kHz)	22~35
冷却水最小供給量	(ml/分)	0*/20
冷却水最大供給量	(ml/分)	50
水圧	(バール)	1~6
最大振動振幅(チップ1U)	(mm)	0.2

*注水を行わないチップの場合

IEC 60601-1/ANSI/AAMI ES 60601-1に準拠した医用電気機器の安全に関する一般要求事項第6項による分類



タイプB適用部品(心臓治療目的には適しません)



温度について

操作者側における医療機器の温度:	最大71°C
患者側における医療機器の温度(金属):	最大51°C
患者側における医療機器の温度(光ファイバー):	最大48°C
動作部(チップ)の温度:	最大41°C

環境条件

保管時および輸送時の温度:	-40°C~+70°C
保管時および輸送時の湿度:	8%~80%(相対値)、結露なきこと
作動温度:	+10°C~+35°C
作動湿度:	15%~80%(相対値)、結露なきこと
汚染度:	2
オーバーボルテージカテゴリー:	II
高度:	海拔3,000 m以下

10. 廃棄



廃棄の際には、部品が汚染されていないことを確認して下さい。



廃棄については、使用する地域および国の法令、基準、ガイドラインに従って下さい。

- > 医療機器
- > 使用済みの電気機器
- > 梱包材

保証条件の説明

本W&H製医療機器は、高い技術を誇る専門家が細心の注意を払って製造しております。さまざまな試験と管理によって、申し分のない作動が保証されています。製品の保証は、取扱説明書に従って使用されている場合のみ有効となりますのでご注意ください。

W&Hは製造元として、ご購入日から24ヶ月の保証期間中、材料欠陥または製造時の不具合について責任を負います。アクセサリおよび消耗品は保証の対象外です。

誤った使用に起因する故障や、W&Hによる承認を受けていない第三者による取り扱いおよび修理による故障に関しては、責任を負いかねます。

保証に基づく請求は購入証明書を添付し、販売業者またはW&H指定代理店までお送り下さい。本保証による保守点検の提供は、保証期間の終了を以って終了いたします。

24ヶ月保証

W&H指定代理店のお問い合わせ先

お近くのW&H指定代理店は <http://wh.com> にて検索できます。
詳細については、メニューオプションの「保守点検」にお進み下さい。

または、QRコードをスキャンして下さい。





W&H Dentalwerk Bürmoos GmbH

Ignaz-Glaser-Straße 53, 5111 Bürmoos, **Austria**

t+43 6274 6236-0,
office@wh.com

f+43 6274 6236-55
wh.com

Form-Nr. 51005 AJP

Rev. 003 / 30.04.2026

本書は予告なく内容を変更することがあります