

Návod k použití



CE
0297



Chirurgie

Násadec S-11 L
s osvětlením mini LED+

Obsah

Obsah	2
Symboly	4
1. Úvod	6
2. Bezpečnostní pokyny	9
3. Popis výrobku	13
4. Uvedení do provozu	14
Nasazení/sejmutí.....	14
Rotační nástroje.....	17
Výměna rotačního nástroje.....	18
Zkušební chod.....	19
5. Hygiena a péče	20
Všeobecné pokyny.....	20
Omezení při opakované úpravě.....	22
První ošetření v místě použití.....	23
Ruční čištění.....	24

Ruční dezinfekce.....	29
Strojové čištění a dezinfekce	30
Sušení	31
Kontrola, péče a zkouška.....	32
Obal	37
Sterilizace	38
Skladování	41
6. Servis	42
7. Příslušenství, spotřební materiál, náhradní díly a jiné doporučené zdravotnické prostředky od společnosti W&H	43
8. Technické údaje	44
9. Údaje o elektromagnetické kompatibilitě podle IEC/EN 60601-1-2.....	46
10. Likvidace.....	49
Záruční list	50
Autorizovaní servisní partneři společnosti W&H	51

Symbols



VAROVÁNÍ!

(činnosti, při nichž může dojít ke zranění)



POZOR!

(při nedodržení těchto pokynů může dojít k poškození zařízení)



Všeobecná vysvětlení,
bez rizika pro člověka
a bez rizika
materiálních škod



Nelikvidujte společně
s komunálním odpadem

R_x_{only}

Opatrně!

Podle federálního zákona USA je prodej tohoto zdravotnického prostředku dovolen pouze na poukaz nebo na příkaz zubního lékaře, lékaře nebo jiného zdravotníka s atestací ve federálním státu, ve kterém provádí svou praxi a tento zdravotnický prostředek používá, nebo k jeho použití dá podnět.



Výrobce

Symoly



Značka CE s identifikačním číslem notifikované osoby



DataMatrix Code pro informace o výrobku včetně UDI (Unique Device Identification)



Datová struktura podle čárového kódu Health Industry Bar Code



Číslo položky



Možnost tepelné dezinfekce



Sterilizovatelné do uvedené teploty



Výrobní číslo



Kontrolní symbol UL schválení komponent pro Kanadu a USA



Zdravotnický prostředek



Datum výroby



Dodržujte návod k použití

1. Úvod

Ve strategii jakosti společnosti W&H je na prvním místě spokojenost zákazníka. Tento zdravotnický prostředek byl vyvinut, vyroben a testován v souladu s platnými ustanoveními zákona a norem.

Pro vaši bezpečnost a bezpečnost vašich pacientů

Před prvním použitím si přečtěte návod k použití. Je zde vysvětlena manipulace s Vaším zdravotnickým prostředkem a také jsou zde pokyny pro bezporuchové, hospodárné a bezpečné ošetření.



Dodržujte bezpečnostní pokyny.

Předpokládané použití

Chirurgické opracování organické pevné substance.

Předpokládané části těla

- > Ústa
- > Dutina ústní



Nesprávné použití může zdravotnický prostředek poškodit a v důsledku toho může představovat riziko i nebezpečí pro pacienta, uživatele a třetí osoby.



Kvalifikace uživatele

Při vývoji a projektování zdravotnického prostředku jsme vycházeli z cílové skupiny lékařů.

Odpovědnost výrobce

Výrobce lze činit odpovědným za vlivy na bezpečnost, spolehlivost a výkon zdravotnického prostředku pouze při dodržování následujících pokynů:

- > Zdravotnický prostředek je třeba používat v souladu s tímto návodem k použití.
- > Zdravotnický prostředek neobsahuje žádné součásti, které by mohl opravovat sám uživatel.
- > Změny nebo opravy smí provádět výhradně autorizovaný servisní partner společnosti W&H (viz strana 51).



Odborné použití

Tento zdravotnický prostředek je určen výhradně k odbornému použití podle určení, a to v souladu s platnými předpisy o bezpečnosti práce, předpisy o prevenci nehodovosti a při dodržení tohoto návodu k použití.

Přípravu a údržbu zdravotnického prostředku smí provádět pouze osoby poučené o ochraně proti infekci, o vlastní ochraně a o ochraně pacienta.

Nesprávné použití (např. nedostatečná hygiena a péče), nedodržení našich pokynů nebo použití příslušenství a náhradních dílů neschválených společnostmi W&H, povede ke ztrátě záruky a ostatních nároků.




Všechny závažné nehody, ke kterým dojde v souvislosti se zdravotnickým prostředkem, musejí být ohlášeny výrobcí a příslušnému úřadu!

2. Bezpečnostní pokyny




- > 24 hodin před prvním uvedením do provozu uskladněte zdravotnický prostředek při pokojové teplotě.
- > Provoz zdravotnického prostředku je přípustný pouze na napájecích jednotkách splňujících normy IEC 60601-1 (EN 60601-1) a IEC 60601-1-2 (EN 60601-1-2).
- > Vždy zajistěte správné provozní podmínky a funkci chladicího média.
- > Vždy zajistěte dostatek vhodného chladicího média a přiměřené odsávání.
- > Při výpadku zásobování chladicím médiem zdravotnický prostředek ihned vypněte.
- > Před každým použitím zdravotnický prostředek zkontrolujte, zda není poškozený a zda nejsou uvolněné některé součásti.
- > V případě poškození zdravotnický prostředek neprovozujte.
- > Zdravotnický prostředek nasazujte pouze při vypnutém motoru.
- > Nikdy nestiskněte upínací páčku zdravotnického prostředku během používání. To by vedlo k uvolnění rotačního nástroje, resp. k zahřívání zdravotnického prostředku.
- > Před každým použitím proveďte zkušební chod.
- > Zamezte přehřátí ošetřovaného místa.

- 
- > Nedotýkejte se vrcholem násadce měkkých tkání (nebezpečí popálení)!
 - > Zamezte kontaktu LED diody s měkkými tkáněmi (nebezpečí popálení zahřátou LED diodou).
 - > Nepoužívejte zdravotnický prostředek jako světelnou sondu.
 - > Zabraňte přímému očnímu kontaktu s osvětlením LED.



Zdravotnický prostředek není dovoleno používat v místech s nebezpečím exploze.



Zdravotnický prostředek není dovoleno používat v prostředí obohaceném o kyslík.

Nebezpečí v důsledku elektromagnetických polí



Funkčnost aktivních implantabilních zdravotnických prostředků (AIMD) (např. kardiostimulátorů, ICD) může být ovlivněna elektrickými, magnetickými a elektromagnetickými poli.

- > Před použitím zdravotnického prostředku ověřte, zda pacient nepoužívá aktivní implantabilní zdravotnický prostředek (AIMD) a informujte ho o rizicích.
- > Neodkládejte příložnou část na tělo pacienta.

Hygiena a péče před prvním použitím

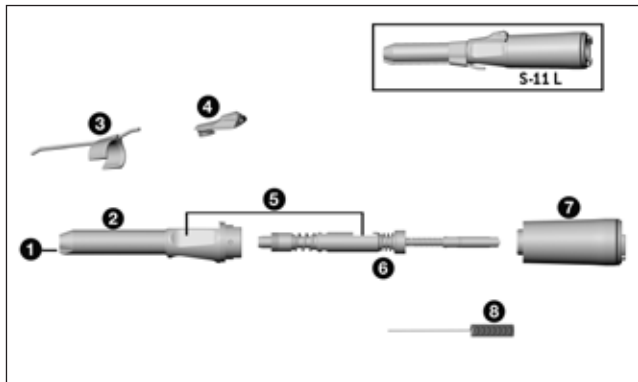


- > Zdravotnický prostředek je při dodání zatavený do polyetylenové fólie a není sterilizován.
- > Polyetylenovou fólii a obal nelze sterilizovat.



- > Vyčistěte, vydezinfikujte a promažte zdravotnický prostředek olejem.
- > Sterilizujte zdravotnický prostředek, čistič trysek a trubku chladicího média.

3. Popis výrobku



- 1 LED
- 2 Vrchol násadce*
- 3 Trubka chladicího média (nastavitelná)
- 4 Upínací páčka
- 5 Plocha upínací páčky
- 6 Hřídel
- 7 Kryt rukojeti*
- 8 Dlouhý čistič trysek

*symboly na součástech 2 a 7

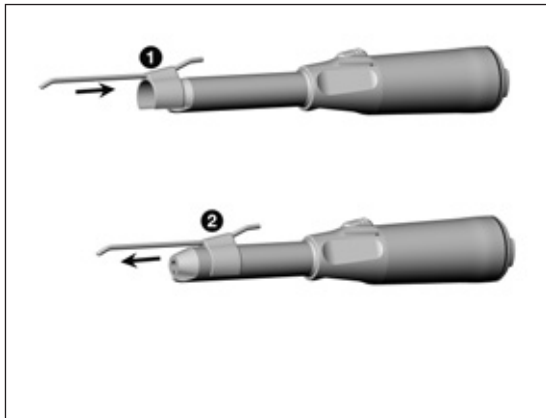
- Kryt rukojeti otevřený
- ↔ Směr otáčení
- ▲ Kryt rukojeti zamknutý



Nasazení a sejmutí zdravotnického prostředku neprovádějte během provozu!



Zdravotnický prostředek se smí používat pouze s W&H elektromotorem EM-19 LC / EM-19.
V případě použití zdravotnického prostředku s jinými elektromotory nese odpovědnost výhradně uživatel.
Výrobce nenese žádnou zodpovědnost.



Trubka chladicího média

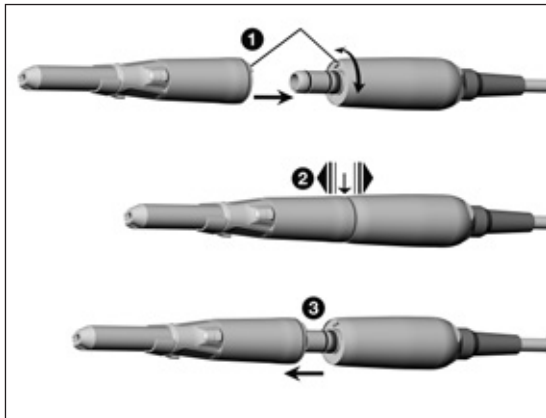
❶ Zasuňte trubku chladicího média.



Zkontrolujte pevné uchycení a případně vyměňte trubku chladicího média za novou.

nebo

❷ Stáhněte trubku chladicího média.



Zdravotnický prostředek

❶ Nasadíte zdravotnický prostředek na motor a otáčejte jím, dokud slyšitelně nezaklapne.



❷ Zkontrolujte pevné uchycení.

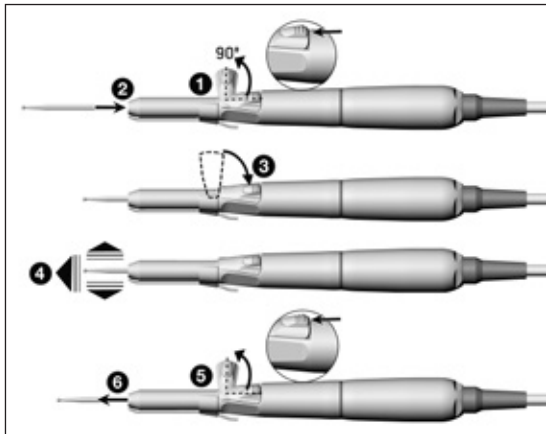
nebo

❸ Sejměte zdravotnický prostředek.

Rotační nástroje



- > Používejte pouze bezvadné rotační nástroje a dbejte směru otáčení rotačního nástroje. Dodržujte pokyny výrobce.
- > Rotační nástroj nasazujte pouze při vypnutém zdravotnickém prostředku.
- > Nikdy nesahejte na rotační nástroj, pokud je v chodu nebo pokud ještě dobíhá.
- > Nikdy nestiskněte upínací páčku zdravotnického prostředku během používání. To by vedlo k uvolnění rotačního nástroje, resp. k zahřívání zdravotnického prostředku.



Výměna rotačního nástroje

- 1 Odjistěte a odklopte upínací páčku.
- 2 Zasuňte rotační nástroj až na doraz.
- 3 Uvedte upínací páčku do výchozí polohy.



- 4 Zkontrolujte pevné uchycení.

nebo

- 5 Odjistěte a odklopte upínací páčku.
- 6 Vyměňte rotační nástroj.

Zkušební chod




Nedržte zdravotnický prostředek ve výšce očí!


- > Nasaďte rotační nástroj.
- > Zprovozněte zdravotnický prostředek.



V případě provozních poruch (např. vibrace, nezvyklé zvuky, zahřívání, vytékání chladicího média, resp. netěsnost) **zdravotnický prostředek ihned vypněte** a obraťte se na autorizovaného servisního partnera společnosti W&H.

 > Dodržujte příslušné místní a národní zákony, směrnice, normy a předpisy pro čištění, dezinfekci a sterilizaci.

 > Používejte ochranný oděv, ochranné brýle, ochrannou masku a rukavice.

 > Používejte k ručnímu sušení pouze filtrovaný stlačený vzduch bez oleje o provozním tlaku maximálně 3 bary.

Čisticí a dezinfekční prostředky



- > Dodržujte pokyny, návody a varování výrobce čisticích nebo dezinfekčních prostředků.
- > Používejte pouze detergenty, které jsou určeny k čištění a dezinfekci zdravotnických prostředků z kovu a umělých hmot.
- > Bezpodmínečně dodržujte koncentrace a doby působení předepsané výrobcem dezinfekčních prostředků.
- > Používejte dezinfekční prostředky ověřené institucemi Verbund für Angewandte Hygiene e.V. (VAH = svaz pro praktickou hygienu), Österreichische Gesellschaft für Hygiene, Mikrobiologie und Präventivmedizin (ÖGHMP = rakouská společnost pro hygienu, mikrobiologii a preventivní lékařství), Food and Drug Administration (FDA = úřad pro kontrolu potravin a léčiv) a U.S. Environmental Protection Agency (EPA = agentura pro ochranu životního prostředí), které tyto instituce prohlašují za účinné.

Zdravotnický prostředek vyčistěte okamžitě po každém ošetření a odstraňte tak zbytky tekutin (např. krve, slin atd.), které by mohly proniknout dovnitř a usazovat se ve vnitřních částech.



Životnost a funkčnost zdravotnického prostředku jsou rozhodující měrou ovlivněny mechanickým namáháním během použití a působením chemických vlivů následkem opakované úpravy.

- > Opatřené nebo poškozené zdravotnické prostředky nebo zdravotnické prostředky s patrnými změnami materiálu odešlete autorizovanému servisnímu partnerovi společnosti W&H.

Cykly opakované úpravy



- > V případě zdravotnického prostředku od společnosti W&H doporučujeme provádět pravidelný servis vždy po 500 cyklech opakované úpravy nebo po jednom roce.



Zdravotnický prostředek čistěte okamžitě po každém ošetření za účelem odstranění zbytků tekutin (např. krve, slin atd.), které by mohly proniknout dovnitř a usazovat se ve vnitřních částech.

- > Nechejte zdravotnický prostředek běžet minimálně 10 sekund naprázdno.
- > Dbejte na to, aby byly propláchnuty všechny výstupní otvory.

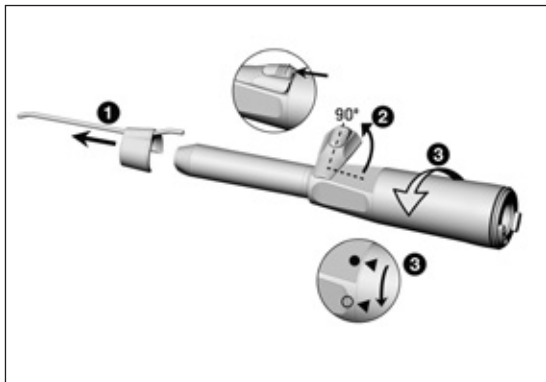


> Celý povrch nástroje důkladně otřete dezinfekčním prostředkem.

- > Vyjměte rotační nástroj.
- > Sejměte zdravotnický prostředek.

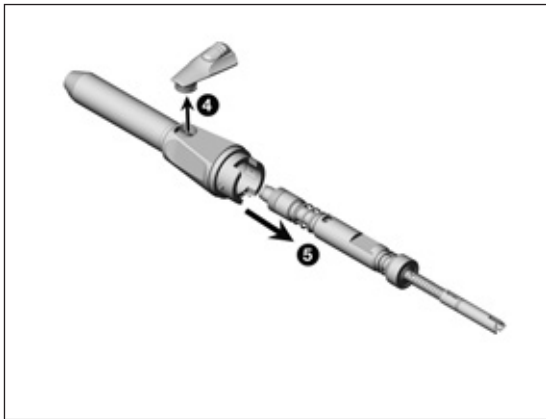


Pamatujte, že dezinfekční prostředek použitý při předběžném ošetření slouží pouze k ochraně osob a nemůže nahradit dezinfekci po vyčištění.



Rozložení zdravotnického prostředku

- 1 Stáhněte trubku chladicího média.
- 2 Odjistěte a odklopte upínací páčku.
- 3 Jedním otočením vytočte kryt rukojeti z vrcholu násadce.

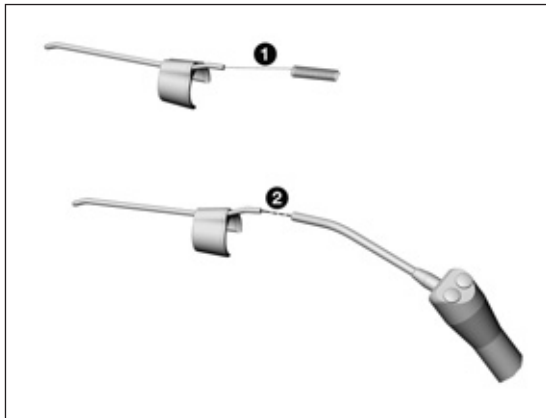


- 4 Sejměte upínací páčku.
- 5 Vyjměte hřídel z vrcholu násadce.



Nevkládejte zdravotnický prostředek do dezinfekčního roztoku ani do ultrazvukové lázně!

- > Vyčistěte zdravotnický prostředek pod tekoucí pitnou vodou (<35 °C / < 95 °F).
- > Opláchněte a očistěte kartáčkem všechny vnitřní a vnější plochy.
- > Všemi pohyblivými součástmi několikrát pohněte oběma směry.
- > Odstraňte zbytky tekutin stlačeným vzduchem.



Čištění trubky chladicího média

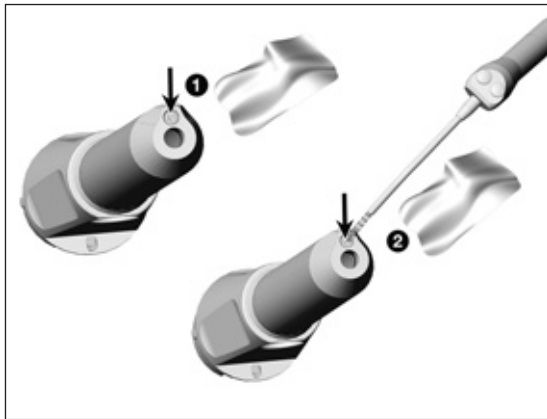


Trubku chladicího média a čistič trysek můžete čistit v ultrazvukové lázni a/nebo v přípravku pro termodezinfekce.

- 1 Čističem trysek opatrně vyčistěte výstupní otvory a odstraňte z nich nečistoty a usazeniny.
- 2 Stlačeným vzduchem profoukněte trubku chladicího média.



Při ucpání výstupních otvorů nebo trubek chladicího média kontaktujte autorizovaného servisního partnera společnosti W&H.



Čištění LED osvětlení



Zabraňte poškrábání LED osvětlení!

- 1 Omyjte LED osvětlení čisticí kapalinou a měkkým hadříkem.
- 2 Vysušte LED diodu stlačeným vzduchem nebo opatrně měkkým hadříkem.



- > Po každém čištění proveďte vizuální kontrolu.
- > V případě poškozeného osvětlení LED zdravotnický prostředek neprovozujte a kontaktujte autorizovaného servisního partnera.



> Společnost W&H doporučuje dezinfekci otřením.



Doklad o zásadní vhodnosti zdravotnického prostředku k účinné ruční dezinfekci byl vystaven nezávislou zkušební laboratoří při použití dezinfekčních prostředků »mikrozid® AF wipes« (firma Schülke & Mayr GmbH, Norderstedt) a «CaviWipes™» (firma Metrex).



Společnost W&H doporučuje strojové čištění a dezinfekci použitím čisticího a dezinfekčního přístroje (RDG).

- > Dodržujte pokyny, návody a varování výrobce čisticích a dezinfekčních přístrojů, čisticích a/nebo dezinfekčních prostředků a adaptérů RDG.

Externí trubky chladicího média a sprejové úchytky

Pro svůj čisticí a dezinfekční přístroj používejte pouze schválené a ověřené adaptéry pro výrobky s dutými prostory.



Doklad o vhodnosti zdravotnického prostředku k účinné strojové dezinfekci byl zajištěn nezávislou zkušební laboratoří na základě použití čisticího a dezinfekčního zařízení „Miele PG 8582 CD“ (firma Miele & Cie. KG, Gütersloh) a čisticího prostředku „Dr. Weigert neodisher® MediClean forte“ (Dr. Weigert GmbH & Co. KG, Hamburg).

- > Čištění při 55 °C (131 °F) – 5 minut
- > Dezinfekce při 93 °C (200 °F) – 5 minut

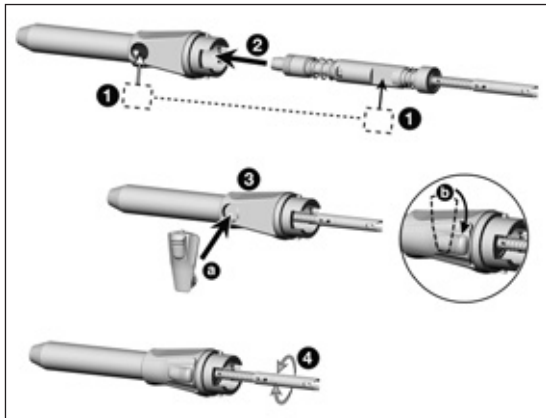


- > Dbejte na to, aby byly vnitřní i vnější povrchy zdravotnického prostředku po vyčištění a dezinfekci zcela vysušené.
- > Odstraňte zbytky tekutin stlačeným vzduchem.

Kontrola



- > Po provedeném čištění a dezinfekci zkontrolujte zdravotnický prostředek, zda není poškozený, zda nemá viditelné zbytkové znečištění a zda nedošlo ke změnám na povrchu.
- > Doposud znečištěné zdravotnické prostředky znovu upravte.
- > Sterilizujte sestavený zdravotnický prostředek po vyčištění, dezinfekci a promazání olejem.



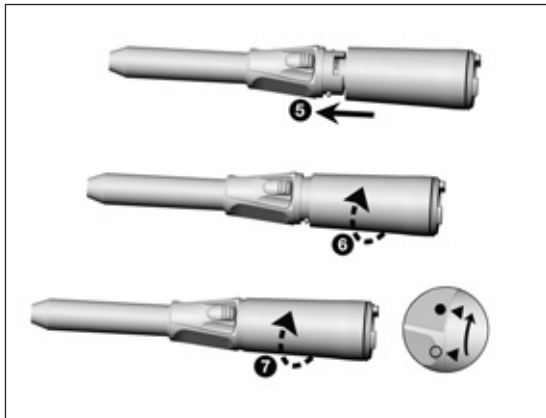
Složení zdravotnického prostředku



Po čištění a dezinfekci rozložený zdravotnický prostředek opět složte.

- > Bez trubky chladicího média
- > Typová a sériová čísla se musí shodovat

- ❶ Dbejte na správnou polohu ploch upínací páčky.
- ❷ Hřídel zasuněte do vrcholu násadce.
- ❸ Nasadte upínací páčku [a] a otočte ji do výchozí polohy [b].
- ❹ Vyzkoušejte, zda je možné upínací hřídelí volně otáčet.



- 5 Nasadíte kryt rukojeti na vrchol násadce.
- 6 Otočte krytem rukojeti, dokud slyšitelně nezaklapne.
- 7 Řiďte se symboly a otáčejte až do uzamknutí.

Promazání



> Suchý zdravotnický prostředek ihned po čištění a dezinfekci promažte olejem.

Doporučené cykly péče

- > Bezpodmínečně po každém vnitřním čištění
- > Před každou sterilizací

S použitím servisního oleje W&H Service Oil F1, MD-400

- > Dodržujte pokyny na spreji s olejem a obalu.
nebo

S použitím přístroje W&H Assistina

- > Dodržujte pokyny v návodu k použití přístroje Assistina.

Kontrola po promazání



- > Nasměrujte zdravotnický prostředek směrem dolů.
- > Uvedte zdravotnický prostředek do provozu tak, aby mohl vytéci nadbytečný olej.
- > Odstraňte nadbytečný olej.
- > Přebytečný olej může způsobit přehřátí zdravotnického prostředku.



Zabalte zdravotnický prostředek a příslušenství do obalu na sterilní nástroje, který odpovídá následujícím požadavkům:

- > Obal na sterilní nástroje musí z hlediska své kvality a použití splňovat platné normy a musí být vhodný ke sterilizaci.
- > Obal na sterilní nástroje musí být dostatečně velký pro sterilizovaný materiál.
- > Obal na sterilní nástroje s obsahem nesmí být napnutý.



Společnost W&H doporučuje sterilizaci v souladu s normami EN 13060, EN 285 nebo ANSI/AAMI ST55.



- > Dodržujte pokyny, návody a varování výrobce parních sterilizátorů.
- > Vybraný program musí být vhodný pro zdravotnický prostředek.



- > Před sterilizací stáhněte trubku chladicího média ze zdravotnického prostředku.
- > Sterilizujte zdravotnický prostředek, čistič trysek a trubku chladicího média.

Doporučené sterilizační cykly

- > „Dynamic-air-removal prevacuum cycle“ (typ B) / „Steam-flush pressure-pulse cycle“ (typ S)*/**
134 °C (273 °F) minimálně 3 minuty, 132 °C (270 °F) minimálně 4 minuty
- > „Gravity-displacement cycle“ (typ N)**
121 °C (250 °F) minimálně 30 minut
- > Maximální teplota sterilizace 135 °C (275 °F)



Doklad o zásadní vhodnosti zdravotnického prostředku k účinné sterilizaci byl vystaven nezávislou zkušební laboratoří na základě použití parního sterilizátoru LISA 517 B17L* (W&H Sterilization S.r.l., Brusaporto, Bergamo), parního sterilizátoru Systec VE-150* (Systec) a parního sterilizátoru CertoClav MultiControl MC2-S09S273** (CertoClav GmbH, Traun).

“Dynamic-air-removal prevacuum cycle” (typ B):	134°C (273°F) – 3 minuty*, 132°C (270°F) – 4 minuty*/**
“Steam-flush pressure-pulse cycle” (typ S):	134°C (273°F) – 3 minuty*, 132°C (270°F) – 4 minuty*/**
“Gravity-displacement cycle” (typ N):	121°C (250°F) – 30 minuty**
Doba schnutí:	
“Dynamic-air-removal prevacuum cycle” (typ B):	132°C (270°F) – 30 minuty**
“Steam-flush pressure-pulse cycle” (typ S):	132°C (270°F) – 30 minuty**
“Gravity-displacement cycle” (typ N):	121°C (250°F) – 30 minuty**

* EN 13060, EN 285, ISO 17665

** ANSI/AAMI ST55, ANSI/AAMI ST79



- > Po sterilizaci skladujte na bezprašném a suchém místě.
- > Trvanlivost sterilizace závisí na podmínkách skladování a na druhu obalu.

6. Servis

Oprava a vrácení výrobku

V případě funkčních poruch se ihned obraťte na autorizovaného servisního partnera společnosti W&H.

Opravy a údržbu smí provádět pouze autorizovaný servisní partner společnosti W&H.



> Zkontrolujte, zda zdravotnický prostředek před vrácením prošel kompletním procesem opětovné úpravy.

7. Příslušenství, spotřební materiál, náhradní díly a jiné doporučené zdravotnické prostředky od společnosti W&H



Používejte výhradně originální příslušenství a náhradní díly od společnosti W&H nebo příslušenství schválené společností W&H.

Dodavatelé: partneři W&H

00636901 Dlouhý čistič trysek

06879500 Trubka chladičího média pro S-11 L

Naskenujte QR kód a vyhledejte příslušenství, spotřební materiál a náhradní díly pro zdravotnický prostředek.



8. Technické údaje

		S-11 L
Převodový poměr		1:1
Barevné značení		modrá
Přípustné připojení motoru	(W&H)	EM-19 LC / EM-19
Rotační nástroje	ISO 1797 (Ø mm)	2,35*
Přípustná délka vrtáčku**	(mm)	45
Minimální délka upnutí		na doraz
Maximální počet otáček pohonu**	(min ⁻¹)	50 000
Objem chladicího média	ISO 14457 (ml/min)	> 50

min⁻¹ (otáčky za minutu)

* Lze použít systém Stryker



** Při použití delších nebo kratších rotačních nástrojů je třeba, aby uživatel správnou volbou provozních podmínek zajistil, aby nedošlo k ohrožení uživatele, pacientů nebo třetí osoby.

Pro bezpečné používání dodržujte pokyny příslušného výrobce týkající se maximálního počtu otáček rotačního nástroje.

Teplotní údaje



Teplota zdravotnického prostředku na straně obsluhy:	maximálně 55 °C (131 °F)
Teplota zdravotnického prostředku na straně pacienta:	maximálně 50 °C (122 °F)
Teplota pracovní části (rotačního nástroje):	maximálně 41 °C (105,8 °F)

Podmínky okolního prostředí

Teplota při skladování a přepravě:	-40 °C až +70 °C (-40 °F až +158 °F)
Vlhkost vzduchu při skladování a přepravě:	8 % až 80 % (relativní), bez kondenzace
Teplota při provozu:	+10 °C až +30 °C (+50 °F až +86 °F)
Vlhkost vzduchu při provozu:	15 % až 80 % (relativní), bez kondenzace

9. Údaje o elektromagnetické kompatibilitě podle IEC/EN 60601-1-2



Provozní prostředí a upozornění EMC

Tento zdravotnický prostředek není určen k udržování života, a není ani spojený s pacientem. Je vhodný pro provoz v oblastech domácí zdravotní péče i ve zdravotnických zařízeních, s výjimkou místností/prostor, kde se vyskytují elektromagnetické poruchové veličiny vysoké intenzity. Zákazník a/nebo uživatel musí zajistit, aby byl zdravotnický prostředek instalován a provozován v takovém prostředí nebo v souladu se specifikacemi výrobce. Tento zdravotnický prostředek používá vysokofrekvenční energii pouze pro vnitřní funkce přístroje. Vysokofrekvenční emise jsou proto velmi nízké a je nepravděpodobné, že by docházelo k rušení jiných elektronických zařízení, která se nacházejí v blízkosti.

K zachování základních bezpečnostních a výkonnostních charakteristik tohoto zdravotnického prostředku nejsou nutná žádná zvláštní opatření.



Výkonnostní charakteristiky

Tento zdravotnický prostředek nemá žádné kritické funkce, a proto nemá žádné důležité výkonnostní charakteristiky.



Vysokofrekvenční komunikační zařízení

Přenosná vysokofrekvenční komunikační zařízení (rádiové přístroje včetně příslušenství, jako je například anténní kabel a externí antény) nepoužívejte ve vzdálenosti menší než 30 cm (12 palců) od příslušné části zdravotnického prostředku. Nerespektování této zásady může mít za následek snížení výkonnostních charakteristik zdravotnického prostředku.



Společnost W&H zaručuje soulad zařízení s požadavky na elektromagnetickou kompatibilitu pouze v případě, že se používají originální náhradní díly a příslušenství W&H. Používání příslušenství a náhradních dílů, které nebyly schváleny společností W&H, může vést ke zvýšenému výskytu elektromagnetického rušení nebo k omezení odolnosti vůči elektromagnetickému rušení.



Vyhýbejte se použití zdravotnického prostředku bezprostředně vedle jiných zařízení nebo s jinými zařízeními ve stohované podobě, protože by to mohlo mít za následek chybný způsob provozu. Jestliže je přesto nutné přístroj používat popsáním způsobem, je třeba zdravotnický prostředek a ostatní přístroje sledovat a přesvědčit se o tom, že pracují správně.



Zdravotnický prostředek není vhodný k použití v blízkosti vysokofrekvenčních chirurgických přístrojů.

Výsledky elektromagnetických zkoušek

Požadavek	Třída / úroveň kontroly*
Elektromagnetické emise	
Elektromagnetické rušivé záření (vyzářené emise) CISPR 11/EN 55011 [30 MHz – 1000 MHz]	Skupina 1 Třída B
Odolnost vůči elektromagnetickému rušení	
Electrostatic discharge (ESD) IEC/EN 61000-4-2	Vybití kontaktů: ± 8 kV Vybití napětí ve vzduchu: ± 15 kV
Vysokofrekvenční elektromagnetická pole IEC/EN 61000-4-3 [80 MHz – 2,7 GHz]	10 V/m
Vysokofrekvenční elektromagnetická pole v bezprostředním sousedství bezdrátových komunikačních zařízení IEC/EN 61000-4-3	385 MHz 27 V/m 450 MHz 28 V/m 710/745/780 MHz 9 V/m 810/870/930 MHz 28 V/m 1720/1845/1970 MHz 28 V/m 2450 MHz 28 V/m 5240/5500/5785 MHz 9 V/m

*) Neexistují žádné odchylky nebo úlevy od normy IEC/EN 60601-1-2.

10. Likvidace



Přesvědčte se, že díly nejsou při likvidaci kontaminovány.



Dodržujte příslušné místní a národní zákony, směrnice, normy a předpisy pro likvidaci.

- > Zdravotnický prostředek
- > Použitá elektrická zařízení
- > Obal

Záruční list

Tento zdravotnický prostředek byl vyroben kvalifikovanými odborníky s nejvyšší péčí. Bezchybný provoz zaručuje široký rozsah testů a kontrol. Záruka může být uznána, pouze pokud byly dodrženy všechny provozní podmínky a pokyny uvedené v návodu k použití.

Společnost W&H jako výrobce odpovídá za vady materiálu nebo výrobní závady vzniklé po dobu trvání záruky 24 měsíců od data zakoupení. Příslušenství a spotřební materiál jsou vyjmuty ze záruky.

Nepřebíráme zodpovědnost za poškození způsobené nesprávným užíváním nebo opravou třetí osobou, která nebyla autorizována společností W&H!

Záruční nároky uplatňujte, při předložení dokladu o zakoupení, u svého dodavatele nebo u autorizovaného servisního partnera společnosti W&H. Provedení záručního výkonu neprodlužuje záruku ani záruční lhůtu.

Záruka **24** měsíců

Autorizovaní servisní partneři společnosti W&H

Navštivte společnost W&H na internetu na <http://wh.com>

V nabídce „Servis“ najdete nejbližšího autorizovaného servisního partnera společnosti W&H.

Nebo naskenujte QR kód.





W&H Dentalwerk Bürmoos GmbH

Ignaz-Glaser-Straße 53, 5111 Bürmoos, Austria

t + 43 6274 6236-0,

office@wh.com

f + 43 6274 6236-55

wh.com

Form-Nr. 50884 ACZ

Rev. 005 / 13.01.2026

Změny vyhrazeny