

alegra

Instrucciones de uso



CE
0297



Turbinas con LED

TE-97 LQ / TE-98 LQ

Acoplamiento Roto Quick con generador

RQ-53 / RQ-54

Turbinas sin luz

TE-95 BC / TE-95 RM

TE-97 / TE-97 BC / TE-97 RM

TE-98 / TE-98 BC / TE-98 RM

Índice

Símbolos	4
1. Introducción	6
2. Indicaciones de seguridad	10
3. Descripción del producto	14
Acoplamiento Roto Quick con generador	14
Turbina TE-97 LQ / TE-98 LQ	16
Turbina TE-97 / TE-98	17
Turbina TE-95 BC / TE-97 BC / TE-98 BC	18
Turbina TE-95 RM / TE-97 RM / TE-98 RM	19
4. Puesta en funcionamiento	20
Conexión/Desconexión del acoplamiento Roto Quick	20
Conexión / Desconexión de la turbina	22
Cambio del instrumento rotatorio	27
Prueba de funcionamiento	28
5. Higiene y mantenimiento	29
Indicaciones generales	29
Limitación en el reprocesamiento	31
Tratamiento inicial en el lugar de uso	32
Limpieza manual	33

Desinfección manual	36
Limpieza y desinfección mecanizadas	37
Secado	38
Controles, mantenimiento y comprobación	39
Embalaje de la turbina.....	44
Esterilización.....	45
Almacenamiento	48
6. Mantenimiento	49
Cambio del rotor	49
Limpieza/Cambio del filtro de agua	51
Cambio del generador	53
Cambio de las juntas tóricas	55
7. Solución de problemas	56
8. Servicio técnico.....	58
9. Accesorios, consumibles, piezas de repuesto y otros productos sanitarios recomendados por W&H	59
10. Datos técnicos	62
12. Datos sobre la compatibilidad electromagnética según IEC/EN 60601-1-2	67
13. Eliminación	70
Condiciones de garantía.....	71
Servicios técnicos autorizados de W&H	73

Símbolos

en las instrucciones de uso



¡ADVERTENCIA!
(riesgo de lesiones
personales)



¡ATENCIÓN!
(riesgo de daños
materiales)



Explicaciones generales,
sin riesgo de lesiones
personales ni daños
materiales



No eliminar junto con
la basura doméstica












en el acoplamiento Roto Quick



Componente de aplicación del tipo B
(no apto para aplicación intracardíaca)

Símbolos

en el embalaje /en el acoplamiento Roto Quick/ en el turbina

	Marcado CE con número de identificación del organismo notificado		DataMatrix Code para la información del producto, incluida la UDI (Unique Device Identification)		Estructura de datos según el Health Industrie Bar Code (código de barras de la industria sanitaria)
	Número de pieza		Termodesinfectable		Esterilizable hasta la temperatura indicada
	Número de serie		Sello de inspección UL de los componentes reconocidos para Canadá y EE. UU.		
	Fecha de fabricación		¡Atención! Según las leyes Federales de los EE. UU., la venta de este producto solo está permitida mediante o por la indicación de un dentista, un médico, un veterinario u otro facultativo médico con un permiso en el Estado Federal en el que ejerce el facultativo y desea utilizar este producto o promover su uso.		
	Producto sanitario				

1. Introducción

La satisfacción del cliente ocupa la máxima prioridad en la política de calidad de W&H. El presente producto sanitario se ha diseñado, fabricado y comprobado según las disposiciones normativas y legales válidas vigentes.

Por su seguridad y la de sus pacientes

Lea las instrucciones de uso antes de su primera aplicación. Estas pretenden explicarle el manejo de su producto sanitario y garantizarle un manejo sin problemas, seguro y rentable.



Siga las indicaciones de seguridad.

Finalidad

La turbina dental está diseñada para las siguientes aplicaciones: Eliminación de caries, preparación de cavidades y coronas, eliminación de obturaciones, acabado de superficies dentales y de restauración.

El acoplamiento Roto Quick está diseñado para las siguientes aplicaciones: Pieza de conexión para transmitir medios (aire, agua, electricidad y/o luz) entre la manguera de alimentación de la unidad dental y los accionamientos neumáticos.



Un uso indebido puede dañar el producto sanitario y, por lo tanto, entrañar riesgos y peligros para el paciente, el usuario y terceras personas.



Cualificación del usuario

Durante el desarrollo y diseño del producto sanitario, hemos pensado en odontólogos, higienistas dentales, empleados técnicos en odontología (profilaxis) y asistentes especializados en odontología.

Responsabilidad del fabricante

El fabricante solo puede considerarse responsable a efectos de la seguridad, la fiabilidad y el rendimiento del producto sanitario si se cumplen las siguientes condiciones:

- > El producto sanitario debe utilizarse siguiendo las indicaciones contenidas en estas instrucciones de uso.
- > Solo podrán cambiarse los componentes autorizados por el fabricante (rotor, junta tórica, generador y filtro de agua).
- > Las modificaciones o reparaciones debe realizarlas solamente el Servicio Técnico Autorizado W&H (vea la página 73).
- > Solucione la avería como se describe en las instrucciones de uso.



Aplicación especializada

El producto sanitario está pensado exclusivamente para su aplicación especializada conforme a la normativa vigente de protección laboral, así como las medidas de prevención de accidentes y observando estas instrucciones de uso.

El producto sanitario solo debe ser utilizado y mantenido por personal debidamente cualificado para la protección de pacientes, protección propia y frente a infecciones.

Un uso indebido (p. ej., debido a una higiene o mantenimiento insuficientes), el incumplimiento de nuestras instrucciones o la utilización de repuestos y accesorios no autorizados por W&H, nos eximen de la prestación de cualquier garantía u otro tipo de reivindicaciones.



Se debe informar de todos los incidentes graves relacionados con el producto sanitario al fabricante y a las autoridades competentes.

2. Indicaciones de seguridad



- > El funcionamiento del producto sanitario solo está permitido en aquellas unidades de alimentación que cumplan con las normas IEC 60601-1 (EN 60601-1) e IEC 60601-1-2 (EN 60601-1-2).
- > Antes de la primera puesta en funcionamiento del producto sanitario, almacénelo 24 horas a temperatura ambiente.
- > Utilice solo mangueras de alimentación según la norma EN ISO 9168.
- > Garantice siempre las condiciones de funcionamiento correctas y el funcionamiento del refrigerante.
- > Asegúrese siempre de contar con el refrigerante adecuado y en cantidad suficiente y procure una aspiración adecuada.
- > En el caso de producirse un fallo en la alimentación de refrigerante, ponga el producto sanitario inmediatamente fuera de funcionamiento.
- > Utilice como aire de accionamiento solo el preparado por los compresores dentales, filtrado, sin aceite y refrigerado.
- > Antes de cada aplicación, compruebe si hay algún daño o alguna pieza suelta en el producto sanitario (p. ej. botón de presión).
- > En caso de daño, no ponga en marcha el producto sanitario.
- > Realice una prueba de funcionamiento antes de cada aplicación.
- > Evite el sobrecalentamiento de la zona de tratamiento.



- > No utilice el producto sanitario si existen daños en los tejidos blandos de la cavidad bucal, pues el aire comprimido puede promover la penetración de sustancias infecciosas en el tejido o provocar embolias.
- > No levante la mejilla ni la lengua con el producto sanitario. ¡Riesgo de quemadura por el calentamiento del botón de presión!
- > Siempre deben respetarse las concentraciones y tiempos de actuación indicados por el fabricante del sistema de esterilización de agua industrial.
- > No utilice el producto sanitario como sonda luminosa.
- > Evite el contacto visual directo con la fuente de luz.
- > El acoplamiento rápido es una pieza funcional de la manguera de alimentación y también debe verse como una extensión de esta durante el procesamiento. Siempre deben respetarse las concentraciones y tiempos de actuación indicados por el fabricante del sistema de esterilización de agua industrial.

Si se procesa el acoplamiento rápido de forma independiente de la manguera de alimentación, hay disponible información del fabricante del acoplamiento rápido en el capítulo «Higiene y mantenimiento», según la norma ISO 17664.



Riesgos por campos electromagnéticos

TE-97 LQ, TE-98 LQ, RQ-53, RQ-54

La funcionalidad de los dispositivos médicos implantables activos (AIMD) (por ejemplo, marcapasos y desfibriladores cardioversores implantables [DCI]), puede verse influenciada por campos eléctricos, magnéticos y electromagnéticos.

- > Antes de usar el producto sanitario, compruebe si el paciente lleva dispositivos médicos implantables activos (AIMD) e infórmele sobre los riesgos.
- > No apoye el componente de aplicación sobre el cuerpo del paciente.

Higiene y mantenimiento antes de la primera aplicación



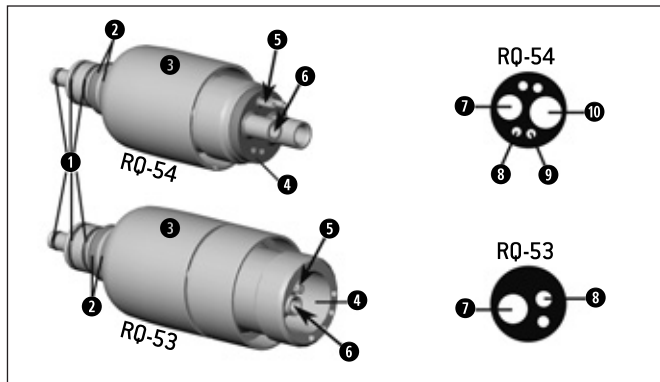
- > El producto sanitario se entrega no esterilizado y sellado en una bolsa de PE.
- > La bolsa de PE y el envase no son esterilizables.



- > Limpie, desinfecte y lubrique el producto sanitario.
- > Esterilice la turbina y el limpiador de toberas.

3. Descripción del producto

Acoplamiento Roto Quick con generador



RQ-53 / RQ-54

- 1 Juntas tóricas
- 2 Contactos eléctricos
- 3 Funda
- 4 Junta
- 5 Filtro de agua con válvula antiretorno
- 6 Generador

Conexiones

- 7 Aire de accionamiento
- 8 Agua
- 9 Aire de spray
- 10 Aire de retorno



Todos los acoplamientos rápidos están equipados con un tope antirretorno. De esta forma se evita el retorno de agua refrigerada contaminada a la turbina y la manguera de alimentación.

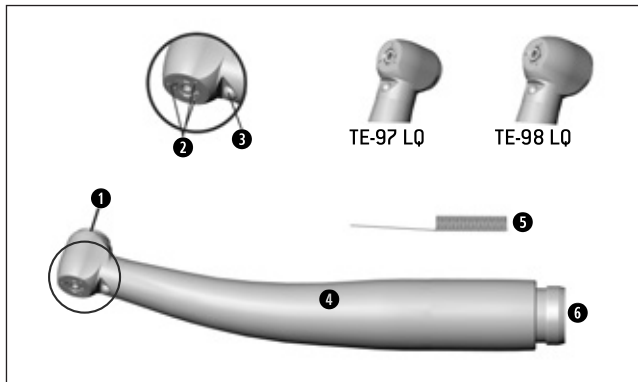
Este tope antirretorno está integrado en el sistema de suministro de agua refrigerada.

En caso de obturación de los conductos de agua refrigerada, diríjase a un Servicio Técnico Autorizado W&H (vea la página 73).



¡No limpiar los conductos de agua refrigerada con objetos punzantes!

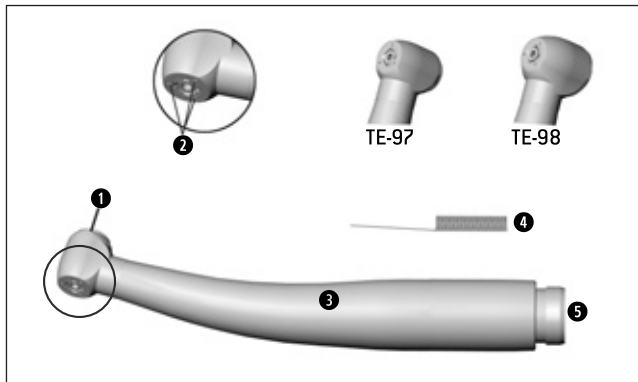
(¡Si se daña el elemento de sellado, el tope antirretorno dejará de funcionar!)



- 1 Botón de presión
- 2 Toberas de spray
- 3 Fuente de luz (LED)
- 4 Funda
- 5 Limpiador de toberas
- 6 Conexión Roto Quick



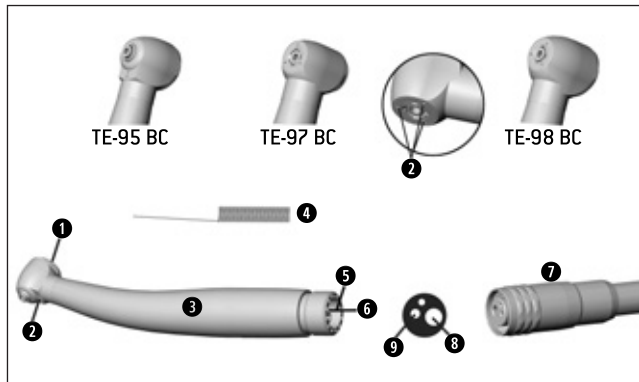
La turbina TE-97 LQ/TE-98 LQ solo debe utilizarse con el acoplamiento Roto Quick RQ-53 / RQ-54.



- 1 Botón de presión
- 2 Toberas de spray
- 3 Funda
- 4 Limpiador de toberas
- 5 Conexión Roto Quick

Descripción del producto

Turbina TE-95 BC / TE-97 BC / TE-98 BC



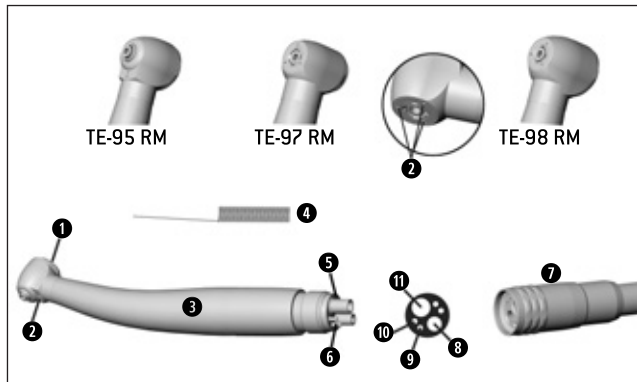
- 1 Botón de presión
- 2 Toberas de spray
- 3 Funda
- 4 Limpiador de toberas
- 5 Junta
- 6 Filtro de agua con válvula antiretorno
- 7 Manguera de alimentación

Conexiones

- 8 Aire de accionamiento
- 9 Agua

Descripción del producto

Turbina TE-95 RM / TE-97 RM / TE-98 RM



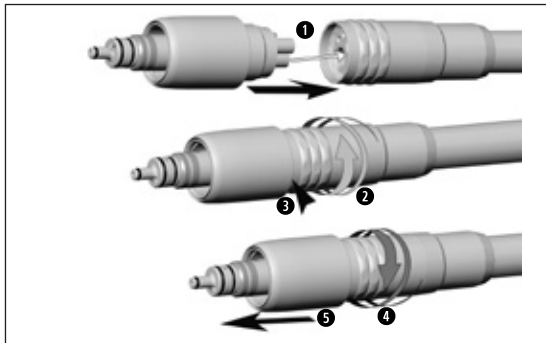
- 1 Botón de presión
- 2 Toberas de spray
- 3 Funda
- 4 Limpiador de toberas
- 5 Junta
- 6 Filtro de agua con válvula antiretorno
- 7 Manguera de alimentación

Conexiones

- 8 Aire de accionamiento
- 9 Agua
- 10 Aire de spray
- 11 Aire de retorno

4. Puesta en funcionamiento

Conexión/Desconexión del acoplamiento Roto Quick



RQ-53 / RQ-54

- 1 Conecte el acoplamiento rápido a la manguera de alimentación.
- 2 Apriete la funda de sujeción de la manguera de alimentación con la mano para garantizar la estanqueidad.



- 3 Compruebe la estanqueidad y que la sujeción esté

fija.

- 4 Atornille la funda de sujeción.
- 5 Retire el acoplamiento Roto Quick de la manguera de alimentación.

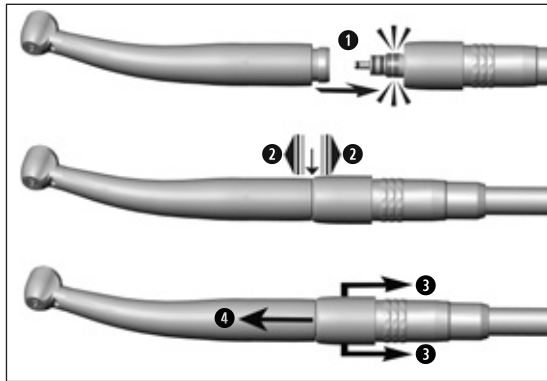


Este conjunto ofrece la conexión para aire de accionamiento, aire de pulverización, aire de retorno, agua y electricidad.

Comprobar la estanqueidad del acoplamiento rápido



- > Conecte un producto neumático adecuado al acoplamiento rápido.
- > Active el producto sanitario o, si es posible, solo el agua del spray.
- > No puede entrar agua entre el acoplamiento rápido y el producto neumático, ni entre el acoplamiento rápido y la manguera de alimentación.



TE-97 LQ / TE-98 LQ / TE-97 / TE-98



¡No inserte ni retire el producto sanitario durante el funcionamiento!

1 Conecte la turbina al acoplamiento Roto Quick.



2 Verifique la correcta fijación.

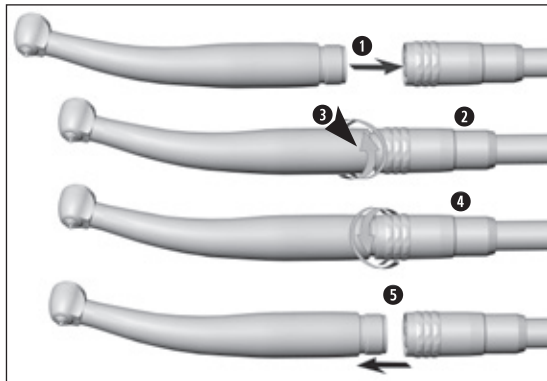
0

3 Quite la funda del acoplamiento Roto Quick.

4 Retire la turbina mediante tracción axial.



- > Siga siempre las recomendaciones del fabricante del producto neumático.
- > Conecte el producto neumático al acoplamiento rápido solo mediante la conexión correspondiente.
- > Si se usan otros productos neumáticos, el usuario es el único responsable. No nos hacemos responsables en estos casos.



TE-95 BC / TE-97 BC / TE-98 BC



¡No inserte ni retire el producto sanitario durante el funcionamiento!

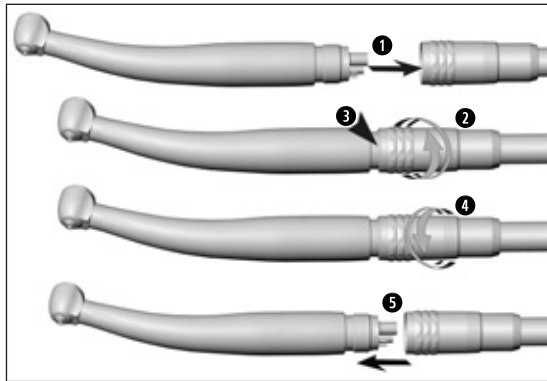
- 1** Conecte la turbina en las aberturas de la manguera de alimentación.
- 2** Atornille la tuerca de unión.



3 Compruebe la hermeticidad y la correcta fijación.

o

- 4** Atornille la funda de sujeción.
- 5** Retire la turbina de la manguera de alimentación.



TE-95 RM / TE-97 RM / TE-98 RM



¡No inserte ni retire el producto sanitario durante el funcionamiento!

- 1 Conecte la turbina en las aberturas de la manguera de alimentación.
- 2 Atornille la tuerca de unión.



- 3 Compruebe la hermeticidad y la correcta fijación.

o

- 4 Atornille la funda de sujeción.
- 5 Retire la turbina de la manguera de alimentación.

Instrumentos rotatorios



- > Utilice únicamente instrumentos rotatorios que estén en perfecto estado. Observe las indicaciones del fabricante.
- > Coloque el instrumento rotatorio únicamente si el producto sanitario está parado.
- > No intente nunca acceder al instrumento rotatorio mientras se encuentre en marcha o deteniéndose gradualmente la marcha.
- > Nunca presione el botón de presión del producto sanitario durante la aplicación. En caso contrario esto provocaría que se soltara el instrumento rotatorio, que se dañara el sistema de sujeción o que se calentara el producto sanitario. ¡Peligro de quemaduras!
- > Utilice los instrumentos rotatorios únicamente hasta la velocidad máxima permitida e indicada por el fabricante.



Cambio del instrumento rotatorio

- 1 Inserte el instrumento rotatorio.
- 2 Pulse el botón de presión e introduzca al mismo tiempo el instrumento rotatorio hasta el tope.



- 3 Verifique la correcta fijación.

o

- 4 Retire el instrumento rotatorio accionando el botón de presión.

Prueba de funcionamiento



No sujete el producto sanitario a la altura de los ojos.

- > Introduzca el instrumento rotatorio.
- > Ponga el producto sanitario en funcionamiento.



En el caso de producirse un problema de funcionamiento (p. ej., vibraciones, ruidos inusuales, sobrecalentamiento, pérdida de refrigerante o falta de hermeticidad), **detenga inmediatamente el producto sanitario** y póngase con contacto con un servicio técnico autorizado de W&H.



Tenga en cuenta las leyes, directivas, normas y especificaciones locales y nacionales referentes a la eliminación, la desinfección y la esterilización.



> Las indicaciones sobre el procesamiento validado sirven como ejemplo ilustrativo para un procesamiento del producto sanitario conforme a la norma ISO 17664.



- > Utilice ropa protectora, gafas de protección, máscara protectora y guantes.
- > Los acoplamientos sirven como alargadores de la manguera. Limpie y desinfecte el acoplamiento rápido después de cada paciente con un desinfectante de calidad hospitalaria, sin separarlo de la manguera.
- > Para el secado manual, utilice únicamente aire comprimido filtrado y sin aceite con una presión máxima de funcionamiento de 3 bares.

Productos de limpieza y desinfectantes



- > Siga las instrucciones, indicaciones y advertencias de los fabricantes de los productos de limpieza y/o desinfectantes.
- > Utilice únicamente detergentes destinados a la limpieza y/o desinfección de productos sanitarios de metal y plástico.
- > Deben observarse estrictamente las concentraciones y los tiempos de exposición especificados por el fabricante del desinfectante.
- > Utilice desinfectantes aprobados y de los cuales se ha demostrado su eficacia, por ejemplo por la Verbund für Angewandte Hygiene e.V. (VAH = Asociación de Higiene Aplicada), la Österreichische Gesellschaft für Hygiene, Mikrobiologie und Präventivmedizin (ÖGHMP = Sociedad Austriaca para la Higiene, la Microbiología y la Medicina Preventiva), la Food and Drug Administration (FDA = Agencia Estadounidense del Medicamento) o la U.S. Environmental Protection Agency (EPA = Agencia de Protección Ambiental de EE. UU.).



Si no se dispone de los productos de limpieza y desinfectantes especificados, es responsabilidad del usuario validar su procedimiento.



La vida útil y la funcionalidad del producto sanitario están en gran medida determinadas por el estrés mecánico durante el uso y las influencias químicas del reprocesamiento.

- > Enviar a un servicio técnico autorizado de W&H los productos sanitarios desgastados o dañados y/o con modificaciones del material.

Ciclos de reprocesamiento



- > En el caso del producto sanitario de W&H, le recomendamos realizar una inspección técnica regular después de 1000 ciclos de reprocesamiento o de un año.

Acoplamiento Roto Quick

- > En caso de desinfectar el producto sanitario mediante un paño desinfectante, su uso está garantizado sin restricciones hasta que se perciba una limitación técnica del material o el funcionamiento.



Limpie el producto sanitario inmediatamente después de cada tratamiento para limpiar la posible infiltración de líquidos (p. ej. sangre, saliva, etc.) y evitar la fijación de las piezas interiores.



Turbina

- > Haga funcionar el producto sanitario sin carga durante al menos 10 segundos.
- > Asegúrese de que todos los orificios de salida estén enjuagados.
- > Limpie la superficie del producto sanitario por completo con un desinfectante.
- > Extraiga el instrumento rotatorio.
- > Retire la turbina de la manguera de alimentación.



Acoplamiento Roto Quick



- > Limpie el producto sanitario por completo con desinfectante.
- > Cuando el acoplamiento rápido permanece en la manguera de alimentación, siga las indicaciones del fabricante de la unidad.



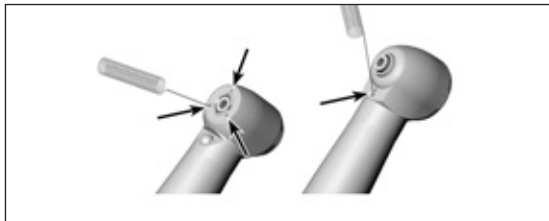
Tenga en cuenta que el desinfectante utilizado durante el tratamiento previo es sólo para la protección personal y no puede reemplazar el paso de desinfección después de la limpieza.

Limpieza manual



No introduzca el producto sanitario en la solución de desinfección ni en el baño ultrasónico.

- > Limpie el producto sanitario con agua potable corriente (<35 °C/95 °F).
- > Enjuague y cepille todas las superficies interiores y exteriores.
- > Mueva las piezas móviles hacia adelante y hacia atrás varias veces.
- > Elimine los líquidos con aire comprimido.

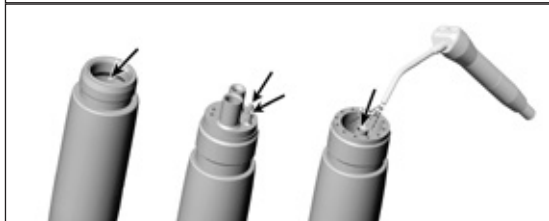


Limpieza de las toberas de spray

- > Limpie cuidadosamente los orificios de salida con el limpiador de toberas para eliminar suciedades y sedimentos.



Limpie el limpiador de toberas en un baño ultrasónico o en un aparato de limpieza y desinfección.

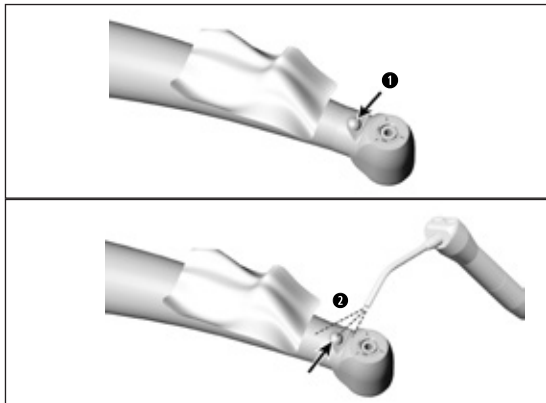


Limpieza del canal del refrigerante

- > Sople el canal del refrigerante con aire comprimido.



En el caso de producirse una obturación de los orificios de salida o de los tubos de refrigerante, póngase en contacto con un servicio técnico autorizado de W&H.



TE-97 LQ / TE-98 LQ

Limpieza de la fuente de luz



¡Evite arañar la fuente de luz!

- 1 Lave la fuente de luz con un líquido limpiador y un paño suave.
- 2 Seque la fuente de luz con aire comprimido o con un paño suave.



- > Lleve a cabo una comprobación visual después de cada limpieza.
- > No ponga en marcha el producto sanitario si la fuente de luz está dañada y diríjase a un Servicio Técnico Autorizado W&H.



> W&H recomienda la desinfección mediante un paño desinfectante.



Un laboratorio de pruebas independiente proporcionó indicios de la adecuación básica del producto sanitario para una desinfección manual eficaz mediante los desinfectantes «mikrozid® AF wipes» (Schülke & Mayr GmbH, Norderstedt) y «CaviWipes™» (Metrex).



W&H recomienda la limpieza y desinfección mecánica con un aparato de limpieza y desinfección (RDG).
> Siga las instrucciones, indicaciones y advertencias de los fabricantes de aparatos de limpieza y desinfección, detergentes y/o desinfectantes.



Un laboratorio de pruebas independiente demostró la idoneidad básica del producto sanitario para una desinfección mecánica eficaz utilizando los aparatos de limpieza y desinfección «Miele PG 8582 CD» [Miele & Cie Gütersloh] y el detergente «Dr. Weigert neodisher® MediClean forte» [Dr. Weigert GmbH & Co. KG, Hamburgo].
> Limpieza a 55 °C [131 °F] – 5 minutos
> Desinfección a 93 °C [200 °F] – 5 minutos



Acoplamiento Roto Quick RQ-53 / RQ-54

El producto sanitario no es apto para la termodesinfección.



- > Asegúrese de que el producto sanitario esté completamente seco por dentro y por fuera después de la limpieza y desinfección.
- > Elimine con aire comprimido el resto de líquido.

Controles



- > Después de la limpieza y desinfección, compruebe si el producto sanitario presenta daños, suciedad residual visible y cambios en la superficie.
- > Reprocese los productos sanitarios que aún estén sucios.
- > Esterilice la turbina tras su limpieza, desinfección y lubricación.

TE-95 RM
TE-97 RM
TE-98 RM

TE-95 BC
TE-97 BC
TE-98 BC



Lubricación de la turbina



- > Lubrique el producto sanitario seco inmediatamente después de la limpieza y/o desinfección.
- > Oriente el producto sanitario hacia abajo.

Ciclos de mantenimiento recomendados

- > Imprescindible después de cada limpieza interior
- > Antes de cada esterilización
- o
- > Después de 30 minutos de utilización o una vez al día
- > Sistema de sujeción una vez a la semana

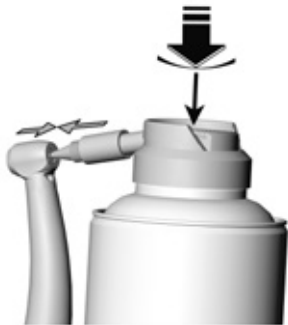
Con W&H Service Oil F1, MD-400

- > Siga las instrucciones que encontrará en la botella de aceite en spray y en el envase.

o

Con W&H Assistina

- > Siga las indicaciones de las instrucciones de uso de Assistina.



Lubricación del sistema de sujeción

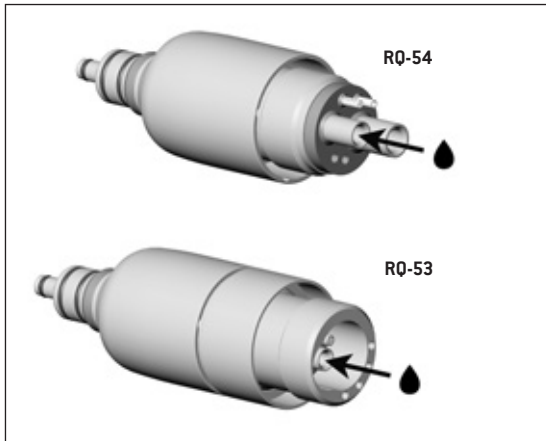
Con W&H Service Oil F1, MD-400

- > Coloque la boquilla con adaptador de spray con n.º de referencia 02036100 en la botella de aceite en spray.
- > Sujete bien el producto sanitario.
- > Empuje la punta de la boquilla con adaptador de spray firmemente hacia el sistema de sujeción.
- > Pulverice durante aprox. 1 segundo.

o

Con W&H Assistina

- > Siga las indicaciones de las instrucciones de uso de Assistina.



Lubricación del generador (acoplamiento)

Ciclos de mantenimiento recomendados



- > Lubrique el generador del acoplamiento Roto Quick una vez al mes para garantizar el abastecimiento continuo de luz.
- > Oriente el producto sanitario hacia abajo.

o ver el capítulo «Mantenimiento»

Con W&H Service Oil F1, MD-400

- > Siga las instrucciones que encontrará en la botella de aceite en spray y en el envase.

o

Con W&H Assistina

- > Siga las indicaciones de las instrucciones de uso de Assistina.

Comprobación después de la lubricación





- > Oriente el producto sanitario hacia abajo.
- > Ponga el producto sanitario en funcionamiento para que pueda salir el exceso de aceite.
- > Retire el lubricante que pueda haber salido.




Embale el producto sanitario y el accesorio en envases de esterilización que cumplan los siguientes requisitos:

- > El envase de esterilización debe cumplir con las normas aplicables en cuanto a calidad y aplicación y resultar adecuado para el proceso de esterilización.
- > El envase de esterilización debe ser lo suficientemente grande para el producto a esterilizar.
- > El envase de esterilización cargado no debe estar sometido a tensión.

 W&H recomienda la esterilización según las normas EN 13060, EN 285 o ANSI/AAMI ST55.

-  > Siga las instrucciones, indicaciones y advertencias de los fabricantes de los esterilizadores de vapor.
- > El programa seleccionado debe ser adecuado para el producto sanitario.

-  > El producto sanitario RQ-53, RQ-54 no está homologado para la esterilización.

Procedimientos de esterilización recomendados

- > «Dynamic-air-removal prevacuum cycle» (Tipo B) / «Steam-flush pressure-pulse cycle» (Tipo S)^{*/**}
134 °C (273 °F) durante al menos 3 minutos, 132 °C (270 °F) durante al menos 4 minutos
- > «Gravity-displacement cycle» (Tipo N)^{**}
121 °C (250 °F) durante al menos 30 minutos
- > Temperatura máxima de esterilización: 135 °C (275 °F)



Un laboratorio de pruebas independiente proporcionó indicios de la adecuación básica del producto sanitario para una esterilización eficaz mediante el uso del esterilizador de vapor LISA 517 B17L* (W&H Sterilization S.r.l., Brusaporto [BG]), el esterilizador de vapor Systec VE-150* (Systec) y el esterilizador de vapor CertoClav MultiControl MC2-S09S273** (CertoClav GmbH, Traun).

«Dynamic-air-removal prevacuum cycle» (Tipo B):	134 °C (273 °F) – 3 minutos*, 132 °C (270 °F) – 4 minutos*/**
«Steam-flush pressure-pulse cycle» (Tipo S):	134 °C (273 °F) – 3 minutos*, 132 °C (270 °F) – 4 minutos*/**
«Gravity-displacement cycle» (Tipo N):	121 °C (250 °F) – 30 minutos**

Tiempos de secado:

«Dynamic-air-removal prevacuum cycle» (Tipo B):	132 °C (270 °F) – 30 minutos**
«Steam-flush pressure-pulse cycle» (Tipo S):	132 °C (270 °F) – 30 minutos**
«Gravity-displacement cycle» (Tipo N):	121 °C (250 °F) – 30 minutos**

* EN 13060, EN 285, ISO 17665

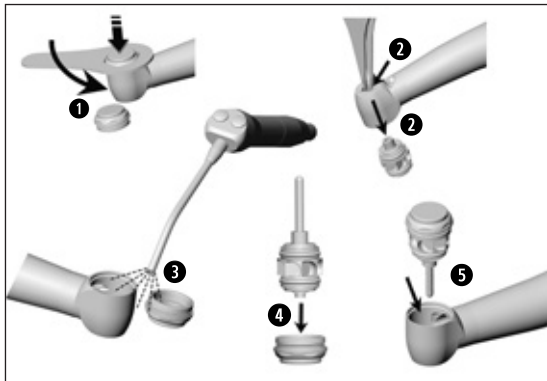
** ANSI/AAMI ST55, ANSI/AAMI ST79




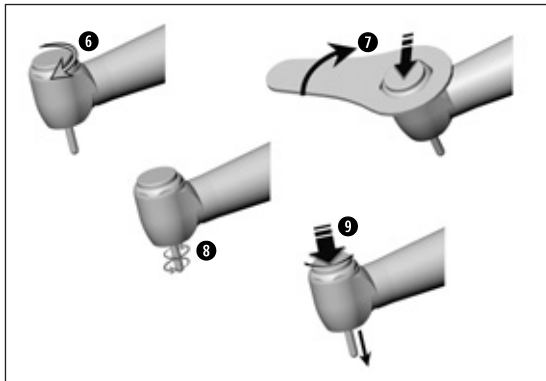
- > Almacene los instrumentos esterilizados en un lugar sin polvo y seco.
- > La vida útil de los instrumentos esterilizados depende de las condiciones de almacenamiento y del tipo de envase.



- > El acoplamiento Roto Quick puede guardarse conectado la manguera de alimentación.



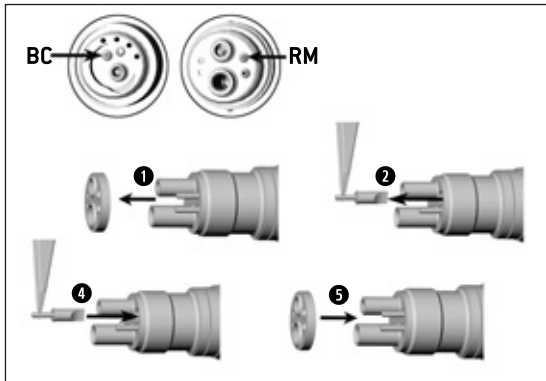
- 1 Desenrosque el botón de presión con la llave hexagonal.
 - 2 Extraiga el rotor con la punta de una pinza del cabezal de la turbina.
-  Limpie el interior del cabezal de la turbina y el botón de presión con un paño empapado en alcohol isopropílico.
- 3 Seque el botón de presión y el cabezal de la turbina con aire a presión.
 - 4 Coloque el nuevo rotor en el botón de presión.
 - 5 Coloque el rotor con el botón de presión en el cabezal de la turbina.



- ⑥ Atornille el botón de presión en el cabezal de la turbina.
- ⑦ Asegure el botón de presión con la llave hexagonal.
- ⑧ Asegúrese de que el rotor gira libremente.
- ⑨ Presione el botón de presión y retire el mandril.



> Repita todo el proceso de higiene y mantenimiento.

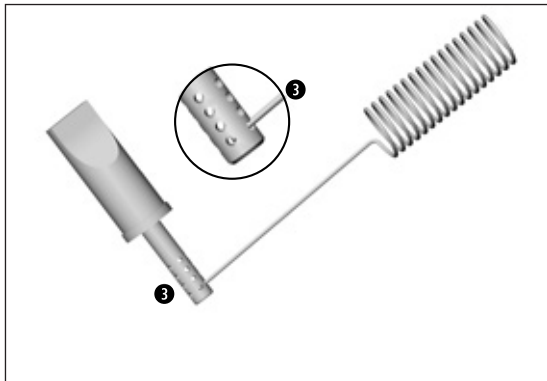


Limpieza/Cambio del filtro de agua

RQ-53 / RQ-54

TE-95 BC / RM, TE-97 BC / RM, TE-98 BC / RM

- 1 Retire la junta.
- 2 Retire el filtro de agua con una pinza.
- 3 Limpie el filtro de agua.
- 4 Coloque el nuevo filtro de agua.
- 5 Coloque la junta.



Limpieza del filtro de agua

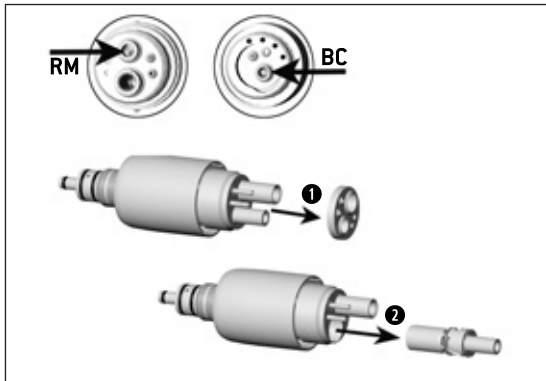
- 3** Limpie cuidadosamente los orificios con el limpiador de toberas para eliminar la suciedad y los depósitos.



El filtro de agua puede limpiarse con un baño ultrasónico.

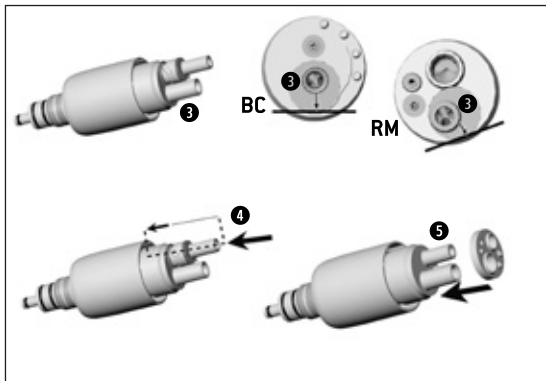


> Repita todo el proceso de higiene y mantenimiento.



Cambio del generador RQ-53 / RQ-54

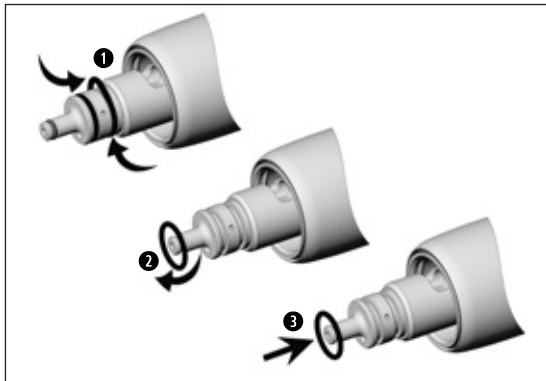
- 1 Retire la junta.
- 2 Extraiga el antiguo generador.



- 3 Coloque el nuevo generador con la marca frente a la ranura del acoplamiento Roto Quick.
- 4 Coloque el nuevo generador hasta el tope.
- 5 Coloque la junta.



> Repita todo el proceso de higiene y mantenimiento.



Cambio de las juntas tóricas (RQ-53 / RQ-54)



- > Sustituya inmediatamente las juntas tóricas dañadas o no herméticas.
- > Cambie siempre todas las juntas tóricas.
- > ¡No utilice ninguna herramienta afilada!

- 1 Presione la junta tórica con los pulgares y el índice de modo que se forme un lazo.
- 2 Extraiga la junta tórica.
- 3 Coloque la nueva junta tórica.



Si la avería no se corrige, diríjase a un Servicio Técnico Autorizado W&H.




- > Repita todo el proceso de higiene y mantenimiento.

7. Solución de problemas

Error	Solución de problemas
Falta de potencia	<ul style="list-style-type: none">> Controle la conexión entre la turbina/el acoplamiento Roto Quick y la manguera de alimentación> Comprobar la presión de funcionamiento> Realizar la lubricación> Controlar/cambiar las juntas tóricas> Cambiar el rotor
Refrigeración insuficiente/sin refrigeración	<ul style="list-style-type: none">> Comprobar la presión de funcionamiento> Limpiar las toberas de spray> Limpiar/cambiar el filtro de agua> Controlar/cambiar las juntas tóricas

Solución de problemas

Error	Solución de problemas
Sujeción insuficiente del instrumento rotatorio	<ul style="list-style-type: none">> Realizar la lubricación> Cambiar el botón de presión> Cambiar el rotor
<p>Luz insuficiente / sin luz</p>  Conecte otra turbina LED para averiguar si es el LED de la turbina o el generador del acoplamiento Roto Quick lo que falla.	<ul style="list-style-type: none">> Comprobar la presión de funcionamiento> Realizar la lubricación> Lubricar el generador> Cambiar el generador

8. Servicio técnico

Reparaciones y devolución

En el caso de producirse un problema de funcionamiento, póngase en contacto de inmediato con un servicio técnico autorizado de W&H.

Las reparaciones debe realizarlas solamente el servicio técnico autorizado W&H.



> Asegúrese de que el producto sanitario haya pasado por todo el proceso de reprocesamiento antes de devolverlo.

9. Accesorios, consumibles, piezas de repuesto y otros productos sanitarios recomendados por W&H



Utilice únicamente accesorios y repuestos originales de W&H o accesorios cuyo uso esté autorizado por W&H.

Proveedor: Socio de W&H

REF	Denominación	RQ-53	RQ-54
02015100	Limpiador de toberas	x	x
07508900	Set de juntas tóricas (2 grandes, 1 pequeña)	x	x
01000700	Junta BC	x	
02207300	Junta RM		x
06840300	Generador	x	
06793000	Generador		x
07092500	Filtro de agua con válvula antiretorno	x	
07095500	Filtro de agua con válvula antiretorno		x

REF	Denominación
000301xx	Assistina 301 plus
02685000	Adaptador básico para RQ-54 / TE-95 RM / TE-97 RM / TE-98 RM
02690400	Adaptador para TE-97 LQ / TE-98 LQ / TE-97 / TE-98
02693000	Adaptador para el sistema de sujeción
07014500	Adaptador para TE-95 BC / TE-97 BC / TE-98 BC

Accesorios, consumibles, piezas de repuesto y otros productos sanitarios recomendados por W&H

REF	Denominación	TE-97	TE-97 LQ	TE-98	TE-98 LQ
10940021	Service Oil F1, MD-400 (6 pcs)	X	X	X	X
02015100	Limpiador de toberas	X	X	X	X
02229200	Boquilla con adaptador de spray	X	X	X	X
06641900	Botón de presión			X	X
07548000	Botón de presión	X	X		
06787500	Rotor con llave hexagonal			X	X
07234100	Rotor con llave hexagonal	X	X		
07508800	Llave dinamométrica	X	X	X	X

Accesorios, consumibles, piezas de repuesto y otros productos sanitarios recomendados por W&H

REF	Denominación	TE-95 BC	TE-97 BC	TE-98 BC	TE-95 RM	TE-97 RM	TE-98 RM
10940021	Service Oil F1, MD-400 (6 pcs)	x	x	x	x	x	x
02015100	Limpiador de toberas	x	x	x	x	x	x
02036100	Boquilla con adaptador de spray	x	x	x	x	x	x
06641900	Botón de presión	x		x	x		x
07548000	Botón de presión		x			x	
01000700	Junta BC	x	x	x			
02207300	Junta RM				x	x	x
06787500	Rotor con llave hexagonal			x			x
07234100	Rotor con llave hexagonal		x			x	
07507300	Rotor con llave hexagonal	x					
07495400	Rotor con llave hexagonal				x		
07508800	Llave dinamométrica	x	x	x	x	x	x
07092500	Filtro de agua con válvula antiretorno	x	x	x			
07095500	Filtro de agua con válvula antiretorno				x	x	x

10. Datos técnicos

Turbina		TE-98 / TE-98 LQ	TE-97 / TE-97 LQ
Conexión		W&H Roto Quick	
Instrumentos rotatorios	ISO 1797 (Ø mm)	1,6 – 0,01	
Longitud máxima autorizada por W&H**	(mm)	25	21
Longitud de sujeción mínima		con tope	
Diámetro máximo de la pieza de trabajo	(mm)	2	
Revoluciones máx. de marcha en vacío (± 30.000 rpm)	(rpm)	330.000	390.000
Cantidad de refrigerante	ISO 14457 (ml/min)	> 50	
Cantidad de aire de pulverización a 2 bar	(NI/min)	> 1,5	
Margen de ajuste del agua (presión recomendada del agua) ***	(bar)	0,7 – 2 (1,5)	
Margen de ajuste del aire de pulverización (presión del aire de pulverización recomendada)	(bar)	1,5 – 3 (2)	
Presión del aire de retorno	(bar)	<0,5	
Intervalo de la presión de servicio	(bar)	2,2 – 2,8	
Presión de servicio recomendada	(bar)	2,5	
Consumo de aire	(NI/min)	30 – 45	

* véase página 65

rpm (revoluciones por minuto)

Datos técnicos

Turbina		TE-95 BC / TE-98 BC	TE-97 BC
Conexión según la norma	EN ISO 9168:2009	Modelo 1: Borden 2 vías	
Instrumentos rotatorios	ISO 1797 (Ø mm)	1,6-0,01	
Longitud máx. autorizada por W&H **	(mm)	25	21
Longitud de sujeción mínima		con tope	
Diámetro máximo de la pieza de trabajo	(mm)	2	
Revoluciones máx. de marcha en vacío (± 30.000 rpm)	(rpm)	330.000	390.000
Cantidad de refrigerante	ISO 14457 (ml/min)	> 50	
Cantidad de aire de pulverización a 2 bar	(NI/min)	> 1,5	
Margen de ajuste del agua (presión recomendada del agua) ***	(bar)	0,7 – 2 (1,5)	
Margen de ajuste del aire de pulverización (presión del aire de pulverización recomendada)	(bar)	1,5 – 3 (2)	
Presión del aire de retorno	(bar)	<0,5	
Intervalo de la presión de servicio	(bar)	2,2 – 2,8	
Presión de servicio recomendada	(bar)	2,5	
Consumo de aire	(NI/min)	30 – 45	

* véase página 65

rpm (revoluciones por minuto)

Datos técnicos

Turbina		TE-95 RM / TE-98 RM	TE-97 RM
Conexión según la norma	EN ISO 9168:2009	Modelo 3: 4 vías estándar	
Instrumentos rotatorios	ISO 1797 (Ø mm)	1,6 – 0,01	
Longitud máx. autorizada por W&H **	(mm)	25	21
Longitud de sujeción mínima		con tope	
Diámetro máximo de la pieza de trabajo	(mm)	2	
Revoluciones máx. de marcha en vacío (± 30.000 rpm)	(rpm)	330.000	390.000
Cantidad de refrigerante	ISO 14457 (ml/min)	> 50	
Cantidad de aire de pulverización a 2 bar	(NI/min)	> 1,5	
Margen de ajuste del agua (presión recomendada del agua) ***	(bar)	0,7 – 2 (1,5)	
Margen de ajuste del aire de pulverización (presión del aire de pulverización recomendada)	(bar)	1,5 – 3 (2)	
Presión del aire de retorno	(bar)	<0,5	
Intervalo de la presión de servicio	(bar)	2,2 – 2,8	
Presión de servicio recomendada	(bar)	2,5	
Consumo de aire	(NI/min)	30 – 45	

* véase página 65

rpm (revoluciones por minuto)

Datos técnicos

Acoplamiento Roto Quick		RQ-53	RQ-54
Conexión según la norma	EN ISO 9168:2009	Modelo 1: Borden	Modelo 3: Ritter Midwest 4 vías
Presión de funcionamiento recomendada	(bar)	2,2 – 2,8	

La potencia y las revoluciones dependen de la calidad de la manguera de alimentación y, por lo tanto, puede diferir de los valores indicados.



** Al utilizar instrumentos rotatorios más largos, el usuario debe procurar elegir las condiciones de funcionamiento correctas para, de este modo, evitar daños al usuario, al paciente o a terceros.

*** El aire de pulverización/la presión del agua deben ajustarse simultáneamente.
La presión del aire de pulverización debe ser mayor que la presión del agua

Indicaciones de temperatura



Temperatura del producto sanitario del lado del usuario:	máximo 55 °C (131 °F)
Temperatura del producto sanitario del lado del paciente:	máximo 50 °C (122 °F)
Temperatura de la pieza de trabajo (instrumento rotatorio):	máximo 41 °C (105,8 °F)

Condiciones ambientales

Temperatura durante el almacenaje y el transporte:	de -40 °C a +70 °C (de -40 °F a +158 °F)
Humedad del aire durante el almacenaje y el transporte:	del 8 % al 80 % (relativa), sin condensación
Temperatura en funcionamiento:	de +10 °C a +35 °C (de +50 °F a +95 °F)
Humedad del aire en funcionamiento:	del 15 % al 80 % (relativa), sin condensación

11. Datos sobre la compatibilidad electromagnética según IEC/EN 60601-1-2



Entorno operativo y advertencias de CEM

Este producto sanitario no es de soporte vital ni se acopla al paciente. Es tan adecuado para el uso en el ámbito doméstico como en instalaciones sanitarias, excepto en salas/zonas en las que se dan interferencias electromagnéticas de alta intensidad.

El cliente o el usuario se ha asegurado de que el producto sanitario se instale y se utilice en un entorno así y en cumplimiento con las especificaciones del fabricante. Este producto sanitario utiliza energía HF solo para funciones internas del aparato. Las emisiones HF son muy reducidas y es muy poco probable que provoquen interferencias en otros aparatos electrónicos circundantes.

No es necesaria ninguna precaución especial para mantener la seguridad básica y las características de rendimiento esencial de este producto sanitario.



Características de rendimiento

Este producto sanitario no tiene funciones críticas y, por lo tanto, no tiene ninguna característica de rendimiento esencial.



Dispositivos de comunicación HF

Los dispositivos de comunicación HF móviles (aparatos de radio, incluidos sus accesorios, como el cable de la antena y las antenas externas) no deben utilizarse en una distancia inferior a 30 cm (12 pulgadas) de ninguna pieza del producto sanitario. El incumplimiento de esta indicación puede reducir la potencia del producto sanitario.



W&H garantiza la concordancia del aparato con las directivas de CEM solo en los casos de uso de accesorios y piezas de repuesto originales W&H. El uso de accesorios y piezas de repuesto que no estén homologados por W&H puede aumentar la emisión de interferencias electromagnéticas o reducir la resistencia frente a las interferencias electromagnéticas.



Se debe evitar utilizar el producto sanitario directamente junto a o con otros aparatos apilados, ya que podría conllevar un funcionamiento deficiente. No obstante, cuando sea necesario utilizar el producto de la forma descrita, se deben observar el producto sanitario y los otros aparatos para asegurarse de que funcionan correctamente.



El producto sanitario no es adecuado para su uso cerca de aparatos quirúrgicos HF.

Resultados de la inspección electromagnética

Requisitos	Clase/Nivel de prueba*														
Emisiones electromagnéticas															
Radiación de interferencias electromagnéticas (emisiones irradiadas) CISPR 11/EN 55011 [30 MHz-1000 MHz]	Grupo 1 Clase B														
Inmunidad electromagnética															
Descarga de electricidad estática (ESD) IEC/EN 61000-4-2	Descarga por contacto: ± 8 kV Descarga por aire: ± 15 kV														
Campos electromagnéticos de alta frecuencia IEC/EN 61000-4-3 [80 MHz-2,7 GHz]	10 V/m														
Campo electromagnético de alta frecuencia en las inmediaciones de dispositivos de comunicación inalámbricos IEC/EN 61000-4-3	<table> <tbody> <tr> <td>385 MHz</td> <td>27 V/m</td> </tr> <tr> <td>450 MHz</td> <td>28 V/m</td> </tr> <tr> <td>710/745/780 MHz</td> <td>9 V/m</td> </tr> <tr> <td>810/870/930 MHz</td> <td>28 V/m</td> </tr> <tr> <td>1720/1845/1970 MHz</td> <td>28 V/m</td> </tr> <tr> <td>2450 MHz</td> <td>28 V/m</td> </tr> <tr> <td>5240/5500/5785 MHz</td> <td>9 V/m</td> </tr> </tbody> </table>	385 MHz	27 V/m	450 MHz	28 V/m	710/745/780 MHz	9 V/m	810/870/930 MHz	28 V/m	1720/1845/1970 MHz	28 V/m	2450 MHz	28 V/m	5240/5500/5785 MHz	9 V/m
385 MHz	27 V/m														
450 MHz	28 V/m														
710/745/780 MHz	9 V/m														
810/870/930 MHz	28 V/m														
1720/1845/1970 MHz	28 V/m														
2450 MHz	28 V/m														
5240/5500/5785 MHz	9 V/m														

*) No hay ninguna diferencia ni simplificación con respecto a IEC/EN 60601-1-2.

12. Eliminación



A la hora de la eliminación, asegúrese de que los componentes no estén contaminados.



Tenga en cuenta las leyes, directivas, normas y especificaciones locales y nacionales referentes a la eliminación.

- > Producto sanitario
- > Aparatos eléctricos usados
- > Embalaje

Condiciones de garantía

Este producto sanitario de W&H ha sido fabricado con el mayor cuidado por personal altamente cualificado. Una gran cantidad de controles y comprobaciones garantizan un funcionamiento perfecto. Tenga en cuenta que los derechos de la garantía solo son válidos si se han observado todas las indicaciones proporcionadas en las instrucciones de uso que se adjuntan con el producto.

En su calidad de fabricante, W&H se hace responsable de los defectos de material o de fabricación a partir de la fecha de compra y durante un periodo de garantía de 12 meses. Los accesorios y los consumibles están excluidos de la garantía.

Declinamos toda responsabilidad en caso de daños causados por un uso incorrecto o de las reparaciones realizadas por terceros no autorizados por W&H.

Para cualquier reclamación de garantía, diríjase al proveedor o a un servicio técnico autorizado de W&H y presente el resguardo de compra. La prestación de cualquier servicio en garantía no amplía el plazo de vigencia de esta ni ningún otro plazo de responsabilidad por parte del fabricante.

12 meses de garantía

Servicios técnicos autorizados de W&H

Visite el sitio web de W&H en la dirección <http://wh.com>

En el elemento de menú «Servicios» encontrará su Servicio Técnico Autorizado W&H más cercano.

O escanee el código QR.



Fabricante

W&H Dentalwerk Bürmoos GmbH
Ignaz-Glaser-Straße 53, 5111 Bürmoos, Austria

t +43 6274 6236-0,
office@wh.com

f +43 6274 6236-55
wh.com

Form-Nr. 50817 ASP
Rev. 004 / 16.11.2022
Salvo modificaciones