

alegra

## Istruzioni di impiego



CE  
0297



### **Turbine con LED**

TE-97 LQ/TE-98 LQ

### **Raccordi Roto Quick con generatore**

RQ-53/RQ-54

### **Turbine senza luce**

TE-95 BC/TE-95 RM

TE-97/TE-97 BC/TE-97 RM

TE-98/TE-98 BC/TE-98 RM

# Indice

<b>Simboli</b> .....	4
<b>1. Introduzione</b> .....	6
<b>2. Avvertenze di sicurezza</b> .....	10
<b>3. Descrizione del prodotto</b> .....	14
Raccordo Roto Quick con generatore.....	14
Turbina TE-97 LQ/TE-98 LQ .....	16
Turbina TE-97/TE-98 .....	17
Turbina TE-95 BC/TE-97 BC/TE-98 BC.....	18
Turbina TE-95 RM/TE-97 RM/TE-98 RM .....	19
<b>4. Messa in funzione</b> .....	20
Inserimento/disinserimento raccordo Roto Quick .....	20
Inserimento/disinserimento della turbina .....	22
Sostituzione dello strumento rotante .....	27
Ciclo di prova .....	28
<b>5. Igiene e manutenzione</b> .....	29
Avvertenze generali.....	29
Limitazione per la rigenerazione.....	31
Primo trattamento nel luogo di utilizzo.....	32
Pulizia manuale.....	33

Disinfezione manuale .....	36
Pulizia e disinfezione meccaniche .....	37
Asciugatura .....	38
Controlli e manutenzione .....	39
Imballaggio della turbina .....	44
Sterilizzazione .....	45
Stoccaggio .....	48
<b>6. Manutenzione .....</b>	<b>49</b>
Sostituzione del rotore .....	49
Pulizia/sostituzione del filtro dell'acqua .....	51
Sostituzione del generatore .....	53
Sostituzione degli O-ring .....	55
<b>7. Risoluzione del guasto .....</b>	<b>56</b>
<b>8. Assistenza .....</b>	<b>58</b>
<b>9. Accessori, materiale di consumo, parti di ricambio e altri dispositivi medici consigliati da W&amp;H .....</b>	<b>59</b>
<b>10. Dati tecnici .....</b>	<b>62</b>
<b>11. Indicazioni sulla compatibilità elettromagnetica in accordo a IEC/EN 60601-1-2 .....</b>	<b>67</b>
<b>12. Smaltimento .....</b>	<b>70</b>
<b>Certificato di garanzia .....</b>	<b>71</b>
<b>Partner di Assistenza Autorizzati W&amp;H .....</b>	<b>73</b>



**ATTENZIONE!**  
(Se vi è pericolo di  
lesioni alle persone)



**ATTENZIONE!**  
(Se vi è pericolo di  
danni materiali)



Delucidazioni generali,  
senza pericolo per  
persone o cose



Non smaltire con  
i rifiuti domestici












## sul raccordo Roto Quick



Componente applicativo di  
tipo B (non adatto per impiego  
intracardiaco)

## Simboli

presenti sull'imballaggio/sul raccordo Roto Quick/sul turbina

	Marchatura CE con numero di riconoscimento dell'organismo notificato		DataMatrix Code per UDI (Unique Device Identification) inclusivo di informazioni sul prodotto		Struttura dati secondo Health Industry Bar Code
	Codice articolo		Termodisinfettabile		Sterilizzabile fino alla temperatura specificata
	Numero di serie		Contrassegno UL di componenti riconosciuti per Canada e Stati Uniti		
	Data di produzione		Attenzione! In base alla legislazione federale degli USA, questo prodotto può essere venduto esclusivamente a dentisti, medici, veterinari o altri specialisti in campo medico, direttamente o dietro loro disposizione, che siano in possesso di autorizzazione dello stato federale nel quale il medico esercita e intende impiegare tale prodotto o ne prevede l'impiego.		
	Dispositivo medico				

## 1. Introduzione

---

La soddisfazione del cliente è al primo posto nella politica della qualità di W&H. Il presente dispositivo medico è stato sviluppato, fabbricato e collaudato in conformità alle leggi e alle normative vigenti.

### **Per la sicurezza Vostra e dei Vostri pazienti**

Leggere le istruzioni di impiego prima del primo utilizzo. Queste hanno lo scopo di illustrare l'impiego del dispositivo medico, garantendone un utilizzo ottimale, economico e sicuro.



Attenersi alle avvertenze di sicurezza.

## **Destinazione d'uso**

La turbina odontoiatrica è destinata alle seguenti applicazioni: Rimozione di materiale cariato, preparazione di cavità e capsule, rimozione di otturazioni, rifinitura della superficie dentale e di restauro.

Il raccordo Roto Quick è destinato alle seguenti applicazioni: Pezzo di collegamento per il trasferimento di mezzi (aria, acqua, corrente e/o luce) dal cavo di alimentazione dell'unità dentale agli strumenti ad aria.



Un uso diverso dalla destinazione prevista può danneggiare il dispositivo medico e causare rischi e pericoli per il paziente, per l'utilizzatore e terzi.



### **Qualifica dell'utilizzatore**

Lo sviluppo e la realizzazione del dispositivo medico sono stati eseguiti considerando come gruppo di destinazione odontoiatri, igienisti dentali, odontotecnici (profilassi) e assistenti odontoiatrici specializzati.

## **Responsabilità del produttore**

Il produttore si considera responsabile per conseguenze su sicurezza, affidabilità e prestazioni del dispositivo medico, esclusivamente a condizione che siano state osservate le seguenti avvertenze:

- > Il dispositivo medico deve essere utilizzato conformemente alle presenti istruzioni di impiego.
- > La sostituzione è possibile solo con i componenti autorizzati dal produttore (rotore, O-ring, generatore e filtro dell'acqua).
- > Modifiche o riparazioni devono essere eseguite esclusivamente da un Partner di Assistenza Autorizzato W&H (v. pag. 73).
- > Risolvere il problema come descritto nelle istruzioni di impiego.





### **Uso specialistico**

Il dispositivo medico è destinato esclusivamente all'uso specialistico a seconda della destinazione d'uso, nonché in conformità alle norme di protezione del lavoro e alle disposizioni antinfortunistiche vigenti, nonché all'osservanza di queste istruzioni di impiego.

Preparazione all'uso e manutenzione del dispositivo medico vanno effettuate solo da persone che sono state istruite nelle misure di autoprevenzione e di protezione dei pazienti nei confronti di infezioni.

L'uso non conforme, ad es. la mancata osservanza delle indicazioni di igiene e manutenzione o delle nostre istruzioni, oppure l'uso di accessori e parti di ricambio non autorizzati da W&H, ci esonera da qualsiasi prestazione di garanzia o altre rivendicazioni.



Il produttore e le autorità competenti devono essere informate in merito a qualunque tipo di inconveniente grave occorso in relazione al dispositivo medico!

## 2. Avvertenze di sicurezza



- > Il funzionamento del dispositivo medico è consentito solo con unità di alimentazione conformi alle norme IEC 60601-1 (EN 60601-1) e IEC 60601-1-2 (EN 60601-1-2).
- > Prima della prima messa in funzione, conservare il dispositivo medico per 24 ore a temperatura ambiente.
- > Utilizzare esclusivamente tubi di alimentazione conformi a EN ISO 9168.
- > Verificare sempre l'esistenza di corrette condizioni d'uso e il perfetto stato del fluido di raffreddamento.
- > Assicurarsi sempre che il fluido di raffreddamento sia pronto e disponibile in quantità sufficiente a garantire un'aspirazione adeguata.
- > In caso di interruzione dell'alimentazione del fluido di raffreddamento spegnere immediatamente il dispositivo medico.
- > Per il raffreddamento usare esclusivamente aria di alimentazione priva di olio e raffreddata mediante compressori dentali.
- > Prima di ogni utilizzo controllare che il dispositivo medico non presenti danni o componenti allentati [ad es. il pulsante di bloccaggio].
- > In presenza di danni, non mettere in funzione il dispositivo medico.
- > Prima di ogni utilizzo eseguire un ciclo di prova.
- > Evitare il surriscaldamento dell'area da trattare.



- > Non utilizzare il dispositivo medico in presenza di lesioni ai tessuti molli del cavo orale. A causa della pressione dell'aria, le sostanze settiche possono penetrare nei tessuti e provocare embolie.
- > Non sollevare la guancia o la lingua con il dispositivo medico. Pericolo di ustioni in caso di surriscaldamento del pulsante di bloccaggio!
- > Rispettare assolutamente le concentrazioni e i tempi di azione prescritti dal produttore del sistema di disinfezione dell'acqua di processo nonché l'impiego dello stesso.
- > Non utilizzare il dispositivo medico come sonda luminosa.
- > Evitare il contatto diretto della fonte luminosa con gli occhi.
- > Il raccordo rapido è una parte funzionale del cavo di alimentazione e deve essere pertanto considerata un'estensione dello stesso anche durante la manutenzione. Rispettare assolutamente le concentrazioni e i tempi di azione prescritti dal produttore del sistema di disinfezione dell'acqua di processo nonché l'impiego dello stesso.

Laddove l'accordo rapido venisse mantenuto indipendentemente dal cavo di alimentazione, consultare le informazioni riportate al capitolo "Igiene e manutenzione" in conformità alla norma ISO 17664 messe a disposizione dal produttore del raccordo rapido.



### **Rischi dovuti alla presenza di campi elettromagnetici**

TE-97 LQ, TE-98 LQ, RQ-53 e RQ-54

Il funzionamento dei dispositivi medici impiantabili attivi (AIMD), come pacemaker e defibrillatori cardiaci (ICD, Implantable Cardioverter-Defibrillator) può essere disturbato da campi elettrici, magnetici ed elettromagnetici.

- > Prima di utilizzare il dispositivo medico, determinare se il paziente indossa dispositivi medici impiantabili attivi (AIMD) e informarlo riguardo i rischi.
- > Non posizionare il componente applicativo sul corpo del paziente.

## Igiene e manutenzione prima del primo utilizzo



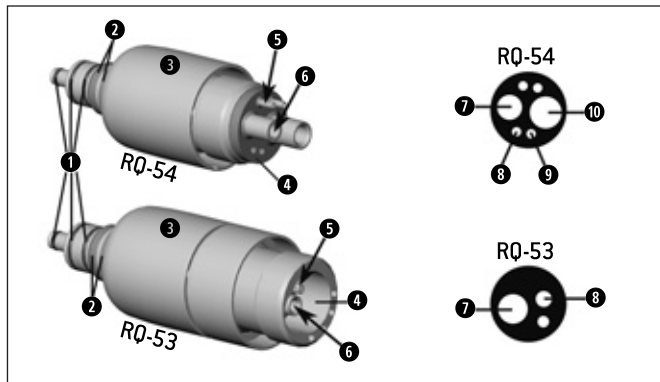
- > Il dispositivo medico viene fornito in una pellicola PE sigillata e non sterilizzato.
- > La pellicola PE e l'imballaggio non sono sterilizzabili.



- > Pulire, disinfettare e lubrificare il dispositivo medico.
- > Sterilizzare la turbina e lo scovolino.

### 3. Descrizione del prodotto

### Raccordo Roto Quick con generatore



#### RQ-53/RQ-54

- ① O-ring
- ② Contatti elettrici
- ③ Guaina
- ④ Guarnizione
- ⑤ Filtro dell'acqua antiritorno
- ⑥ Generatore

#### Innesti

- ⑦ Aria di alimentazione
- ⑧ Acqua
- ⑨ Aria spray
- ⑩ Aria di ritorno



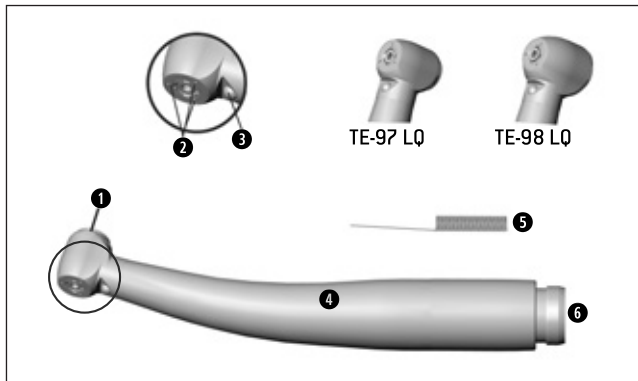
Tutti i raccordi rapidi sono dotati di una valvola di non ritorno. Ciò impedisce che l'acqua di raffreddamento contaminata venga risucchiata nella turbina e nel cavo di alimentazione.

La suddetta valvola di non ritorno è montata all'interno del sistema di alimentazione dell'acqua di raffreddamento.

Qualora le linee dell'acqua di raffreddamento dovessero essere ostruite, contattare un Partner di Assistenza Autorizzato W&H (v. pag. 73).



Non pulire le linee dell'acqua di raffreddamento con oggetti appuntiti!  
(Elemento di tenuta danneggiato, la valvola di non ritorno risulta inefficace!)

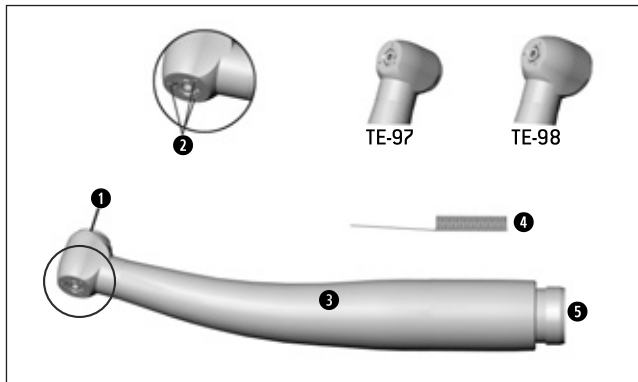


- 1 Pulsante di bloccaggio
- 2 Ugelli spray
- 3 LED
- 4 Guaina
- 5 Scovolino
- 6 Innesto Roto Quick

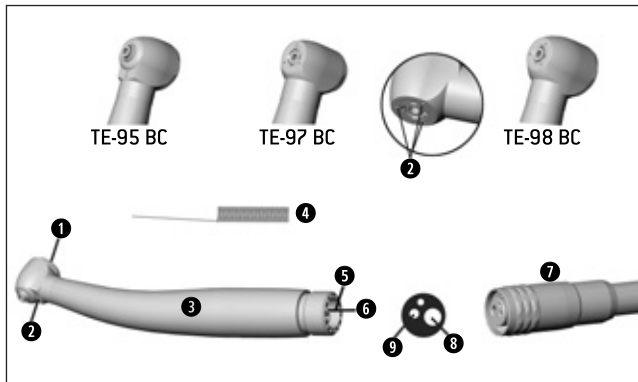


La turbina TE-97 LQ/TE-98 LQ deve essere utilizzata unicamente con il raccordo Roto Quick RQ-53/RQ-54.





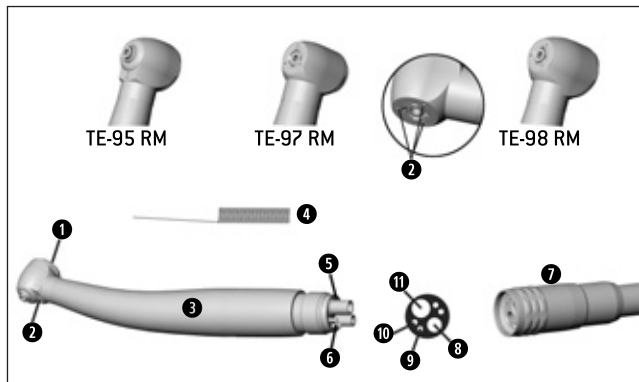
- 1 Pulsante di bloccaggio
- 2 Ugelli spray
- 3 Guaina
- 4 Scovolino
- 5 Innesto Roto Quick



- 1 Pulsante di bloccaggio
- 2 Ugelli spray
- 3 Guaina
- 4 Scovolino
- 5 Guarnizione
- 6 Filtro dell'acqua antiritorno
- 7 Tubo di alimentazione

### Innesti

- 8 Aria di alimentazione
- 9 Acqua



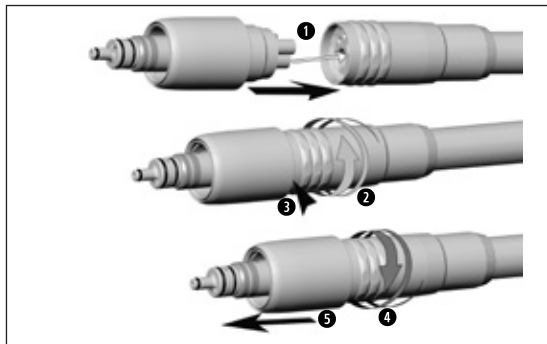
- 1 Pulsante di bloccaggio
- 2 Ugelli spray
- 3 Guaina
- 4 Scovolino
- 5 Guarnizione
- 6 Filtro dell'acqua antiritorno
- 7 Tubo di alimentazione

### Innesti

- 8 Aria di alimentazione
- 9 Acqua
- 10 Aria spray
- 11 Aria di ritorno

## 4. Messa in funzione

### Inserimento/disinserimento raccordo Roto Quick



#### RQ-53/RQ-54

- 1 Inserire il raccordo rapido sul cavo di alimentazione.
- 2 Serrare a fondo e in senso orario il dado di accoppiamento del cavo di alimentazione per assicurarne la tenuta.



- 3 Controllare la tenuta e la stabilità.

oppure

- 4 Avvitare il dado di accoppiamento.
- 5 Disinserire il raccordo Roto Quick dal tubo di alimentazione.

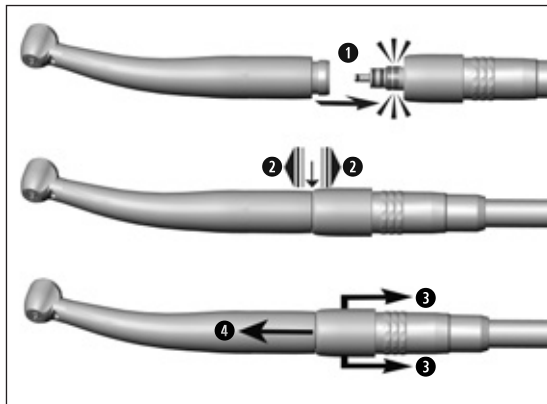


Tale montaggio consente di collegare l'aria di alimentazione, l'aria del chip, l'aria di ritorno, l'acqua e la corrente.

## Verifica della tenuta del raccordo rapido



- > Inserire un apposito prodotto ad aria sul raccordo rapido.
- > Attivare il dispositivo medico o, se possibile, soltanto l'acqua spray.
- > Tra il raccordo rapido e il prodotto ad aria nonché tra il raccordo rapido e il cavo di alimentazione non dovrà verificarsi alcuna fuoriuscita d'acqua.



### TE-97 LQ/TE-98 LQ/TE-97/TE-98



**Non inserire o disinserire il dispositivo medico durante il funzionamento!**

**1** Inserire la turbina sul raccordo Roto Quick.



**2** Controllare la stabilità.

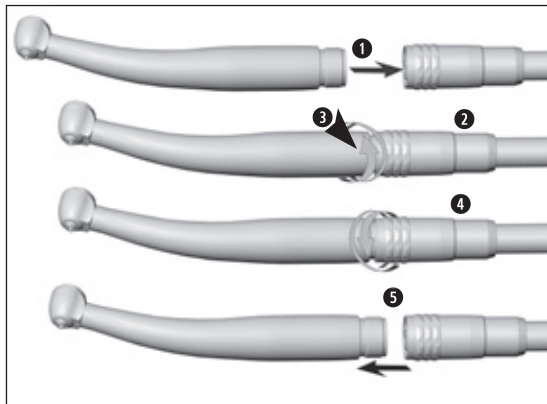
Oppure

**3** Tirare indietro la guaina del raccordo Roto Quick.

**4** Disinserire la turbina mediante trazione assiale.



- > **Attenersi sempre alle raccomandazioni del produttore di prodotti ad aria.**
- > **Collegare il prodotto ad aria al raccordo rapido solo con l'innesto corrispondente.**
- > **L'unico responsabile per l'impiego di prodotti ad aria diversi da quelli specificati è l'utente stesso. In tali casi non ci assumiamo alcuna responsabilità in merito.**



### TE-95 BC/TE-97 BC/TE-98 BC



**Non inserire o disinserire il dispositivo medico durante il funzionamento!**

- 1 Inserire la turbina nelle aperture del tubo di alimentazione.
- 2 Avvitare il dado di accoppiamento.

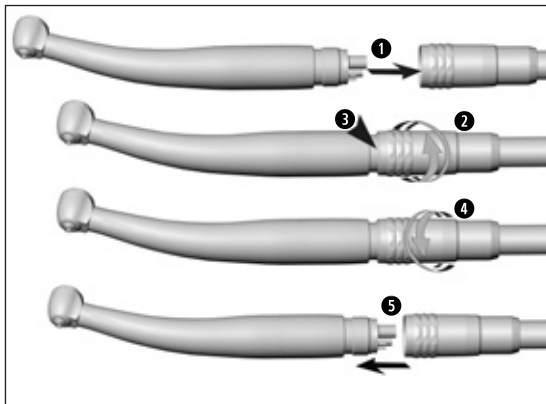


3 Controllare la tenuta e la stabilità.

Oppure

- 4 Avvitare il dado di accoppiamento.
- 5 Rimuovere la turbina dal tubo di alimentazione.





### TE-95 RM/TE-97 RM/TE-98 RM



**Non inserire o disinserire il dispositivo medico durante il funzionamento!**

- 1** Inserire la turbina nelle aperture del tubo di alimentazione.
- 2** Avvitare il dado di accoppiamento.



**3** Controllare la tenuta e la stabilità.

oppure

- 4** Avvitare il dado di accoppiamento.
- 5** Rimuovere la turbina dal tubo di alimentazione.

## Strumenti rotanti



- > Usare solo strumenti rotanti in perfette condizioni. Attenersi alle indicazioni del produttore.
- > Inserire lo strumento rotante solo con il dispositivo medico fermo.
- > Non afferrare mai lo strumento rotante in funzione o in fase di arresto.
- > Non azionare mai il pulsante di bloccaggio del dispositivo medico durante l'utilizzo. Questo, infatti, provoca l'allentamento dello strumento rotante, il danneggiamento del sistema di bloccaggio e/o il surriscaldamento del dispositivo medico. Pericolo di ustioni!
- > Azionare gli strumenti rotanti solo fino alla velocità massima consentita indicata dal produttore.



## Sostituzione dello strumento rotante

- 1** Inserire lo strumento rotante.
- 2** Premere il pulsante di bloccaggio e inserire contemporaneamente lo strumento rotante fino all'arresto.



- 3** Controllare la stabilità.

Oppure

- 4** Rimuovere lo strumento rotante premendo il pulsante di bloccaggio.

## Ciclo di prova



Non tenere il dispositivo medico all'altezza degli occhi!

- > Inserire lo strumento rotante.
- > Accendere il dispositivo medico.



In caso di problemi di funzionamento (ad es. vibrazioni, rumori inconsueti, surriscaldamento, interruzione dell'alimentazione di fluido di raffreddamento o mancanza di tenuta) **arrestare immediatamente il dispositivo medico** e contattare un Partner di Assistenza Autorizzato W&H.



Attenersi alle leggi, alle direttive, alle norme e alle disposizioni locali e nazionali relative alla pulizia, alla disinfezione e alla sterilizzazione.



> Le indicazioni relative al processo di manutenzione convalidato rappresentano un tipico esempio di manutenzione del dispositivo medico conforme a ISO 17664.



> Indossare indumenti, occhiali e maschera di protezione nonché dei guanti.

> I raccordi vigono come estensioni del tubo. Pulire e disinfettare il raccordo rapido dopo averlo impiegato sul paziente con un disinfettante ospedaliero senza rimuoverlo dal tubo.

> Per l'asciugatura manuale utilizzare unicamente aria compressa priva di olio, filtrata e con una pressione di esercizio di max 3 bar.

## Detergenti e disinfettanti



- > Attenersi alle indicazioni, alle istruzioni e alle avvertenze del produttore di detergenti e/o disinfettanti.
- > Utilizzare solo detergenti previsti per la pulizia e/o la disinfezione di dispositivi medici in metallo e in plastica.
- > Rispettare assolutamente le concentrazioni e i tempi di azione prescritti dal produttore del disinfettante.
- > Utilizzare disinfettanti testati e ritenuti efficaci ad es. dal Verbund für Angewandte Hygiene e.V. (VAH, Associazione per l'igiene applicata), dalla Österreichische Gesellschaft für Hygiene, Mikrobiologie und Präventivmedizin (ÖGHMP, Società austriaca per Igiene, Microbiologia e Medicina preventiva), dalla Food and Drug Administration (FDA, Agenzia per gli Alimenti e i Medicinali) o dalla U.S. Environmental Protection Agency (EPA, Agenzia per la protezione dell'ambiente).



Qualora i detergenti e i disinfettanti non fossero disponibili, è responsabilità dell'utilizzatore convalidare la propria procedura.



La durata del prodotto e la funzionalità del dispositivo medico sono sostanzialmente determinate dalla sollecitazione meccanica durante l'impiego e da fattori chimici riconducibili alla rigenerazione.

- > Spedire il dispositivo medico usurato o danneggiato e/o i dispositivi medici che presentano alterazioni del materiale ad un Partner di Assistenza Autorizzato W&H.

### Cicli di rigenerazione



- > Nel caso del dispositivo medico W&H, si raccomanda di eseguire una manutenzione regolare dopo 1.000 cicli di rigenerazione o un anno di esercizio.

#### **Raccordo Roto Quick**

- > Nel caso di una disinfezione con panno, l'impiego del dispositivo medico è garantito senza alcuna restrizione finché non si manifesta una restrizione funzionale o materiale..



Pulire il dispositivo medico immediatamente dopo ogni trattamento per eliminare eventuali liquidi penetrati (ad es. sangue, saliva ecc.) ed evitare che si depositino nelle parti interne.



### **Turbina**

- > Azionare il dispositivo medico per almeno 10 secondi a vuoto.
- > Prestare attenzione affinché tutti i fori d'uscita vengano lavati.
- > Pulire completamente la superficie del dispositivo medico con disinfettante.
- > Estrarre lo strumento rotante.
- > Rimuovere la turbina dal tubo di alimentazione.



### **Raccordo Roto Quick**



- > Pulire completamente il dispositivo medico con disinfettante.
- > Se il raccordo rapido rimane collegato al cavo di alimentazione, seguire le indicazioni del produttore dell'unità.



Ricordiamo che i disinfettanti utilizzati per il pre-trattamento sono solo per la protezione personale e non sostituiscono la disinfezione dopo la pulizia.

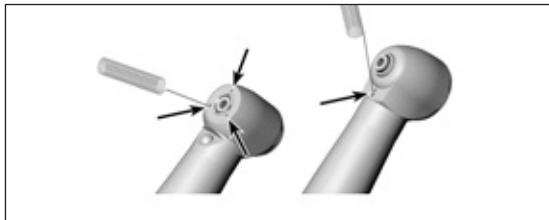


## Pulizia manuale



Non immergere il dispositivo medico in soluzioni disinfettanti o bagno a ultrasuoni!

- > Pulire il dispositivo medico sotto acqua potabile corrente (<35 °C/95 °F).
- > Lavare e spazzolare tutte le superfici interne ed esterne.
- > Muovere più volte i componenti mobili.
- > Rimuovere i residui di fluido asciugando con aria compressa.

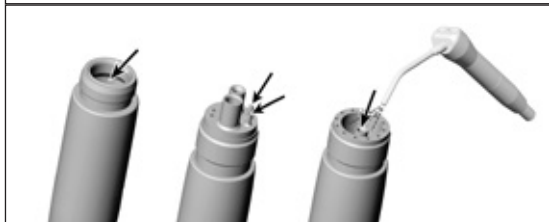


### **Pulizia degli ugelli dello spray**

- > Pulire attentamente i fori d'uscita da sporco e depositi con lo scovolino.



Pulire lo scovolino in bagno a ultrasuoni e/o in termodisinfettori.

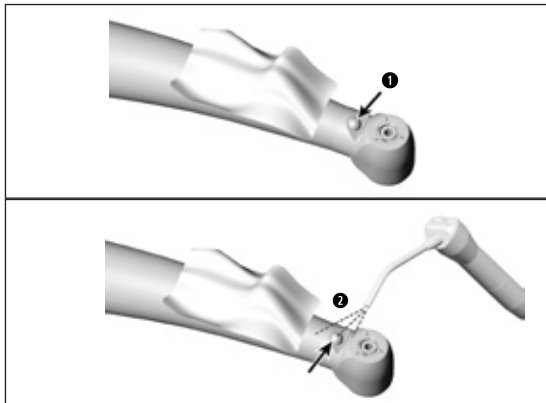


### **Pulizia del canale del fluido di raffreddamento**

- > Pulire il canale del fluido di raffreddamento con aria compressa.



In caso di ostruzione dei fori d'uscita o dei canali del fluido di raffreddamento rivolgersi al proprio Partner di Assistenza Autorizzato W&H.



## TE-97 LQ/TE-98 LQ Pulire la fonte luminosa



**Evitare di graffiare la fonte luminosa!**

- 1 Lavare la fonte luminosa con un detergente liquido e un panno morbido.
- 2 Asciugare la fonte luminosa con aria compressa o con un panno morbido.



- > Dopo ogni pulizia eseguire un controllo visivo.
- > In caso di fonte luminosa danneggiata, non accendere il dispositivo medico e contattare un partner di assistenza autorizzato W&H.



> W&H raccomanda di effettuare la disinfezione con un panno.



La documentazione relativa all'idoneità di base del dispositivo medico per una disinfezione manuale efficace è stata fornita da un laboratorio di prova indipendente che prevede l'utilizzo del disinfettante "mikrozid® AF wipes" (Schülke & Mayr GmbH, Norderstedt) e di "CaviWipes™" (Metrex).



W&H raccomanda la pulizia e la disinfezione meccaniche con apparecchi di pulizia e disinfezione (RDG).

- > Attenersi alle indicazioni, alle istruzioni e alle avvertenze del produttore di apparecchi di pulizia e disinfezione nonché di detergenti e/o disinfettanti.



La documentazione relativa all'idoneità di base del dispositivo medico per una disinfezione meccanica efficace è stata fornita tramite un laboratorio di prova indipendente che prevede l'utilizzo di apparecchi di pulizia e disinfezione "Miele PG 8582 CD" (azienda Miele & Cie. KG, Gütersloh) e del detergente "Dr. Weigert neodisher® MediClean forte" (Dr. Weigert GmbH & Co. KG, Amburgo).

- > Pulizia a 55 °C (131 °F): 5 minuti
- > Disinfezione a 93 °C (200 °F): 5 minuti



### **Raccordo Roto Quick RQ-53 / RQ-54**

Dispositivo medico non può essere sottoposto a termodisinfezione.

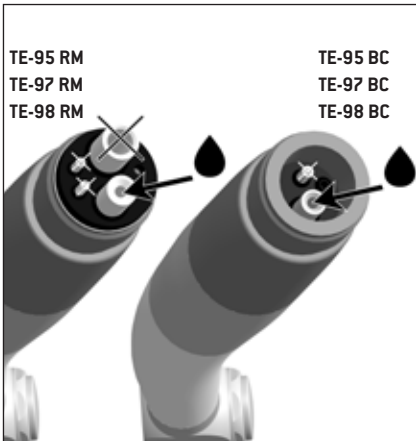


- > Assicurarsi che il dispositivo medico sia perfettamente asciutto all'interno e all'esterno dopo la pulizia e la disinfezione.
- > Rimuovere i residui di fluido asciugando con aria compressa.

### Controlli



- > Controllare eventuali danni, contaminazioni residue e variazioni della superficie presenti sul dispositivo medico in seguito alla pulizia e alla disinfezione.
- > Trattare nuovamente dispositivi medici ancora sporchi.
- > Sterilizzare la turbina dopo le procedure di pulizia, disinfezione e lubrificazione.



### Lubrificazione della turbina



- > Lubrificare il dispositivo medico asciutto immediatamente dopo la pulizia e/o la disinfezione.
- > Orientare il dispositivo medico verso il basso.

### Cicli di manutenzione consigliati

- > Assolutamente dopo ogni processo di pulizia interna
  - > Prima di ogni processo di sterilizzazione
- oppure
- > Dopo 30 minuti di funzionamento o una volta al giorno
  - > Sistema di bloccaggio una volta alla settimana

### Con W&H Service Oil F1, MD-400

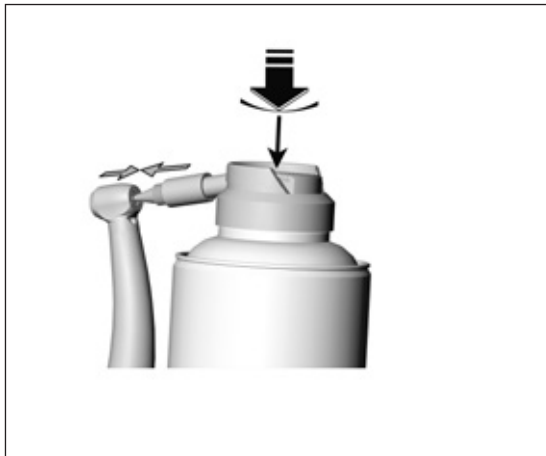
- > Attenersi alle istruzioni sulla bomboletta spray e sull'imballaggio.

Oppure

### Con W&H Assistina

- > Attenersi alle indicazioni delle istruzioni di impiego di Assistina.





## Lubrificazione del sistema di bloccaggio

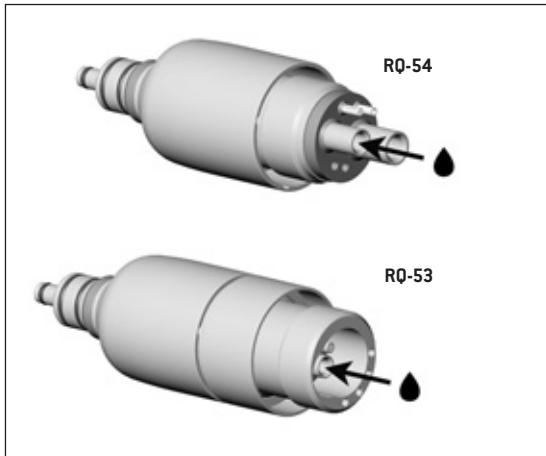
### Con W&H Service Oil F1, MD-400

- > Inserire l'adattatore spray REF 02036100 sulla bomboletta spray.
- > Afferrare saldamente il dispositivo medico.
- > Premere a fondo la punta dell'adattatore spray nel sistema di bloccaggio.
- > Spruzzare per ca. 1 secondo.

Oppure

### Con W&H Assistina

- > Attenersi alle indicazioni delle istruzioni di impiego di Assistina.



## Lubrificazione del generatore (raccordo)

### Cicli di manutenzione consigliati



- > Lubrificare il generatore del raccordo Roto Quick una volta al mese per garantire la costante alimentazione luminosa.
- > Orientare il dispositivo medico verso il basso.

vedere al riguardo il capitolo “Manutenzione”

### Con W&H Service Oil F1, MD-400

- > Attenersi alle istruzioni sulla bomboletta spray e sull'imballaggio.

Oppure

### Con W&H Assistina

- > Attenersi alle indicazioni delle istruzioni di impiego di Assistina.

## Controllo dopo la lubrificazione



- > Orientare il dispositivo medico verso il basso.
- > Accendere il dispositivo medico, in modo che l'olio in eccesso fuoriesca.
- > Rimuovere l'olio eventualmente fuoriuscito.



Imballare il dispositivo medico e gli accessori in sacchetti appositi per la sterilizzazione che soddisfino i seguenti requisiti:

- > I sacchetti per la sterilizzazione devono essere conformi alle norme vigenti in merito a qualità e applicazione e adatti al procedimento di sterilizzazione.
- > I sacchetti per la sterilizzazione devono essere sufficientemente grandi da contenere il prodotto da sterilizzare.
- > I sacchetti per la sterilizzazione forniti non devono essere mantenuti in tensione.



W&H raccomanda la sterilizzazione secondo EN 13060, EN 285 oppure ANSI/AAMI ST55.



- > Attenersi alle indicazioni, alle istruzioni e alle avvertenze del produttore di sterilizzatori a vapore.
- > Il programma selezionato deve essere conforme al dispositivo medico.



- > Il dispositivo medico RQ-53, RQ-54 non può essere sottoposto a sterilizzazione.

### **RMetodi di sterilizzazione consigliati**

- > “Dynamic-air-removal prevacuum cycle” (tipo B) / “Steam-flush pressure-pulse cycle” (tipo S)\*/\*\*  
134 °C (273 °F) per almeno 3 minuti, 132 °C (270 °F) per almeno 4 minuti
- > “Gravity-displacement cycle” (tipo N)\*\*  
121 °C (250 °F) per almeno 30 minuti
- > Temperatura massima di sterilizzazione 135 °C (275 °F)



La documentazione relativa all' idoneità di base del dispositivo medico per una sterilizzazione efficace è stata fornita da un laboratorio di prova indipendente che prevede l' utilizzo della sterilizzatrice a vapore LISA 517 B17L\* [W&H Sterilization S.r.l., Brusaporto (BG)], della sterilizzatrice a vapore Systec VE-150\* [Systec] e della sterilizzatrice a vapore CertoClav MultiControl MC2-S09S273\*\* [CertoClav GmbH, Traun].

“Dynamic-air-removal prevacuum cycle” (tipo B):	134 °C (273 °F) – 3 minuti*, 132 °C (270 °F) – 4 minuti*/**
“Steam-flush pressure-pulse cycle” (tipo S):	134 °C (273 °F) – 3 minuti*, 132 °C (270 °F) – 4 minuti*/**
“Gravity-displacement cycle” (tipo N):	121 °C (250 °F) – 30 minuti**

#### Tempi di asciugatura:

“Dynamic-air-removal prevacuum cycle” (tipo B):	132 °C (270 °F) – 30 minuti**
“Steam-flush pressure-pulse cycle” (tipo S):	132 °C (270 °F) – 30 minuti**
“Gravity-displacement cycle” (tipo N):	121 °C (250 °F) – 30 minuti**

\* EN 13060, EN 285, ISO 17665

\*\* ANSI/AAMI ST55 , ANSI/AAMI ST79

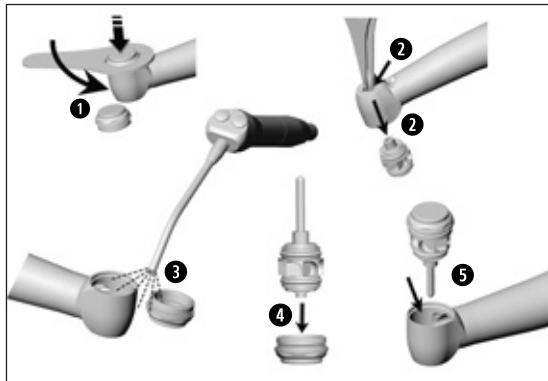


- > Conservare i materiali sterilizzati in un luogo asciutto e privo di polvere.
- > La durata del materiale sterilizzato dipende dalle condizioni di stoccaggio e dal tipo di imballaggio.



- > Il raccordo Roto Quick può essere conservato con il tubo di alimentazione.





❶ Avvitare il pulsante di bloccaggio con la chiave esagonale.

❷ Con la punta di una pinzetta, premere il rotore sulla testina delle turbine.

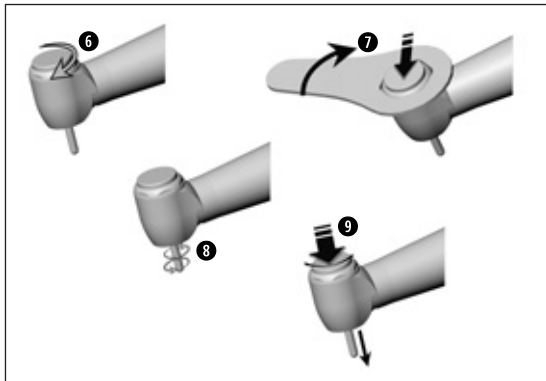


Pulire l'interno della testina della turbina e il pulsante di bloccaggio con un panno imbevuto di alcol isopropilico.

❸ Asciugare il pulsante di bloccaggio e la testina della turbina con un getto d'aria compressa.

❹ Inserire il nuovo rotore sulla nel pulsante di bloccaggio.

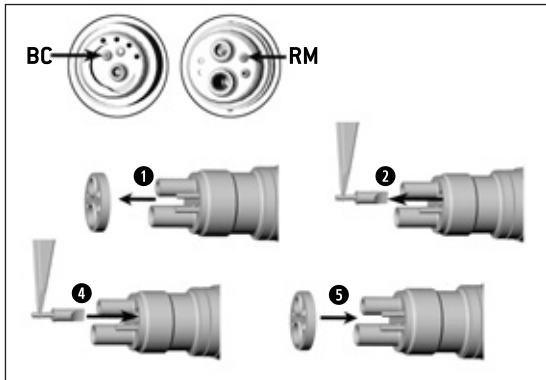
❺ Inserire il rotore con il pulsante di bloccaggio sulla testina della turbina.



- 6 Avvitare il pulsante di bloccaggio sulla testina della turbina.
- 7 Serrare il pulsante di bloccaggio con la chiave esagonale.
- 8 Verificare che il rotore ruoti liberamente.
- 9 Premere il pulsante di bloccaggio ed rimuovere la punta.



> Ripetere l'intero processo di igiene e manutenzione.



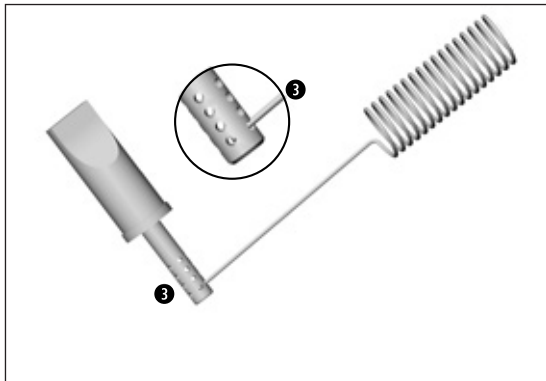
## Pulizia/sostituzione del filtro dell'acqua RQ-53/RQ-54

TE-95 BC/RM, TE-97 BC/RM, TE-98 BC/RM

- 1 Rimuovere la guarnizione.
- 2 Estrarre il filtro dell'acqua con una pinzetta.
- 3 Pulire il filtro dell'acqua.

Oppure

- 4 Inserire il nuovo filtro dell'acqua.
- 5 Inserire la guarnizione.



### **Pulizia del filtro dell'acqua**

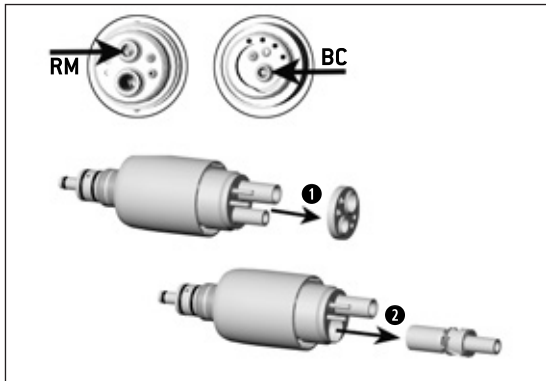
- 3** Pulire attentamente le aperture da sporco e depositi con lo scovolino.



Il filtro dell'acqua può essere pulito mediante bagno a ultrasuoni.

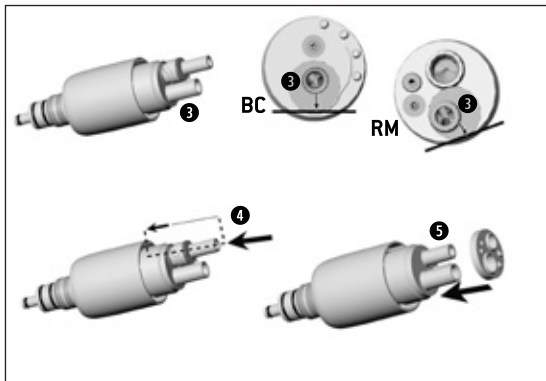


> Ripetere l'intero processo di igiene e manutenzione.



## Sostituzione del generatore RQ-53/RQ-54

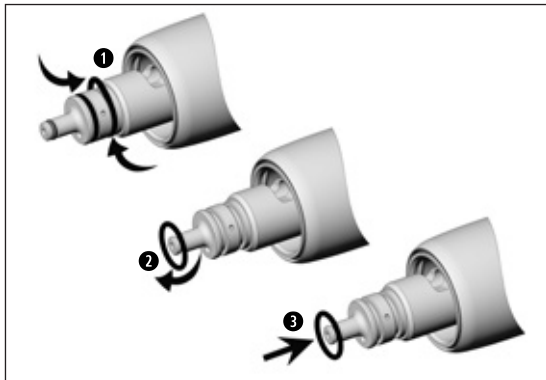
- 1 Rimuovere la guarnizione.
- 2 Estrarre il vecchio generatore.



- 3** Posizionare il nuovo generatore con la marcatura a contatto con l'intaglio del raccordo Roto Quick.
- 4** Inserire il nuovo generatore fino all'arresto.
- 5** Inserire la guarnizione.



> Ripetere l'intero processo di igiene e manutenzione.



## Sostituzione degli O-ring (RQ-53/RQ-54)



- > Sostituire immediatamente gli O-ring difettosi o danneggiati.
- > Sostituire sempre tutti gli O-ring.
- > Non utilizzare attrezzi appuntiti!

- ❶ Premere l'O-ring fra il pollice e l'indice in modo da formare un cappio.
- ❷ Estrarre l'O-ring.
- ❸ Inserire il nuovo O-ring.



Se non è possibile risolvere il problema, contattare un Partner di Assistenza Autorizzato W&H.




- > Ripetere l'intero processo di igiene e manutenzione.

## 7. Risoluzione del guasto

Difetti	Risoluzione del guasto
Potenza insufficiente	<ul style="list-style-type: none"><li>&gt; Controllare l'innesto tra la turbina/il raccordo Roto Quick e il tubo di alimentazione</li><li>&gt; Controllare la pressione di esercizio</li><li>&gt; Eseguire la lubrificazione</li><li>&gt; Controllare/sostituire gli O-ring</li><li>&gt; Sostituire il rotore</li></ul>
Raffreddamento insufficiente o assente	<ul style="list-style-type: none"><li>&gt; Controllare la pressione di esercizio</li><li>&gt; Pulire gli ugelli dello spray</li><li>&gt; Pulire/sostituire il filtro dell'acqua</li><li>&gt; Controllare/sostituire gli O-ring</li></ul>



## Risoluzione del guasto

Difetti	Risoluzione del guasto
Tenuta dello strumento rotante insufficiente	<ul style="list-style-type: none"><li>&gt; Eseguire la lubrificazione</li><li>&gt; Sostituire il pulsante di bloccaggio</li><li>&gt; Sostituire il rotore</li></ul>
<p>Luce insufficiente/luce assente</p>  Inserire un'altra turbina con LED per sapere se il guasto è nel LED o nel generatore del raccordo Roto Quick.	<ul style="list-style-type: none"><li>&gt; Controllare la pressione di esercizio</li><li>&gt; Eseguire la lubrificazione</li><li>&gt; Lubrificare il generatore</li><li>&gt; Sostituire il generatore</li></ul>

## 8. Assistenza

---

### Riparazione e rispedizione

In caso di problemi di funzionamento contattare immediatamente un Partner di Assistenza Autorizzato W&H.

Riparazione devono essere eseguiti esclusivamente da un Partner di Assistenza Autorizzato W&H.



- > Assicurarsi che il dispositivo medico sia stato sottoposto al processo di rigenerazione completo prima di rispedirlo.

## 9. Accessori, materiale di consumo, parti di ricambio e altri dispositivi medici consigliati da W&H



Utilizzare solo accessori e ricambi originali W&H oppure autorizzati da W&H.

Fonte: Partner W&H

REF	Denominazione	RQ-53	RQ-54
02015100	Scovolino	x	x
07508900	Set O-ring (2 grandi, 1 piccolo)	x	x
01000700	Guarnizione BC	x	
02207300	Guarnizione RM		x
06840300	Generatore	x	
06793000	Generatore		x
07092500	Filtro dell'acqua con antiritorno	x	
07095500	Filtro dell'acqua con antiritorno		x

REF	Denominazione
000301xx	Assistina 301 plus
02685000	Adattatore base per RQ-54/TE-95 RM/TE-97 RM/TE-98 RM
02690400	Adattatore per TE-97 LQ/TE-98 LQ/TE-97/TE-98
02693000	Adattatore per sistema di bloccaggio
07014500	Adattatore per TE-95 BC/TE-97 BC/TE-98 BC

## Accessori, materiale di consumo, parti di ricambio e altri dispositivi medici consigliati da W&H

REF	Denominazione	TE-97	TE-97 LQ	TE-98	TE-98 LQ
10940021	Service Oil F1, MD-400 (6 pcs)	x	x	x	x
02015100	Scovolino	x	x	x	x
02229200	Testina nebulizzatrice con adattatore spray	x	x	x	x
06641900	Pulsante di bloccaggio			x	x
07548000	Pulsante di bloccaggio	x	x		
06787500	Rotore con chiave esagonale			x	x
07234100	Rotore con chiave esagonale	x	x		
07508800	Chiave dinamometrica	x	x	x	x

## Accessori, materiale di consumo, parti di ricambio e altri dispositivi medici consigliati da W&H

REF	Denominazione	TE-95 BC	TE-97 BC	TE-98 BC	TE-95 RM	TE-97 RM	TE-98 RM
10940021	Service Oil F1, MD-400 (6 pcs)	x	x	x	x	x	x
02015100	Scovolino	x	x	x	x	x	x
02036100	Testina nebulizzatrice con adattatore spray	x	x	x	x	x	x
06641900	Pulsante di bloccaggio	x		x	x		x
07548000	Pulsante di bloccaggio		x			x	
01000700	Guarnizione BC	x	x	x			
02207300	Guarnizione RM				x	x	x
06787500	Rotore con chiave esagonale			x			x
07234100	Rotore con chiave esagonale		x			x	
07507300	Rotore con chiave esagonale	x					
07495400	Rotore con chiave esagonale				x		
07508800	Chiave dinamometrica	x	x	x	x	x	x
07092500	Filtro dell'acqua con antiritorno	x	x	x			
07095500	Filtro dell'acqua con antiritorno				x	x	x

## 10. Dati tecnici

Turbina		TE-98/TE-98 LQ	TE-97/TE-97 LQ
Innesto		W&H Roto Quick	
Strumento rotante	ISO 1797 (Ø mm)	1,6 – 0,01	
Lungh. max autorizzata da W&H**	(mm)	25	21
Inserimento minimo		fino all'arresto	
Diametro parte attiva max	(mm)	2	
Velocità giri a vuoto massima ( $\pm 30.000 \text{ min}^{-1}$ )	( $\text{min}^{-1}$ )	330.000	390.000
Quantità fluido di raffreddamento	ISO 14457 (ml/min)	> 50	
Quantità aria del chip a 2 bar	(NI/min)	> 1,5	
Campo di regolazione acqua (pressione acqua cons.) ***	(bar)	0,7 – 2 (1,5)	
Campo di regolazione aria del chip (pressione aria del chip cons.)	(bar)	1,5 – 3 (2)	
Pressione aria di ritorno	(bar)	< 0,5	
Intervallo pressione di esercizio	(bar)	2,2 – 2,8	
Pressione di esercizio consigliata	(bar)	2,5	
Consumo d'aria	(NI/min)	30 – 45	

\* v. pag. 65

$\text{min}^{-1}$  (giri al minuto)

## Dati tecnici

Turbina		TE-95 BC/TE-98 BC	TE-97 BC
Innesto conforme alla norma	EN ISO 9168:2009	Tipo 1: Attacco Borden a 2 vie	
Strumento rotante	ISO 1797 (Ø mm)	1,6 – 0,01	
Lungh. max autorizzata da W&H**	(mm)	25	21
Inserimento minimo		fino all'arresto	
Diametro parte attiva max	(mm)	2	
Velocità giri a vuoto massima ( $\pm 30.000 \text{ min}^{-1}$ )	( $\text{min}^{-1}$ )	330.000	390.000
Quantità fluido di raffreddamento	ISO 14457 (ml/min)	> 50	
Quantità aria del chip a 2 bar	(NI/min)	> 1,5	
Campo di regolazione acqua (pressione acqua cons.) ***	(bar)	0,7 – 2 (1,5)	
Campo di regolazione aria del chip (pressione aria del chip cons.)	(bar)	1,5 – 3 (2)	
Pressione aria di ritorno	(bar)	< 0,5	
Intervallo pressione di esercizio	(bar)	2,2 – 2,8	
Pressione di esercizio consigliata	(bar)	2,5	
Consumo d'aria	(NI/min)	30 – 45	

\* v. pag. 65

$\text{min}^{-1}$  (giri al minuto)

## Dati tecnici

Turbina		TE-95 RM/TE-98 RM	TE-97 RM
Innesto conforme alla norma	EN ISO 9168:2009	Tipo 3: standard a 4 vie	
Strumento rotante	ISO 1797 (Ø mm)	1,6 – 0,01	
Lungh. max autorizzata da W&H**	(mm)	25	21
Inserimento minimo		fino all'arresto	
Diametro parte attiva max	(mm)	2	
Velocità giri a vuoto massima ( $\pm 30.000 \text{ min}^{-1}$ )	( $\text{min}^{-1}$ )	330.000	390.000
Quantità fluido di raffreddamento	ISO 14457 (ml/min)	> 50	
Quantità aria del chip a 2 bar	(NI/min)	> 1,5	
Campo di regolazione acqua (pressione acqua cons.) ***	(bar)	0,7 – 2 (1,5)	
Campo di regolazione aria del chip (pressione aria del chip cons.)	(bar)	1,5 – 3 (2)	
Pressione aria di ritorno	(bar)	< 0,5	
Intervallo pressione di esercizio	(bar)	2,2 – 2,8	
Pressione di esercizio consigliata	(bar)	2,5	
Consumo d'aria	(NI/min)	30 – 45	

\* v. pag. 65

$\text{min}^{-1}$  (giri al minuto)



## Dati tecnici

Raccordo Roto Quick		RQ-53	RQ-54
Innesto conforme alla norma	EN ISO 9168:2009	Tipo 1: Attacco Borden	Tipo 3: Ritter Midwest a 4 vie
Pressione di esercizio cons.	(bar)	2,2 – 2,8	

Potenza e velocità dipendono dalla qualità del tubo di alimentazione utilizzato e possono differire dal rispettivo valore indicato.



**\*\*** In caso di utilizzo di strumenti rotanti di maggiore lunghezza, l'utilizzatore deve assicurarsi di selezionare le condizioni di funzionamento corrette che non comportino rischi per l'utilizzatore stesso, i pazienti o terze persone.

**\*\*\*** Regolare contemporaneamente la pressione dell'aria del chip/la pressione dell'acqua.  
La pressione dell'aria del chip deve essere maggiore della pressione dell'acqua



### **Indicazione della temperatura**

Temperatura del dispositivo medico sul lato dell'utilizzatore:	massimo 55 °C (131 °F)
Temperatura del dispositivo medico sul lato del paziente:	massimo 50 °C (122 °F)
Temperatura della parte di lavoro (strumento rotante):	massimo 41 °C (105,8 °F)

### **Condizioni ambientali**

Temperatura di stoccaggio e trasporto:	Da -40 °C a +70 °C (da -40 °F a +158 °F)
Umidità di stoccaggio e trasporto:	Da 8% a 80% (relativa), senza condensa
Temperatura di esercizio:	Da +10 °C a +35 °C (da +50 °F a +95 °F)
Umidità di esercizio:	Da 15% a 80% (relativa), senza condensa

## 11. Indicazioni sulla compatibilità elettromagnetica in accordo a IEC/EN 60601-1-2



### **Ambiente operativo e avvertenze EMV**

Il presente dispositivo medico non è uno strumento salvavita né in qualche modo legato al paziente. È destinato all'impiego in ambienti sanitari domestici e in strutture ad uso medico, tranne in sale/aree in cui si verificano disturbi EM ad alta intensità. Il cliente e/o l'utente devono garantire che il dispositivo medico venga installato e utilizzato in tale ambito o conformemente alle specifiche del produttore. Questo dispositivo medico impiega energia HF solo per funzioni interne. Le emissioni HF sono pertanto molto limitate ed è improbabile che altri dispositivi nelle vicinanze vengano disturbati.

Non è necessario adottare alcuna misura in via separata affinché vengano garantite le norme fondamentali di sicurezza e mantenute le prestazioni essenziali del suddetto dispositivo medico.



### **Prestazioni**

Questo dispositivo medico non dispone di funzioni essenziali e non presenta pertanto caratteristiche prestazionali di rilievo.



### **Apparecchi di comunicazione HF (ad alta frequenza)**

Tra qualsiasi parte del dispositivo medico e i dispositivi di comunicazione HF portatili (apparecchi radio), inclusi i relativi accessori come cavi di antenne e antenne esterne, ci deve essere una distanza superiore ai 30 cm (12 pollici). Il mancato rispetto di questa disposizione può causare una riduzione delle prestazioni del dispositivo medico.



W&H garantisce la conformità dell'apparecchio alle direttive EMC solo a condizione che vengano utilizzati accessori e parti di ricambio originali W&H. L'utilizzo di accessori o parti di ricambio che non sono autorizzati da W&H può provocare un'emissione più alta di interferenze elettromagnetiche o una resistenza ridotta alle interferenze elettromagnetiche.



Evitare assolutamente di utilizzare il dispositivo medico vicino o insieme ad altri apparecchi uno sopra l'altro, perché questa disposizione potrebbe comprometterne il corretto funzionamento. Se tuttavia non vi è altra soluzione, allora bisognerà monitorare il dispositivo medico e gli altri apparecchi per accertarsi che funzionino regolarmente.



Il dispositivo medico non va utilizzato vicino ad apparecchiature chirurgiche HF.

## Risultati relativi alle prove elettromagnetiche

Requisito	Classe / Livello di prova*														
<b>Emissioni elettromagnetiche</b>															
Interferenze elettromagnetiche (emissioni irradiate) CISPR 11/EN 55011 [30 MHz – 1000 MHz]	Gruppo 1 Classe B														
<b>Resistenza elettromagnetica</b>															
Scariche di elettricità statica (ESD) IEC/EN 61000-4-2	Scariche a contatto: $\pm 8$ kV Scariche in aria: $\pm 15$ kV														
Campi elettromagnetici ad alta frequenza IEC/EN 61000-4-3 [80 MHz – 2,7 GHz]	10 V/m														
Campi elettromagnetici ad alta frequenza nelle immediate vicinanze di dispositivi di comunicazione senza fili IEC/EN 61000-4-3	<table> <tbody> <tr> <td>385 MHz</td> <td>27 V/m</td> </tr> <tr> <td>450 MHz</td> <td>28 V/m</td> </tr> <tr> <td>710/745/780 MHz</td> <td>9 V/m</td> </tr> <tr> <td>810/870/930 MHz</td> <td>28 V/m</td> </tr> <tr> <td>1720/1845/1970 MHz</td> <td>28 V/m</td> </tr> <tr> <td>2450 MHz</td> <td>28 V/m</td> </tr> <tr> <td>5240/5500/5785 MHz</td> <td>9 V/m</td> </tr> </tbody> </table>	385 MHz	27 V/m	450 MHz	28 V/m	710/745/780 MHz	9 V/m	810/870/930 MHz	28 V/m	1720/1845/1970 MHz	28 V/m	2450 MHz	28 V/m	5240/5500/5785 MHz	9 V/m
385 MHz	27 V/m														
450 MHz	28 V/m														
710/745/780 MHz	9 V/m														
810/870/930 MHz	28 V/m														
1720/1845/1970 MHz	28 V/m														
2450 MHz	28 V/m														
5240/5500/5785 MHz	9 V/m														

\*) Non sussistono deroghe o agevolazioni alla norma IEC/EN 60601-1-2.

## 12. Smaltimento

---



Assicurarsi che le parti non siano contaminate quando vengono smaltite.



Attenersi alle leggi, alle direttive, alle norme e alle disposizioni locali e nazionali relative allo smaltimento.

- > Dispositivo medico
- > Apparecchiature elettriche usate
- > Imballaggio

# Certificato di garanzia

Questo dispositivo medico W&H è stato realizzato da personale qualificato con la massima cura. Controlli e collaudi garantiscono una funzione ineccepibile. La garanzia prende effetto solo a condizione che vengano rispettate tutte le istruzioni delle allegate istruzioni di impiego.

**Quale produttore, W&H presta garanzia di 12 mesi a partire dalla data di acquisto per difetti dei materiali o di fabbricazione. Gli accessori e i materiali di consumo sono esclusi dalla garanzia.**

Non assumiamo responsabilità per danni dovuti ad uso non conforme o riparazioni eseguite da terzi non autorizzati da W&H.

Le prestazioni in garanzia vanno richieste al venditore o a un Partner di Assistenza Autorizzato W&H, allegando una copia del documento di acquisto. L'esecuzione di una prestazione in garanzia non allunga il periodo di garanzia né dà luogo ad una nuova garanzia.

**12 mesi di garanzia**





## Partner di Assistenza Autorizzati W&H

---

Visitate il sito W&H all'indirizzo <http://wh.com>

Nel menu "Riparazioni" è possibile trovare il Partner di Assistenza Autorizzato W&H più vicino.

Oppure eseguite la scansione del codice QR.



## **Produttore**

**W&H Dentalwerk Bürmoos GmbH**  
**Ignaz-Glaser-Straße 53, 5111 Bürmoos, Austria**

**t +43 6274 6236-0,**  
**office@wh.com**

**f +43 6274 6236-55**  
**wh.com**

**Form-Nr. 50817 AIT**  
**Rev. 005 / 16.11.2022**  
**Con riserva di modifiche**