

Istruzioni di impiego



CE
0297



proxeo

Manipolo

HP-44 M / HP-44 T / HP-44 TS / HP-44 T MW / HP-44 T SD

Contrangoli

WP-64 M / WP-64 MU / WP-66 M / WP-64 T / WP-64 TS

Indice

Simboli	4
nelle istruzioni di impiego	4
presenti sul dispositivo medico/sull'imballaggio	5
1. Introduzione	6
2. Avvertenze di sicurezza	9
3. Descrizione del prodotto	11
4. Messa in funzione	12
Inserimento/disinserimento	12
Sostituzione dello strumento rotante	15
Ciclo di prova	23
5. Igiene e manutenzione	24
Avvertenze generali.....	24
Limitazione per la manutenzione	26
Primo trattamento nel luogo di utilizzo	27

Pulizia manuale.....	28
Disinfezione manuale.....	29
Pulizia e disinfezione meccaniche	30
Asciugatura.....	31
Controllo e manutenzione	32
Imballaggio.....	36
Sterilizzazione.....	37
Stoccaggio	40
6. Assistenza	41
7. Accessori, materiale di consumo, parti di ricambio e altri dispositivi medici consigliati da W&H.....	42
8. Dati tecnici.....	43
9. Smaltimento	45
Certificato di garanzia	46
Partner di Assistenza Autorizzati W&H	47



ATTENZIONE!
(se vi è pericolo di
lesioni alle persone)



ATTENZIONE!
(se vi è pericolo di
danni materiali)



Delucidazioni generali,
senza pericolo per
persone o cose



Non smaltire
con i rifiuti domestici



Non riutilizzabile

Simboli

presenti sul dispositivo medico/sull'imballaggio



Marcatura CE
con numero di
riconoscimento
dell'organismo notificato



DataMatrix Code
per UDI (Unique Device
Identification) inclusivo di
informazioni sul prodotto



Struttura dati secondo
Health Industry Bar Code



Codice articolo



Sterilizzabile fino alla
temperatura specificata



Dispositivo medico



Numero di serie



Termodisinfettabile



Contrassegno UL
di componenti riconosciuti per
Canada e Stati Uniti



Data di produzione



Produttore



Attenzione! In base alla legislazione federale degli USA, questo prodotto può essere venduto esclusivamente a dentisti, medici, veterinari o altri specialisti in campo medico, direttamente o dietro loro disposizione, che siano in possesso di autorizzazione dello stato federale nel quale il medico esercita e intende impiegare tale prodotto o ne prevede l'impiego.



Rispetto delle istruzioni di
impiego

1. Introduzione

La soddisfazione del cliente è al primo posto nella politica della qualità di W&H. Il presente dispositivo medico è stato sviluppato, fabbricato e collaudato in conformità alle leggi e alle normative vigenti.

Per la sicurezza Vostra e dei Vostri pazienti

Leggere le istruzioni di impiego prima del primo utilizzo. Queste hanno lo scopo di illustrare l'impiego del dispositivo medico, garantendone un utilizzo ottimale, economico e sicuro.



Attenersi alle avvertenze di sicurezza.

Destinazione d'uso

Il manipolo/contrangolo Proxeo è destinato alla pulizia e alla lucidatura della superficie dentale e delle otturazioni.



Un uso diverso dalla destinazione prevista può danneggiare il dispositivo medico e causare rischi e pericoli per il paziente, per l'utilizzatore e terzi.



Qualifica dell'utilizzatore

Lo sviluppo e la realizzazione del dispositivo medico sono stati eseguiti considerando come gruppo di destinazione odontoiatri, igienisti dentali, odontotecnici (profilassi) e assistenti odontoiatrici specializzati.

Responsabilità del produttore

Il produttore si considera responsabile per conseguenze su sicurezza, affidabilità e prestazioni del dispositivo medico, esclusivamente a condizione che siano state osservate le seguenti avvertenze:

- > Il dispositivo medico deve essere utilizzato conformemente alle presenti istruzioni di impiego.
- > Il dispositivo medico non contiene parti riparabili dall'utilizzatore.
- > Modifiche o riparazioni devono essere eseguite esclusivamente da un Partner di Assistenza Autorizzato W&H [vedere pagina 47].



Uso specialistico

Il dispositivo medico è destinato esclusivamente all'uso specialistico a seconda della destinazione d'uso, nonché in conformità alle norme di protezione del lavoro e alle disposizioni antinfortunistiche vigenti, nonché all'osservanza di queste istruzioni di impiego.

La manutenzione del dispositivo medico va effettuata solo da persone che sono state istruite nelle misure di autoprevenzione e di protezione dei pazienti nei confronti di infezioni.

L'uso non conforme (ad es. la mancata osservanza delle indicazioni di igiene e manutenzione), l'inosservanza delle nostre istruzioni oppure l'uso di accessori e parti di ricambio non autorizzati da W&H, ci esonera da qualsiasi prestazione di garanzia o altre rivendicazioni.



Il produttore e le autorità competenti devono essere informati in merito a qualunque tipo di inconveniente grave occorso in relazione al dispositivo medico!

2. Avvertenze di sicurezza



- > Prima della prima messa in funzione, conservare il dispositivo medico per 24 ore a temperatura ambiente.
- > Il funzionamento del dispositivo medico è consentito solo con unità di alimentazione conformi alle norme IEC 60601-1 (EN 60601-1) e IEC 60601-1-2 (EN 60601-1-2).
- > Per il raffreddamento usare esclusivamente aria rigenerata filtrata, priva di olio e raffreddata mediante compressori dentali.
- > Assicurarsi sempre delle corrette condizioni operative.
- > Prima di ogni utilizzo controllare che il dispositivo medico non presenti danni o componenti allentati.
- > In presenza di danni, non mettere in funzione il dispositivo medico.
- > Prima di ogni utilizzo eseguire un ciclo di prova.

Igiene e manutenzione prima del primo utilizzo



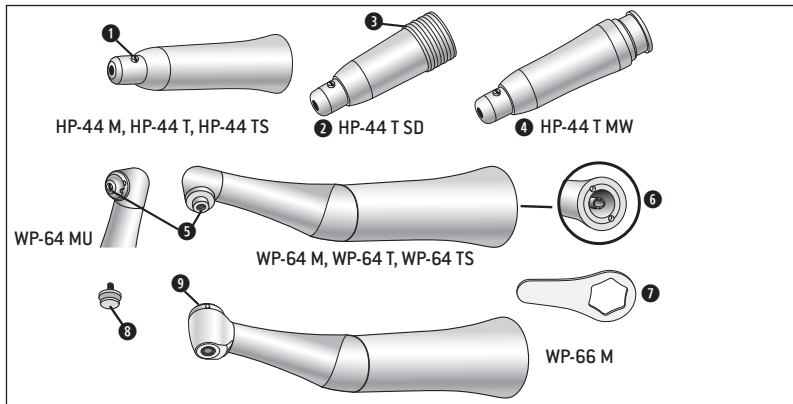
- > Il dispositivo medico viene fornito in una pellicola PE sigillata e non sterilizzato.
- > La pellicola PE e l'imballaggio non sono sterilizzabili.

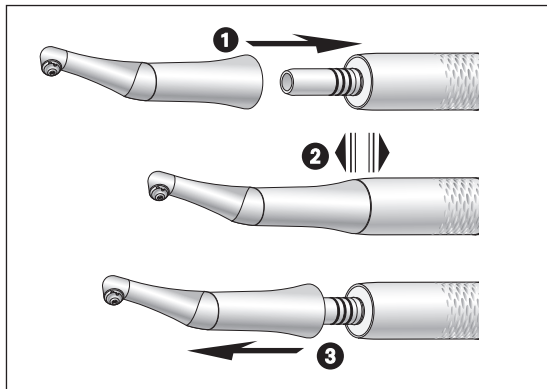


- > Pulire, disinfettare e lubrificare il dispositivo medico.
- > Sterilizzare il dispositivo medico.

3. Descrizione del prodotto

Manipolo / Contrangolo





Innesto ISO



Non inserire o disinserire il dispositivo medico durante il funzionamento!

- 1 Inserire il dispositivo medico sul motore.

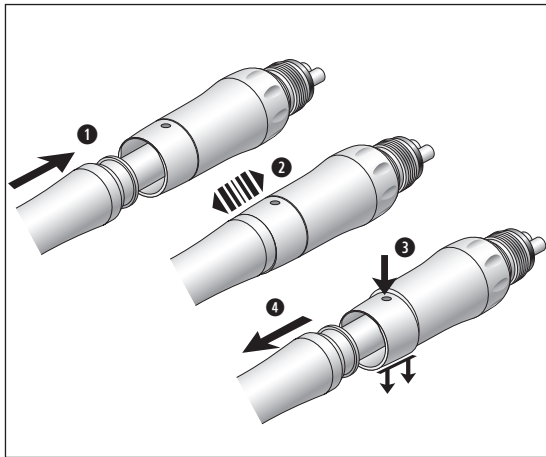


- 2 Controllare la stabilità.

- 3 Disinserire il dispositivo medico.



HP-44 TS, WP-64 TS possono essere utilizzati solo su motori ad uso odontoiatrico il cui raccordo ISO ha una lunghezza inferiore o uguale a 23 mm.



Innesto Midwest®



Non inserire o disinserire il dispositivo medico durante il funzionamento!

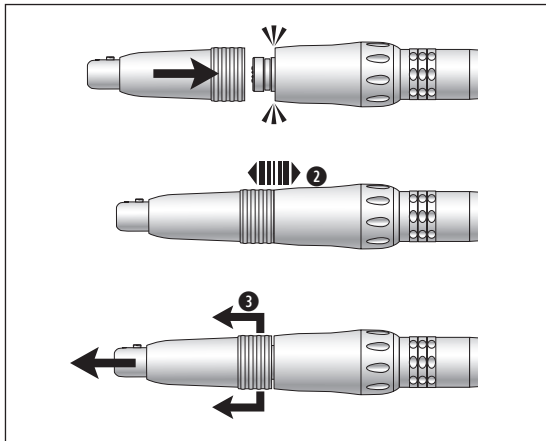
- ❶ Inserire il dispositivo medico sul motore.



- ❷ Controllare la stabilità.

- ❸ Premere la guaina del motore.

- ❹ Disinserire il dispositivo medico.



Innesto StarDental®



Non inserire o disinserire il dispositivo medico durante il funzionamento!

- 1 Inserire il dispositivo medico sul motore.



- 2 Controllare la stabilità.

- 3 Azionare la guaina scorrevole del dispositivo medico per rimuoverla dal motore.



Strumenti rotanti

- > Testina monouso per profilassi con coppetta o spazzolino
- > Coppetta o spazzolino per profilassi
- > Adattatore Snap-on per spazzolini o coppetta per profilassi



- > Questi strumenti rotanti sono articoli monouso e devono quindi essere sostituiti dopo ogni trattamento.



- > Usare solo strumenti rotanti in perfette condizioni. Attenersi alle indicazioni del produttore.
- > Utilizzare solo strumenti rotanti (per WP-66 M) con stelo conforme ai requisiti della normativa ISO 1797.
- > Inserire lo strumento rotante solo con il dispositivo medico fermo.
- > Non afferrare mai lo strumento rotante in funzione o in fase di arresto.



- > Utilizzare il dispositivo medico solo in senso orario. Se utilizzato in senso antiorario, lo strumento rotante potrebbe allentarsi (pericolo di lesioni).
- > Non azionare mai il sistema di bloccaggio del dispositivo medico durante l'utilizzo. Questo, infatti, provoca l'allentamento dello strumento rotante, il danneggiamento del sistema di bloccaggio e/o il surriscaldamento del dispositivo medico. Pericolo di ustioni!



Manipolo HP-44 M, HP-44 T, HP-44 TS, HP-44 T MW, HP-44 T SD (testina monouso per profilassi con gambo in plastica, sistema Doriot)

- > Per il sistema Doriot, utilizzare esclusivamente le testine monouso per profilassi con gambo in plastica. Le testine monouso per profilassi con perni in metallo danneggiano il sistema di bloccaggio.




- > Attenersi alle indicazioni del produttore delle testine monouso.




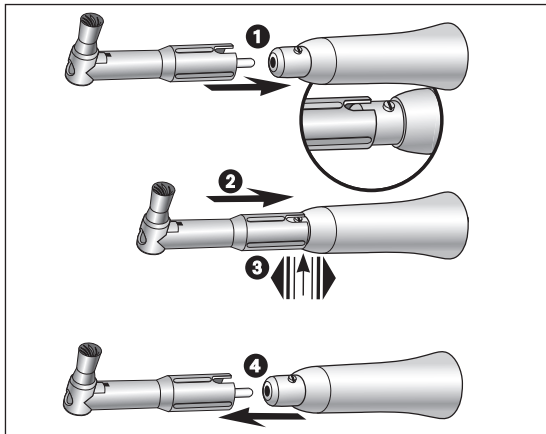
- > Il manipolo è dotato di un sistema di bloccaggio automatico.

Contrangolo WP-64 M, WP-64 T, WP-64 TS (Sistema Young)

-  > La testina del contrangolo è dotata di guarnizione tripla "Triple Seal" della Young Dental.
- > Al fine di garantirne la tenuta, per il sistema Screw-in utilizzare soltanto coppette per profilassi o spazzolini Young Dental.

Contrangolo WP-64 MU (Sistema Universal)

-  > La testina del contrangolo è dotata di guarnizione W&H.
È possibile utilizzare una qualsiasi coppetta per profilassi o spazzolino Screw-in (filettatura 1-72 UNF 2A) e Snap-on.



Manipolo HP-44 M, HP-44 T, HP-44 TS, HP-44 T MW, HP-44 T SD

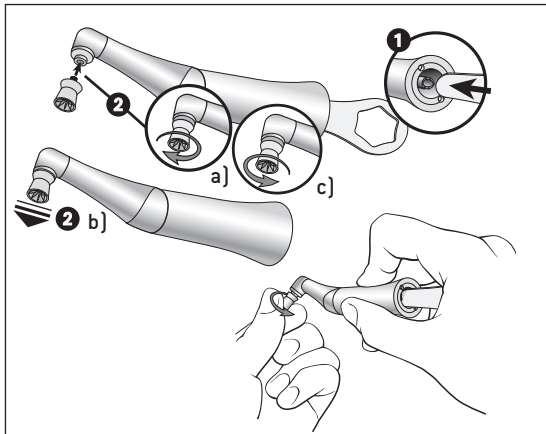
> Testina monouso per profilassi con coppetta o spazzolino

- 1 Allineare la scanalatura della testina monouso con la vite del manipolo.
- 2 Inserire la testina monouso nel manipolo fino all'arresto.



3 Controllare la stabilità.

- 4 Disinserire la testina monouso.



Contrangolo WP-64 M, WP-64 MU, WP-64 T, WP-64 TS

> Coppetta o spazzolino per profilassi

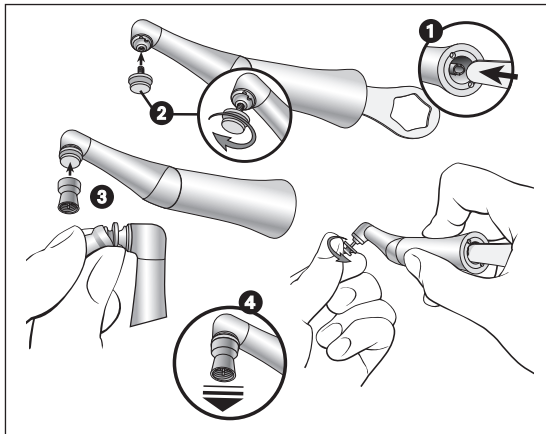
❶ Bloccare l'albero del contrangolo con la chiave.

❷ a) Avvitare la coppetta o lo spazzolino fino all'arresto.



b) Controllare la stabilità.

c) Svitare la coppetta o lo spazzolino.



Contrangolo WP-64 MU

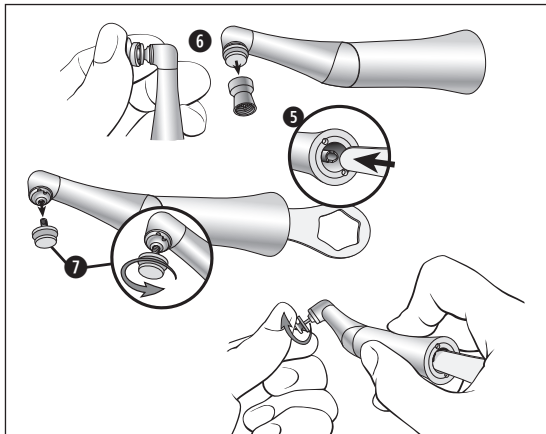
- > Adattatore Snap-on
- > Coppetta o spazzolino per profilassi

- ❶ Bloccare l'albero del contrangolo con la chiave.
- ❷ Avvitare l'adattatore fino all'arresto.
- ❸ Inserire la coppetta o lo spazzolino nell'adattatore.

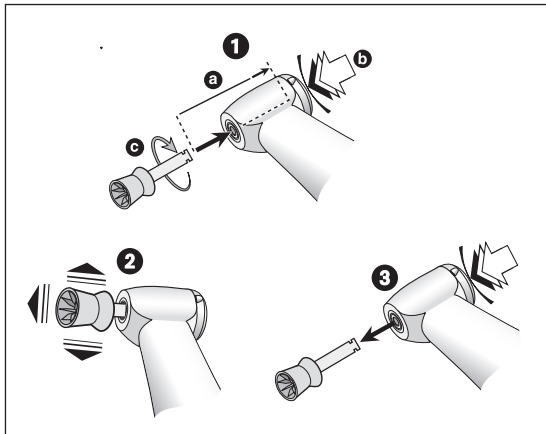


- ❹ Controllare la stabilità.

Oppure



- 5 Bloccare l'albero del contrangolo con la chiave.
- 6 Disinserire la coppetta o lo spazzolino dall'adattatore.
- 7 Svitare l'adattatore.



Contrangolo WP-66 M

- > Coppetta o spazzolino per profilassi
- > Diametro del gambo della fresa 2,35 mm

❶ Inserire la coppetta o lo spazzolino fino all'arresto [a]. Premere il pulsante di bloccaggio [b] e ruotare la coppetta o lo spazzolino finché non scatta [c].



❷ Controllare la stabilità.

❸ Premere il pulsante di bloccaggio e rimuovere la coppetta o lo spazzolino.

Ciclo di prova



Non tenere il dispositivo medico all'altezza degli occhi!

- > Inserire lo strumento rotante.
- > Accendere il dispositivo medico.



In caso di problemi di funzionamento (ad es. vibrazioni, rumori inconsueti, surriscaldamento) **arrestare immediatamente il dispositivo medico** e contattare un Partner di Assistenza Autorizzato W&H.



Attenersi alle leggi, alle direttive, alle norme e alle disposizioni locali e nazionali relative alla pulizia, alla disinfezione e alla sterilizzazione.



Le indicazioni relative al processo di manutenzione convalidato rappresentano un tipico esempio di manutenzione del dispositivo medico conforme a ISO 17664.



> Indossare indumenti, occhiali e maschera di protezione nonché dei guanti.



> Per l'asciugatura manuale utilizzare unicamente aria compressa priva di olio, filtrata e con una pressione di esercizio di max 3 bar.

Detergenti e disinfettanti



- > Attenersi alle indicazioni, alle istruzioni e alle avvertenze del produttore di detergenti e/o disinfettanti.
- > Utilizzare solo detergenti previsti per la pulizia e/o la disinfezione di dispositivi medici in metallo e in plastica.
- > Rispettare assolutamente le concentrazioni e i tempi di azione prescritti dal produttore del disinfettante.
- > Utilizzare disinfettanti testati e ritenuti efficaci dal Verbund für Angewandte Hygiene e.V. (VAH) "Associazione per l'igiene applicata", dalla Österreichischen Gesellschaft für Hygiene, Mikrobiologie und Präventivmedizin (ÖGHMP) "Società austriaca per Igiene, Microbiologia e Medicina preventiva", dalla Food and Drug Administration (FDA) "Agenzia per gli Alimenti e i Medicinali" e dalla U.S. Environmental Protection Agency (EPA) "Agenzia per la protezione dell'ambiente".



Qualora i detergenti e i disinfettanti non fossero disponibili, è responsabilità dell'utilizzatore convalidare la propria procedura.



La durata del prodotto e la funzionalità del dispositivo medico sono sostanzialmente determinate dalla sollecitazione meccanica durante l'impiego e da fattori chimici riconducibili alla manutenzione.

- > Spedire il dispositivo medico usurato o danneggiato e/o i dispositivi medici che presentano alterazioni del materiale ad un Partner di Assistenza Autorizzato W&H.

Cicli di manutenzione



- > Nel caso del dispositivo medico W&H, si raccomanda di eseguire una manutenzione regolare dopo 1.000 cicli di manutenzione o un anno di esercizio.



Pulire il dispositivo medico immediatamente dopo ogni trattamento per eliminare eventuali liquidi penetrati (ad es. sangue, saliva ecc.) ed evitare che si depositino nelle parti interne.

- > Azionare il dispositivo medico per almeno 10 secondi a vuoto.
- > Prestare attenzione affinché tutti i fori d'uscita vengano lavati.



- > Pulire completamente il dispositivo medico con disinfettante.
- > Estrarre lo strumento rotante.
- > Disinserire il dispositivo medico.



Ricordiamo che i disinfettanti utilizzati per il pre-trattamento sono solo per la protezione personale e non sostituiscono la disinfezione dopo la pulizia.



Non immergere il dispositivo medico in soluzioni disinfettanti o bagno a ultrasuoni!

- > Pulire il dispositivo medico sotto acqua potabile corrente (< 35 °C/95 °F).
- > Risciacquare e spazzolare tutte le superfici interne ed esterne.
- > Muovere più volte i componenti mobili.
- > Rimuovere i residui di fluido asciugando con aria compressa.



> W&H raccomanda di effettuare la disinfezione con un panno.



La documentazione relativa all'idoneità di base del dispositivo medico per una disinfezione manuale efficace è stata fornita da un laboratorio di prova indipendente che prevede l'utilizzo del disinfettante "mikrozid® AF wipes" (Schülke & Mayr GmbH, Norderstedt) e di "CaviWipes™" (Metrex).



W&H raccomanda la pulizia e la disinfezione meccaniche con termodisinfettori (RDG).

(Eccetto: HP-44 T, HP-44 TS, HP-44 T MW, HP-44 T SD, WP-64 T, WP-64 TS)

- > Attenersi alle indicazioni, alle istruzioni e alle avvertenze del produttore di termodisinfettori nonché di detergenti e/o disinfettanti.



La documentazione relativa all'idoneità di base del dispositivo medico per una disinfezione meccanica efficace è stata fornita da un laboratorio di prova indipendente che prevede l'utilizzo di termodisinfettori "Miele PG 8582 CD" (Miele & Cie. KG, Gütersloh) e del detergente "Dr. Weigert neodisher® MediClean forte" (Dr. Weigert GmbH & Co. KG, Amburgo) in conformità con ISO 15883.

- > Pulizia a 55 °C (131 °F): 5 minuti
- > Disinfezione a 93 °C (200 °F): 5 minuti




- > Assicurarsi che il dispositivo medico sia perfettamente asciutto all'interno e all'esterno dopo la pulizia e la disinfezione.
- > Rimuovere i residui di fluido asciugando con aria compressa.

Controllo



- > Controllare eventuali danni, contaminazioni residue e variazioni della superficie presenti sul dispositivo medico in seguito alla pulizia e alla disinfezione.
- > Mantenere nuovamente dispositivi medici ancora sporchi.
- > Sterilizzare il dispositivo medico dopo le procedure di pulizia, disinfezione e lubrificazione.

Lubrificazione

-  > Lubrificare il dispositivo medico asciutto immediatamente dopo la pulizia e/o la disinfezione.
- > Orientare il dispositivo medico verso il basso.

Cicli di manutenzione consigliati

- > Assolutamente dopo ogni processo di pulizia interna
 - > Prima di ogni processo di sterilizzazione
- oppure
- > Dopo 30 minuti di funzionamento o una volta al giorno

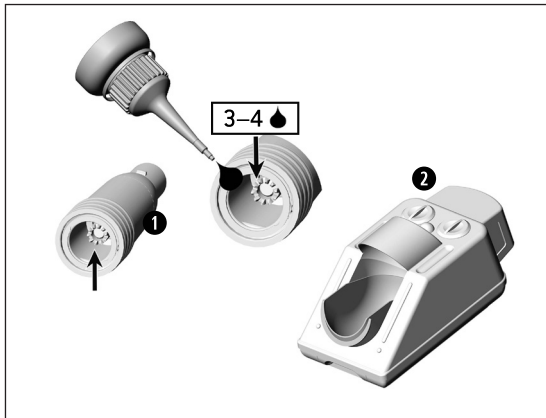
Con W&H Service Oil F1, MD-400

- > Attenersi alle istruzioni sulla bomboletta spray e sull'imballaggio.

Oppure

Con W&H Assistina

- > Attenersi alle istruzioni delle istruzioni di impiego di Assistina.



Lubrificazione giornaliera HP-44 T SD

❶ Con W&H Service Oil F1, MD-30

- > Far cadere 3-4 gocce all'interno del dispositivo medico.
- > Eseguire un ciclo di prova.

Oppure

❷ Con W&H Assistina

- > Attenersi alle istruzioni delle istruzioni di impiego di Assistina.
- > Utilizzare l'adattatore W&H REF 07535400 [accessori] per il manipolo StarDental®.

Controllo dopo la lubrificazione



- > Orientare il dispositivo medico verso il basso.
- > Accendere il dispositivo medico, in modo che l'olio in eccesso fuoriesca.
- > L'olio in eccesso può causare il surriscaldamento del dispositivo medico.



Imballare il dispositivo medico e gli accessori in buste per la sterilizzazione che soddisfino i seguenti requisiti:

- > La busta per la sterilizzazione deve essere conforme alle norme vigenti in merito a qualità e applicazione e adatta al procedimento di sterilizzazione.
- > La busta per la sterilizzazione deve essere sufficientemente grande da contenere il prodotto da sterilizzare.
- > La busta per la sterilizzazione fornita non deve essere mantenuta in tensione.



W&H raccomanda la sterilizzazione secondo EN 13060, EN 285 oppure ANSI/AAMI ST55.



- > Attenersi alle indicazioni, alle istruzioni e alle avvertenze del produttore di sterilizzatrici a vapore.
- > Il programma selezionato deve essere conforme al dispositivo medico.

Metodi di sterilizzazione consigliati

- > "Dynamic-air-removal prevacuum cycle" (tipo B)/"Steam-flush pressure-pulse cycle" (tipo S)*/**
134 °C (273 °F) per almeno 3 minuti, 132 °C (270 °F) per almeno 4 minuti
- > "Gravity-displacement cycle" (tipo N)**
121 °C (250 °F) per almeno 30 minuti
- > Temperatura massima di sterilizzazione 135 °C (275 °F)



La documentazione relativa all'idoneità di base del dispositivo medico per una sterilizzazione efficace è stata fornita da un laboratorio di prova indipendente che prevede l'utilizzo della sterilizzatrice a vapore LISA 517 B17L* (W&H Sterilization S.r.l., Brusaporto (BG)), della sterilizzatrice a vapore Systec VE-150* (Systec) e della sterilizzatrice a vapore CertoClav MultiControl MC2-S09S273** (CertoClav GmbH, Traun).

"Dynamic-air-removal prevacuum cycle" (tipo B): 134 °C (273 °F) – 3 minuti*, 132 °C (270 °F) – 4 minuti*/**
"Steam-flush pressure-pulse cycle" (tipo S): 134 °C (273 °F) – 3 minuti*, 132 °C (270 °F) – 4 minuti*/**
"Gravity-displacement cycle" (tipo N): 121 °C (250 °F) – 30 minuti**

Tempi di asciugatura:

"Dynamic-air-removal prevacuum cycle" (tipo B): 132 °C (270 °F) – 30 minuti**
"Steam-flush pressure-pulse cycle" (tipo S): 132 °C (270 °F) – 30 minuti**
"Gravity-displacement cycle" (tipo N): 121 °C (250 °F) – 30 minuti**

* EN 13060, EN 285, ISO 17665

** ANSI/AAMI ST55, ANSI/AAMI ST79



- > Conservare i materiali sterilizzati in un luogo asciutto e privo di polvere.
- > La durata del materiale sterilizzato dipende dalle condizioni di stoccaggio e dal tipo di imballaggio.

6. Assistenza

Riparazione e rispedizione

In caso di problemi di funzionamento contattare immediatamente un Partner di Assistenza Autorizzato W&H.

Riparazione e lavori di manutenzione devono essere eseguiti esclusivamente da un Partner di Assistenza Autorizzato W&H.



> Assicurarsi che il dispositivo medico sia stato sottoposto al processo di manutenzione completo prima di rispedito.

7. Accessori, materiale di consumo, parti di ricambio e altri dispositivi medici consigliati da W&H



Utilizzare solo accessori e ricambi originali W&H oppure autorizzati da W&H.

Fonte: Partner W&H

000301xx	W&H Assistina	La lista completa di testine monouso per profilassi, spazzolini o coppette per profilassi è disponibile sulla pagina web di W&H o Young Dental: http://wh.com www.youngdental.com Oppure presso il proprio deposito dentale.
30310000	W&H Assistina TWIN (MB-302)	
03103500	Adattatore Assistina per manipoli W&H e Midwest®	
07535400	Adattatore Assistina per manipoli StarDental®	
03304500	Service Oil F1, MD-30	
10940021	W&H Service Oil F1, MD-400 (6 pz.)	
02038200	Adattatore spray per manipoli e contrangoli	
01957300	Chiave	
04530600	Adattatore Snap-on (WP-64 MU)	
07979710	Testina monouso per profilassi con coppetta, 105°, dura/verde scuro (100 pz.)	
07994950	Testina monouso per profilassi con coppetta, 105°, morbida/verde mela (100 pz.)	

8. Dati tecnici

	HP-44 T WP-64 T	WP-66 M	HP-44 M WP-64 M WP-64 MU	HP-44 TS WP-64 TS	HP-44 T SD HP-44 T MW
Innesto motore conforme alla norma	ISO 3964	ISO 3964	ISO 3964	–	StarDental®* oppure Midwest®*
Innesto motore con lunghezza max di 23 mm conforme alla norma	–	–	–	ISO 3964	–
Diametro esterno della guaina (mm)	18	20	20	18	–
Diametro del gambo della fresa ISO 1797 (mm)	–	2,35	–	–	–
Rapporto di trasmissione	4:1				
Velocità massima dell'unità motricel (min ⁻¹)	10.000				
Velocità massima sullo strumento rotante (min ⁻¹)	2.500				

min⁻¹ (giri al minuto)

* StarDental® è un marchio registrato di DENTALEZ Inc.

* Midwest® è un marchio registrato di Dentsply International Inc.



Indicazione della temperatura

Temperatura del dispositivo medico sul lato dell'utilizzatore:	massimo 55 °C (131 °F)
Temperatura del dispositivo medico sul lato del paziente:	massimo 50 °C (122 °F)
Temperatura della parte di lavoro (strumento rotante):	massimo 41 °C (105,8 °F)

Condizioni ambientali

Temperatura di stoccaggio e trasporto:	da -40 °C a +70 °C (da -40 °F a +158 °F)
Umidità di stoccaggio e trasporto:	da 8% a 80% (relativa), senza condensa
Temperatura di esercizio:	da +10 °C a +35 °C (da +50 °F a +95 °F)
Umidità di esercizio:	da 15 % a 80% (relativa), senza condensa

9. Smaltimento



Assicurarsi che le parti non siano contaminate quando vengono smaltite.



Attenersi alle leggi, alle direttive, alle norme e alle disposizioni locali e nazionali relative allo smaltimento.

- > Dispositivo medico
- > Imballaggio

Certificato di garanzia

Questo dispositivo medico W&H è stato realizzato da personale qualificato con la massima cura. Controlli e collaudi garantiscono una funzione ineccepibile. La garanzia prende effetto solo a condizione che vengano rispettate tutte le istruzioni delle allegate istruzioni di impiego.

Quale produttore, W&H presta garanzia di 24 mesi a partire dalla data di acquisto per difetti dei materiali o di fabbricazione. Gli accessori e i materiali di consumo (chiave e adattatore Snap-on) sono esclusi dalla garanzia.

Non assumiamo responsabilità per danni dovuti ad uso non conforme o riparazioni eseguite da terzi non autorizzati da W&H.

Le prestazioni in garanzia vanno richieste al venditore o a un Partner di Assistenza Autorizzato W&H, allegando una copia del documento di acquisto. L'esecuzione di una prestazione in garanzia non allunga il periodo di garanzia né dà luogo ad una nuova garanzia.

24 mesi di garanzia

Partner di Assistenza Autorizzati W&H

Visitate il sito W&H all'indirizzo <http://wh.com>

Nel menu "Riparazioni" è possibile trovare il Partner di Assistenza Autorizzato W&H più vicino.

Oppure eseguite la scansione del codice QR.





W&H Dentalwerk Bürmoos GmbH
Ignaz-Glaser-Straße 53, 5111 Bürmoos, Austria

t +43 6274 6236-0,
office@wh.com

f +43 6274 6236-55
wh.com

Form-Nr. 50815 AIT
Rev. 004 / 24.07.2023
Con riserva di modifiche