

Instruções de utilização



CE
0297

Cirurgia

Peças de mão com Mini-LED+ e gerador
S-9 L G, S-11 L G

Peças de mão sem luz
S-9, S-10, S-11, S-12, S-15, S-16

Nem todos os dispositivos médicos mencionados nestas instruções de uso estão disponíveis em seu país.
Entre em contato com o representante local da W&H para obter informações sobre a disponibilidade e mais detalhes.

Índice

Símbolos	4
1. Introdução	6
2. Notas sobre segurança	9
3. Descrição do produto	13
4. Colocação em funcionamento	15
Encaixar/remover.....	15
Instrumentos rotativos.....	17
Substituir o instrumento rotativo.....	18
Teste funcional.....	19
5. Higiene e manutenção	20
Avisos gerais.....	20
Limite de preparação.....	22
Tratamento inicial no local de utilização.....	23
Limpeza manual.....	24

Desinfecção manual	32
Limpeza e desinfecção mecânicas	33
Secagem	34
Controlo, manutenção e revisão	35
Embalagem	42
Esterilização	43
Armazenamento	46
6. Manutenção	47
7. Acessórios, consumíveis, peças de substituição e outros dispositivos médicos recomendados pela W&H	48
8. Especificações técnicas	49
9. Indicações sobre compatibilidade eletromagnética segundo a norma IEC/EN 60601-1-2	52
10. Eliminação	55
Garantia	56
Parceiros de manutenção autorizados pela W&H.....	57

Símbolos



AVISO!

(Perigo de ferimentos
em pessoas)



ATENÇÃO!

(Perigo de danos
materiais)



Explicações gerais,
sem perigo para pessoas
ou objetos



Não eliminar junto
com o lixo doméstico

R_xonly

Atenção!

Segundo o Direito Federal dos EUA, a venda deste produto apenas é autorizada através de um dentista ou sob indicação de um dentista, de um médico, de um veterinário ou outro profissional médico com uma autorização no estado federal em que pratica e pretende utilizar este produto ou autorizar a sua utilização.



Fabricante

Símbolos



Marcação CE
com o número de
identificação do
organismo notificado



DataMatrix Code
para informações sobre
o produto incluindo
o UDI (Unique Device
Identification)



Estrutura de dados em
conformidade com o
Health Industry Bar Code



Número de artigo



Pode ser desinfetado
termicamente



Esterilizável até à
temperatura indicada



Número de série



Marca de controlo UL para
componentes certificados
para Canadá e EUA



INMETRO – Marca do
Instituto Nacional de
Metrologia, Normalização
e Qualidade Industrial
do Brasil. A marca UL-BR
indica que o produto está
em conformidade com os
padrões brasileiros.



Data de fabricação



Observe as instruções de
utilização



Dispositivo médico

1. Introdução

A satisfação do cliente é o mais importante na política de qualidade da W&H. O dispositivo médico foi desenvolvido, fabricado e testado de acordo com as normas e disposições vigentes.

Para a sua segurança e a segurança dos seus pacientes

Leia as instruções de utilização antes de utilizar pela primeira vez. Estas permitem esclarecer todos os detalhes de utilização do dispositivo médico e asseguram um tratamento isento de problemas, económico e seguro.



Siga as notas sobre segurança.

Utilização prevista

Tratamento cirúrgico de matéria orgânica dura.

Partes do corpo a que se destina

- > Boca
- > Cavidade oral



A utilização incorreta pode danificar o dispositivo médico, colocando em risco e criando perigo para o paciente, o utilizador e para terceiros.



Qualificação do utilizador

O dispositivo médico foi desenvolvido e produzido para o grupo alvo médico.

Responsabilidade do fabricante

O fabricante só pode assumir a responsabilidade pela segurança, fiabilidade e rendimento do dispositivo médico se forem cumpridas as seguintes instruções:

- > Respeitar sempre estas instruções de utilização durante a utilização do dispositivo médico.
- > O dispositivo médico não tem peças que possam ser reparadas pelo utilizador.
- > Alterações ou reparações só devem ser efetuadas por um parceiro de manutenção autorizado pela W&H [consulte a página 57].



Utilização por pessoal especializado

O dispositivo médico destina-se exclusivamente à utilização por pessoal especializado de acordo com a utilização prevista, em conformidade com as normas de segurança no trabalho e condições de prevenção de acidentes válidas e de acordo com as presentes instruções de utilização.

O dispositivo médico apenas pode ser preparado e mantido por pessoas que tenham recebido formação adequada sobre proteção contra infeções, do próprio e dos doentes.

Uma utilização não adequada (p. ex., através de deficiências na higiene e na manutenção), o não cumprimento das nossas indicações ou utilização de acessórios e peças de substituição não autorizados pela W&H, exonera-nos de qualquer obrigação de garantia ou outras obrigações.



Todos os incidentes graves relacionados com o dispositivo médico devem ser comunicados ao fabricante e à autoridade competente!

2. Notas sobre segurança



- > Guardar o dispositivo médico durante 24 horas à temperatura ambiente antes da primeira utilização.
- > O funcionamento do dispositivo médico só é permitido em unidades de alimentação que cumpram as normas IEC 60601-1 (EN 60601-1) e IEC 60601-1-2 (EN 60601-1-2).
- > Assegure-se de que as condições de operação e o funcionamento do líquido refrigerante são adequados.
- > Assegure-se sempre de que existe líquido refrigerante adequado em quantidade suficiente e proporcione uma aspiração apropriada.
- > Pare imediatamente o dispositivo médico em caso de falha da alimentação do líquido refrigerante.
- > Antes de cada utilização, verifique a existência de danos ou peças soltas no dispositivo médico.
- > Em caso de danos, não coloque o dispositivo médico em funcionamento.
- > Encaixe o dispositivo médico apenas com o motor parado.
- > Execute um teste funcional antes de cada utilização.
- > Evite o sobreaquecimento do local de tratamento.



- > Não toque nos tecidos moles com a cabeça da peça de mão (perigo de queimadura)!
- > Evite o contacto entre o LED e os tecidos moles (perigo de queimadura devido ao aquecimento do LED).
- > Não utilize o dispositivo médico como sonda de luz
- > Evite olhar diretamente para a fonte de luz.



O dispositivo médico não se destina a utilização em atmosferas potencialmente explosivas.
O dispositivo médico não se destina a utilização em ambientes enriquecidos com oxigénio.

Riscos de campos eletromagnéticos

S-9 L G, S-11 L G



Este dispositivo médico é adequado para utilização em pacientes com estimuladores cardíacos se for mantida uma distância de segurança entre o dispositivo médico e o estimulador cardíaco de pelo menos 15 cm (5,9 pol.).

A funcionalidade dos dispositivos medicinais implantáveis ativos (DMIA) (por exemplo, estimulador cardíaco, cardioversor desfibrilador implantável (CDI)), pode ser influenciada por campos elétricos, magnéticos e eletromagnéticos.

- > Antes de utilizar o dispositivo médico, determine se o paciente está a utilizar dispositivos medicinais implantáveis ativos (DMIA) e informe-o sobre os riscos.
- > Não coloque a peça aplicada no corpo do paciente.

Higiene e manutenção antes da primeira utilização



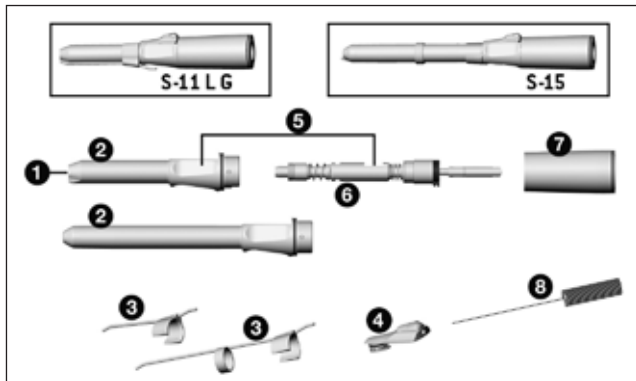
- > O dispositivo médico é entregue selado em plástico de PE e não é esterilizado.
- > O plástico de PE e a embalagem não são esterilizados.



- > Limpe, desinfete e lubrifique o dispositivo médico.
- > Esterilize o dispositivo médico, o limpador de bocal de pulverização e o tubo de líquido refrigerante.

3. Descrição do produto

S-11 L G, S-11, S-15



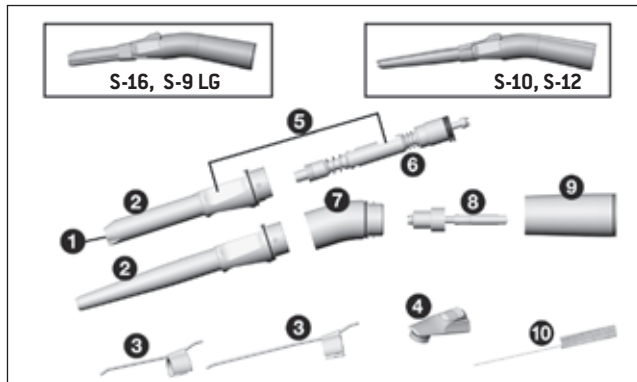
- 1 LED (apenas para o S-11 L G)
- 2 Ponta da peça de mão*
- 3 Tubo de líquido refrigerante (ajustável)
- 4 Braçadeira
- 5 Superfície de contacto do gancho
- 6 Eixo
- 7 Pega*
- 8 Limpador de bocal de pulverização comprido

* Símbolos nas peças 2 e 7

- Pega aberta
- Direção de rotação
- Pega trancada

3. Descrição do produto

S-9 L G, S-9, S-10, S-12, S-16



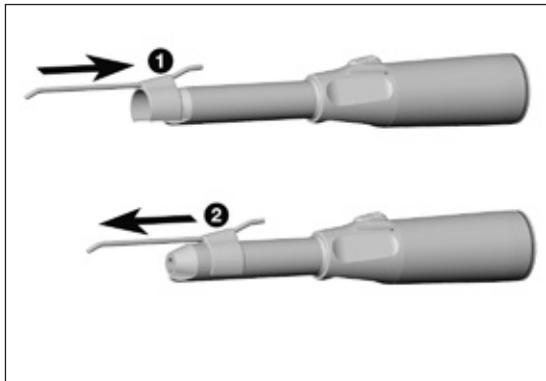
- 1 LED (apenas para o S-9 L G)
- 2 Ponta da peça de mão*
- 3 Tubo de líquido refrigerante (ajustável)
- 4 Braçadeira
- 5 Superfície de contacto do gancho
- 6 Eixo
- 7 Cotovelo*
- 8 Veio de transmissão
- 9 Pega*
- 10 Limpador de bocal de pulverização comprido

* Símbolos nas peças 2, 7 e 9

☐ Pega aberta

↔ Direção de rotação

▲ Pega trancada



Tubo de líquido refrigerante

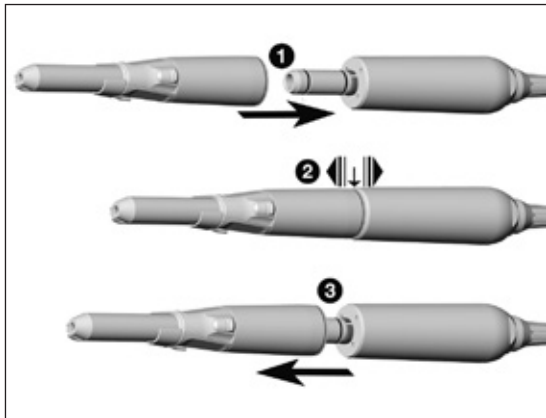
① Introduza o tubo de líquido refrigerante.



Verifique se está bem fixo e substitua o tubo de líquido refrigerante por um novo, se necessário.

ou

② Retire o tubo de líquido refrigerante.



Dispositivo médico



Não encaixar ou remover o dispositivo médico durante o funcionamento!

❶ Encaixe o dispositivo médico no motor.



No caso de utilização de protetor contra torções entre o motor e o dispositivo médico:

Consulte as instruções de utilização da unidade de comando.



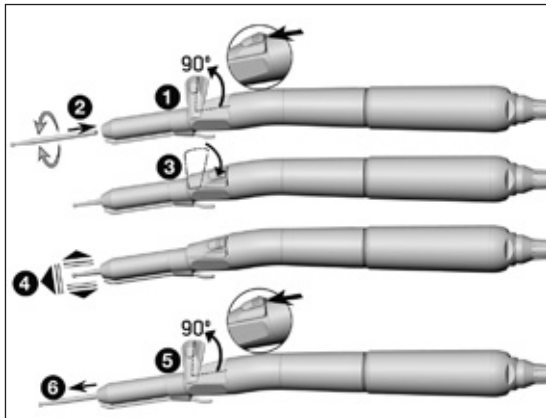
❷ Verifique se está bem fixo.

❸ Remova o dispositivo médico.

Instrumentos rotativos



- > Utilize apenas instrumentos rotativos em perfeito estado e observe o sentido de rotação dos mesmos. Respeite as indicações do fabricante.
- > Introduza o instrumento rotativo apenas com o dispositivo médico parado.
- > Nunca toque no instrumento rotativo em movimento ou a parar.
- > Nunca acione o gancho do dispositivo médico durante a sua utilização. Isto solta o instrumento rotativo, danifica o sistema de aperto e/ou causa o aquecimento do dispositivo médico. Perigo de queimadura!



Substituir o instrumento rotativo

- 1 Destrave e rode o gancho.
- 2 Empurre o instrumento rotativo até ao limite.
- 3 Coloque o gancho na posição inicial.



- 4 Verifique se está bem fixo.

ou

- 5 Destrave e rode o gancho.
- 6 Remova o instrumento rotativo.

Teste funcional



Não mantenha o dispositivo médico à altura dos olhos!

- > Introduza o instrumento rotativo.
- > Coloque o dispositivo médico em funcionamento.



No caso de notar alguma falha no funcionamento (p. ex., vibração, ruídos estranhos, aquecimento, falhas no refrigerante ou fugas), **pare o dispositivo médico imediatamente** e contacte um parceiro de manutenção autorizado pela W&H.



> Respeite as leis, diretivas, normas e especificações locais e nacionais para a limpeza, desinfecção e esterilização.



> Utilize vestuário de proteção, óculos, máscara e luvas.



> Para a secagem manual, utilize apenas ar comprimido filtrado sem óleo, com um máximo de 3 bar de pressão de funcionamento.

Produtos de limpeza e desinfecção



- > Siga as indicações, instruções e avisos dos fabricantes dos produtos de limpeza e desinfecção.
- > Utilize apenas detergentes destinados à limpeza/desinfecção de dispositivos médicos feitos de metal e plástico.
- > As concentrações e os tempos de exposição especificados pelo fabricante do desinfetante devem ser estritamente respeitados.
- > Utilize desinfetantes que tenham sido testados e aprovados pela Verbund für Angewandte Hygiene e.V (VAH = Associação Alemã de Higiene Aplicada), a Österreichischen Gesellschaft für Hygiene, Mikrobiologie und Präventivmedizin (ÖGHMP = Sociedade Austríaca de Higiene, Microbiologia e Medicina Preventiva), a Food and Drug Administration (FDA = Agência de Controle de Alimentos e Medicamentos dos E.U.A) ou a U.S. Environmental Protection Agency (EPA = Agência de Proteção Ambiental dos E.U.A).



Se os produtos de limpeza e desinfecção especificados não estiverem disponíveis, é da responsabilidade do utilizador a validação do seu processo.



A durabilidade do produto e a funcionalidade do dispositivo médico são em grande medida determinados pelo esforço mecânico durante o uso e pelos efeitos químicos da preparação.

- > Envie os dispositivos médicos deteriorados ou danificados e/ou dispositivos médicos com alterações materiais a um parceiro de manutenção autorizado pela W&H.

Ciclos de preparação



- > No caso do dispositivo médico da W&H recomendamos a manutenção regular após 500 ciclos de preparação ou ao fim de um ano de utilização regular.



Limpe o dispositivo médico imediatamente após cada tratamento, de modo a eliminar eventuais infiltrações de fluidos (p. ex., sangue, saliva, etc.) e a evitar que as peças internas fiquem incrustadas.

- > Utilize o dispositivo médico ao ralenti durante 10 segundos.
- > Assegure-se de que todas as aberturas de saída estão limpas.

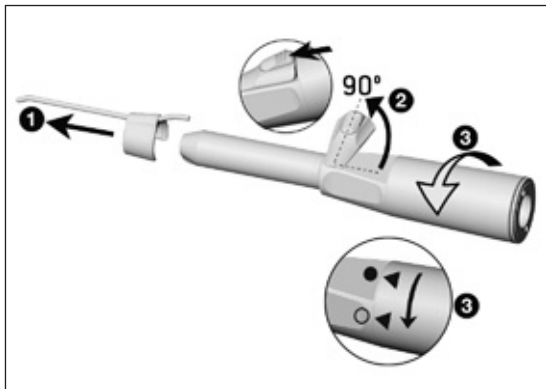


> Limpe a superfície do dispositivo médico completamente com desinfetante.

- > Remova o instrumento rotativo.
- > Remova o dispositivo médico.

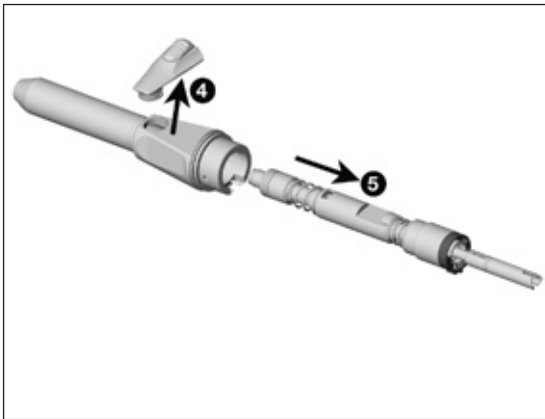


Tenha em atenção que o desinfetante usado no pré-tratamento destina-se apenas a proteção pessoal não podendo substituir a etapa de desinfeção após a limpeza.

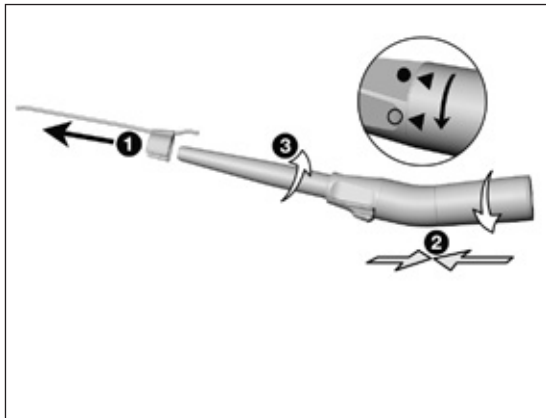


Desmontagem do dispositivo médico reto S-11 L G, S-11, S-15

- 1** Retire o tubo de líquido refrigerante.
- 2** Destrua e rode o gancho.
- 3** Desenrosque a pega da ponta da peça de mão com um movimento simples de torção.

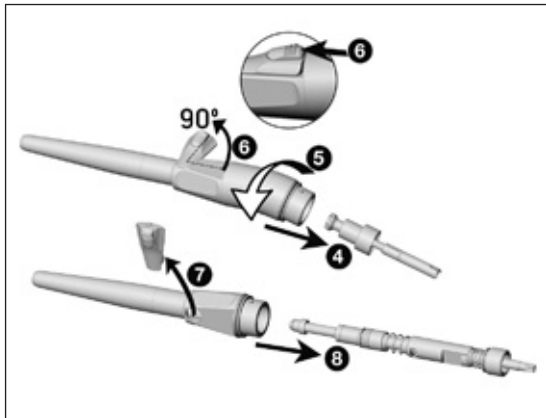


- 4 Remova o gancho.
- 5 Remova o eixo da ponta da peça de mão.



Desmontagem do dispositivo médico angular S-9 L G, S-9, S-10, S-12, S-16

- 1 Retire o tubo de líquido refrigerante.
- 2 Empurre firmemente a pega contra o cotovelo.
- 3 Desenrosque a pega da ponta da peça de mão com um movimento simples de torção.

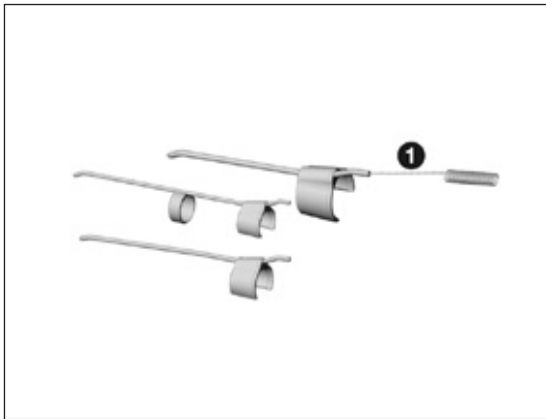


- 4 Retire o veio de transmissão do cotovelo.
- 5 Desenrosque o cotovelo da ponta da peça de mão.
- 6 Destrave e rode o gancho.
- 7 Puxe o eixo até ao limite e retire o gancho.
- 8 Remova o eixo da ponta da peça de mão.



Não coloque o dispositivo médico na solução de desinfecção nem no banho de ultra-sons!

- > Limpe o dispositivo médico passando-o por água corrente (< 35 °C / < 95 °F).
- > Enxague e escove todas as superfícies interiores e exteriores.
- > Mova as peças móveis para trás e para a frente várias vezes.
- > Elimine os resíduos de líquidos com ar comprimido.

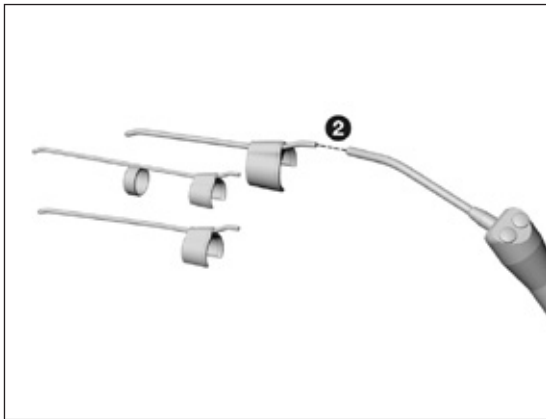


Limpeza do tubos de líquido refrigerante



O tubo de líquido refrigerante e o limpador de bocal de pulverização podem ser limpos no banho de ultrassons ou no aparelho de limpeza e desinfecção.

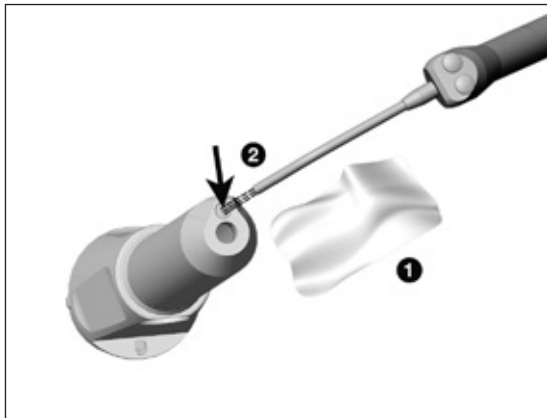
- 1 Limpe as aberturas de saída cuidadosamente de quaisquer sujidades ou depósitos que possam existir com o limpador do bocal de pulverização.



- 2** Desentupa o tubo de líquido refrigerante e as aberturas de saída com ar comprimido.



Se existir entupimento das aberturas de saída ou dos tubos de líquido refrigerante, contacte um parceiro de manutenção autorizado pela W&H.



Limpeza da fonte de luz S-9 L G, S-11 L G



Evite riscar a fonte de luz!

- 1 Lave o LED com líquido de limpeza e um pano macio.
- 2 Seque o LED com ar comprimido ou cuidadosamente com um pano macio.



- > Após a limpeza, realize uma inspeção visual.
- > Não coloque o dispositivo médico em funcionamento com a fonte de luz danificada e contacte um parceiro de manutenção autorizado.



> A W&H recomenda a desinfecção com um toalhete desinfetante.



A comprovação necessária da adequação do dispositivo médico para desinfecção manual eficaz foi realizada por um laboratório de testes independente usando os desinfetantes “mikrozid® AF wipes” (Schülke & Mayr GmbH, Norderstedt) e “CaviWipes™” (empresa Metrex).



A W&H recomenda a limpeza e lubrificação mecânicas com um aparelho de limpeza e desinfecção (RDG).

- > Siga as indicações, instruções e avisos dos fabricantes de aparelhos de limpeza e desinfecção, produtos de limpeza e/ou desinfecção e adaptadores de aparelhos de limpeza e desinfecção.

Tubos externos de líquido refrigerante e cliques de spray

Utilize apenas adaptadores aprovados e validados para dispositivos com cavidades ocas com o seu aparelho de limpeza e desinfecção.



A comprovação necessária da adequação do dispositivo médico para desinfecção mecânica eficaz foi realizada por um laboratório de testes independente usando o aparelho de limpeza e desinfecção “Miele PG 8582 CD” (Miele & Cie. KG, Gütersloh) e o produto de limpeza “Dr. Weigert neodisher® MediClean forte” (Dr. Weigert GmbH & Co. KG, Hamburg) em conformidade com a norma ISO 15883.

- > Limpeza a 55 °C (131 °F) – 5 minutos
- > Desinfecção a 93 °C (200 °F) – 5 minutos

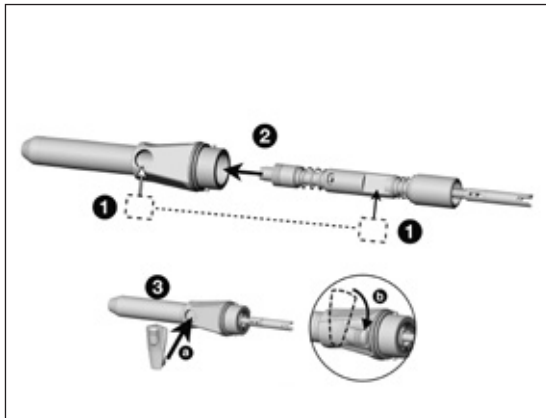


- > Assegure-se de que o dispositivo médico está completamente seco no interior e no exterior depois da limpeza e desinfeção.
- > Elimine os resíduos de líquidos com ar comprimido.

Controlo



- > Verifique se o dispositivo médico tem danos, contaminação residual visível e alterações na superfície depois da limpeza e desinfeção.
- > Prepare novamente os dispositivos médicos contaminados.
- > Esterilize o dispositivo médico composto após a limpeza, desinfeção e lubrificação.



Montagem do dispositivo médico reto S-11 L G, S-11, S-15

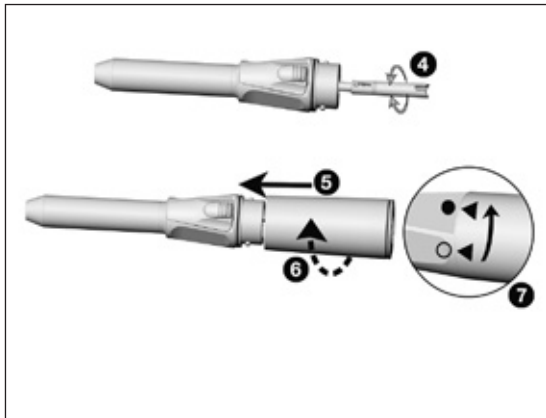


Monte novamente o dispositivo médico desmontado depois da limpeza e desinfecção.

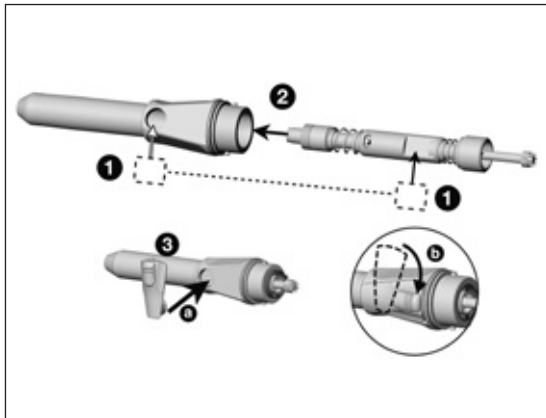
- > Sem tubo de líquido refrigerante
- > Os números de tipo e de série devem corresponder

- 1 Atenção à posição das superfícies de contacto do gancho.
- 2 Empurre o eixo para dentro da ponta da peça de mão.
- 3 Coloque o gancho (a) e rode-o até à posição inicial (b).

Apenas para o S-11 L G: Posicione os contactos dourados do eixo e ponta da peça de mão em oposição.



- 4 Empurre o eixo na direção da ponta da peça de mão.
Verifique se o eixo roda sem impedimentos.
- 5 Encaixe a pega na ponta da peça de mão.
- 6 Rode a pega até ouvir o encaixe.
- 7 Tenha atenção aos símbolos e rode até trancar.



Montagem do dispositivo médico angular S-9 L G, S-9, S-10, S-12, S-16

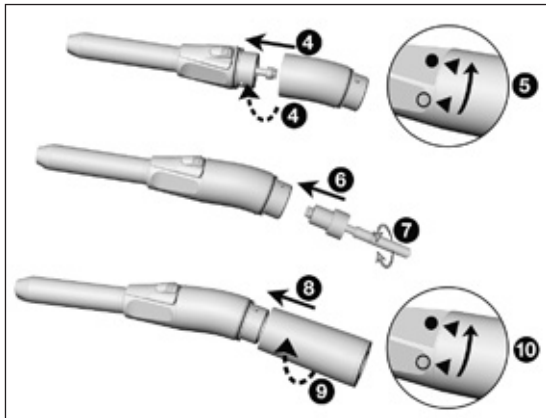


Monte novamente o dispositivo médico desmontado depois da limpeza e desinfecção.

- > Sem tubo de líquido refrigerante
- > Os números de tipo e de série devem corresponder

- 1 Atenção à posição das superfícies de contacto do gancho.
- 2 Empurre o eixo para dentro da ponta da peça de mão.
- 3 Coloque o gancho (a) e rode-o até à posição inicial (b).

Apenas para o S-9 L G: Posicione os contactos dourados do eixo e ponta da peça de mão em oposição.



- 4 Empurre o eixo na direção da ponta da peça de mão. Encaixe o cotovelo na ponta da peça de mão.
- 5 Tenha atenção aos símbolos e rode até trancar.
- 6 Coloque o veio de transmissão no cotovelo.
- 7 Verifique se o veio de transmissão tem impedimentos.
- 8 Encaixe a pega no cotovelo.
- 9 Rode a pega até ouvir o encaixe.
- 10 Tenha atenção aos símbolos e rode até trancar.

Lubrificação



> Lubrifique o dispositivo médico seco imediatamente após a limpeza e/ou desinfeção.

Ciclos de manutenção recomendados

- > Obrigatoriamente após cada limpeza do interior
- > Antes de cada esterilização

Com W&H Service Oil F1, MD-400

- > Siga as instruções de utilização da lata de spray de óleo e da embalagem.
- ou

Com W&H Assistina

- > Siga as instruções de utilização do Assistina.

Revisão após a lubrificação



- > Posicione o dispositivo médico para baixo.
- > Coloque o dispositivo médico em funcionamento, para que o excesso de óleo possa escapar.
- > Remova qualquer óleo que tenha saído.
- > Óleo em excesso pode provocar o sobreaquecimento do dispositivo médico.



Embale o dispositivo médico e os acessórios em embalagens de esterilização que cumpram os seguintes requisitos:

- > As embalagens de esterilização têm de cumprir as normas aplicáveis de qualidade e aplicação e ser adequadas ao processo de esterilização.
- > A embalagem de esterilização tem que ter tamanho suficiente para os objetos que vão ser esterilizados.
- > A embalagem de esterilização não pode estar sob tensão.



A W&H recomenda a esterilização em conformidade com a norma EN 13060, EN 285 ou ANSI/AAMI ST55.



- > Siga as indicações, instruções e avisos dos fabricantes de esterilizadores por vapor.
- > O programa selecionado tem que ser adequado para o dispositivo médico.



- > Retire o tubo de líquido refrigerante do dispositivo médico antes da esterilização.
- > Esterilize o dispositivo médico, o limpador de bocal de pulverização e o tubo de líquido refrigerante.

Métodos de esterilização recomendados

- > “Dynamic-air-removal prevacuum cycle” (Tipo B) / “Steam-flush pressure-pulse cycle” (Tipo S)*/**/**
134 °C (273 °F) durante pelo menos 3 minutos, 132 °C (270 °F) durante pelo menos 4 minutos
- > “Gravity-displacement cycle” (Tipo N)**
121 °C (250 °F) durante pelo menos 30 minutos
- > Temperatura de esterilização máxima: 135 °C (275 °F)



A comprovação necessária da adequação do dispositivo médico para esterilização eficaz foi fornecida por um laboratório de testes independente usando o esterilizador por vapor LISA 517 B17L* (W&H Sterilization S.r.l., Brusaporto (BG)) e o esterilizador por vapor CertoClav MultiControl MC2-S09S273** (CertoClav GmbH, Traun).

“Dynamic-air-removal prevacuum cycle” (Tipo B):	134 °C (273 °F) – 3 minutos*, 132 °C (270 °F) – 4 minutos*/**
“Steam-flush pressure-pulse cycle” (Tipo S):	134 °C (273 °F) – 3 minutos*, 132 °C (270 °F) – 4 minutos*/**
“Gravity-displacement cycle” (Tipo N):	121 °C (250 °F) – 30 minutos**

Tempos de secagem:

“Dynamic-air-removal prevacuum cycle” (Tipo B):	132 °C (270 °F) – 30 minutos**
“Steam-flush pressure-pulse cycle” (Tipo S):	132 °C (270 °F) – 30 minutos**
“Gravity-displacement cycle” (Tipo N):	121 °C (250 °F) – 30 minutos**

* EN 13060, EN 285, ISO 17665

** ANSI/AAMI ST55, ANSI/AAMI ST79



- > Conserve os objetos estéreis num local seco e protegido do pó.
- > A durabilidade dos objetos estéreis depende das condições de armazenamento e do tipo de embalagem.

6. Manutenção

Reparação e devolução

No caso de avarias de funcionamento, contacte imediatamente um parceiro de manutenção autorizado pela W&H. As reparações e trabalhos de manutenção só devem ser efetuados por um parceiro de manutenção autorizado pela W&H.



Assegure-se de que o dispositivo médico passou por todo o processo de preparação antes da devolução.

7. Acessórios, consumíveis, peças de substituição e outros dispositivos médicos recomendados pela W&H



Utilize apenas acessórios e peças de substituição originais da W&H ou acessórios autorizados pela W&H.

Fornecedores: Parceiros W&H

000301xx	Assistina 301 plus
30310000	Assistina TWIN (MB-302)
10940021	Service Oil F1, MD-400 (6 pcs)
02038200	Cabeça de pulverização com adaptador de spray
00636901	Limpador de bocal de pulverização comprido
06879500	Tubo de líquido refrigerante para S-9, S-11, S-16
06903200	Tubo de líquido refrigerante para S-10, S-12
07226900	Tubo de líquido refrigerante para S-15

8. Especificações técnicas

	S-11 L G	S-11	S-15
Razão de transmissão	1:1	1:1	1:1
Marcação de cores	azul	azul	azul
Ligação ao motor de acordo com a norma	ISO 3964	ISO 3964	ISO 3964
Instrumentos rotativos ISO 1797 (Ø mm)	2,35*	2,35*	2,35*
Comprimento permitido da broca** (mm)	45	45	45
Comprimento de acoplamento mínimo	até ao limite	até ao limite	até ao limite
Velocidade máxima** (rpm)	40.000	50.000	30.000
Volume de líquido refrigerante ISO 14457 (ml/min)	> 50	> 50	> 50

rpm (rotações por minuto)

* Pode ser utilizado Sistema Stryker



** Ao utilizar instrumentos rotativos mais compridos ou mais curtos, o utilizador deve escolher corretamente as condições de funcionamento, de modo a assegurar que não coloca em risco o utilizador, o paciente ou terceiros.

Para uma utilização segura, respeite as indicações do respetivo fabricante relativamente à velocidade máxima do instrumento rotativo.

Especificações técnicas

	S-9 L G / S-9	S-10	S-12	S-16
Razão de transmissão	1:1	1:1	1:2	1:2
Marcação de cores	azul	azul	laranja	laranja
Ligação ao motor de acordo com a norma	ISO 3964	ISO 3964	ISO 3964	ISO 3964
Instrumentos rotativos ISO 1797 (Ø mm)	2,35*	2,35	2,35	2,35*
Comprimento permitido da broca** (mm)	45	70	70	45
Comprimento de acoplamento mínimo	até ao limite	até ao limite	até ao limite	até ao limite
Velocidade máxima** (rpm)	40.000/50.000	50.000	40.000	40.000
Volume de líquido refrigerante ISO 14457 (ml/min)	> 50	> 50	> 50	> 50

rpm (rotações por minuto)

* Pode ser utilizado Sistema Stryker



** Ao utilizar instrumentos rotativos mais compridos ou mais curtos, o utilizador deve escolher corretamente as condições de funcionamento, de modo a assegurar que não coloca em risco o utilizador, o paciente ou terceiros.

Para uma utilização segura, respeite as indicações do respetivo fabricante relativamente à velocidade máxima do instrumento rotativo.

Indicações de temperatura



- Temperatura do dispositivo médico no lado do operador: máximo 55 °C (131 °F)
Temperatura do dispositivo médico no lado do paciente: máximo 50 °C (122 °F)
Temperatura da peça de trabalho (instrumento rotativo): máximo de 41 °C (105,8 °F)

Condições ambientais

- Temperatura de armazenamento e transporte: -40 °C até +70 °C (-40 °F até +158 °F)
Humidade do ar de armazenamento e transporte: 8% até 80% (relativa), sem condensação
Temperatura de funcionamento: +10 °C até +35 °C (+50 °F até +95 °F)
Humidade do ar de funcionamento: 15% até 80% (relativa), sem condensação

9. Indicações sobre compatibilidade eletromagnética segundo a norma IEC/EN 60601-1-2



Ambiente de funcionamento e avisos de CEM

Este dispositivo médico não se destina ao suporte de vida nem está acoplado ao paciente. É adequado para funcionamento em áreas de cuidados de saúde domiciliares assim como em recintos de uso médico, exceto em salas/áreas onde ocorram interferências EM de alta intensidade. O cliente e/ou o utilizador deve garantir que o dispositivo médico é instalado e utilizado em tal ambiente ou de acordo com as especificações do fabricante. Este dispositivo médico utiliza energia de RF apenas para funções internas. As emissões de RF são reduzidas, e é improvável que outros aparelhos na zona sejam afetados eletronicamente.

Não são necessárias precauções separadas para manter a segurança básica e as características de desempenho essenciais deste dispositivo médico.



Características de desempenho

Este dispositivo médico não tem funções críticas e, portanto, não possui características de desempenho essenciais.



Aparelhos de comunicação por RF

Os aparelhos portáteis de comunicação por RF (aparelhos de rádio, incluindo os seus acessórios, tais como cabos de antenas e antenas externas) não devem ser utilizados a uma distância inferior a 30 cm (12 polegadas) de qualquer parte do dispositivo médico. O incumprimento pode resultar numa diminuição das características de desempenho do dispositivo médico.



A W&H garante a conformidade do aparelho com as diretivas de CEM apenas em caso de utilização de acessórios e peças de substituição originais da W&H. A utilização de acessórios e peças de substituição não autorizados pela W&H pode originar uma emissão mais elevada de interferências eletromagnéticas ou causar uma redução na resistência contra interferências eletromagnéticas.



A utilização do dispositivo médico imediatamente ao lado ou empilhado juntamente com outros dispositivos deve ser evitada, pois isso pode levar a uma operação incorreta. Se, no entanto, for necessária a utilização da forma descrita anteriormente, o dispositivo médico e os outros aparelhos devem ser monitorizados de modo a garantir que estão a funcionar corretamente.



O dispositivo médico não se destina a ser utilizado na proximidade de aparelhos cirúrgicos de RF.

Resultados dos ensaios eletromagnéticos

Requisito	Classe / Nível de ensaio*	
Emissões eletromagnéticas		
Interferências eletromagnéticas (Emissões por radiação) CISPR 11/EN 55011 [30 MHz – 1000 MHz]	Grupo 1 Classe B	
Imunidade eletromagnética		
Descarga eletrostática (ESD) IEC/EN 61000-4-2	Descarga por contato: ± 8 kV Descarga pelo ar: ± 15 kV	
Campos eletromagnéticos de alta frequência IEC/EN 61000-4-3 [80 MHz – 2,7 GHz]	10 V/m	
Campos eletromagnéticos de alta frequência na proximidade de aparelhos de comunicação sem fios IEC/EN 61000-4-3	385 MHz	27 V/m
	450 MHz	28 V/m
	710/745/780 MHz	9 V/m
	810/870/930 MHz	28 V/m
	1720/1845/1970 MHz	28 V/m
	2450 MHz	28 V/m
	5240/5500/5785 MHz	9 V/m

*) Não existem desvios nem simplificações da norma IEC/EN 60601-1-2.

10. Eliminação



Assegure-se de que as peças não estão contaminadas na eliminação.



Respeite as leis, diretivas, normas e especificações locais e nacionais para a eliminação.

- > Dispositivo médico
- > Resíduos de equipamentos elétricos
- > Embalagem

Garantia

Este dispositivo médico W&H foi fabricado sob rigorosos cuidados por técnicos altamente qualificados. Verificações e controlos regulares garantem um funcionamento isento de problemas. Atenção: a garantia somente é válida se as indicações constantes nas presentes instruções de utilização forem obedecidas.

Enquanto fabricante, a W&H oferece uma garantia válida por 12 meses a partir da data da compra sobre defeitos de material ou de fabrico. Os acessórios e consumíveis não são cobertos pela garantia.

A W&H não se responsabiliza por danos devido à utilização indevida ou caso sejam efetuadas reparações por terceiros não autorizados pela W&H!

Os pedidos de ativação da garantia devem ser apresentados mediante apresentação do comprovativo de compra ao fornecedor ou a um parceiro de manutenção autorizado pela W&H. A prestação de uma garantia não prolonga a garantia nem um eventual período de garantia de qualidade.

12 Meses de garantia

Parceiros de manutenção autorizados pela W&H

Visite a W&H na Internet em <http://wh.com>

Através do item de menu “Service” encontrará o parceiro de manutenção autorizado pela W&H mais próximo.

Ou digitalize o código QR.





W&H Dentalwerk Bürmoos GmbH

Ignaz-Glaser-Straße 53, 5111 Bürmoos, Austria

t + 43 6274 6236-0,

office@wh.com

f + 43 6274 6236-55

wh.com

Form-Nr. 50754 APOB

Rev. 002 / 20.12.2023

Reserva-se o direito de efetuar alterações