

## Gebrauchsanweisung



CE  
0297



## Chirurgie

Handstücke mit  
Mini-LED+ und Generator  
S-9 L G, S-11 L G

Handstücke ohne Licht  
S-9, S-10, S-11, S-12, S-15, S-16

# Inhaltsverzeichnis

---

<b>Symbole</b> .....	4
<b>1. Einleitung</b> .....	6
<b>2. Sicherheitshinweise</b> .....	9
<b>3. Produktbeschreibung</b> .....	13
<b>4. Inbetriebnahme</b> .....	15
Aufstecken/Abnehmen .....	15
Rotierende Instrumente.....	17
Probelauf.....	19
<b>5. Hygiene und Pflege</b> .....	20
Allgemeine Hinweise .....	20
Begrenzung bei der Wiederaufbereitung .....	22
Erstbehandlung am Gebrauchsort .....	23
Manuelle Reinigung .....	24
Manuelle Desinfektion .....	32

Maschinelle Reinigung und Desinfektion.....	33
Trocknung .....	34
Kontrolle, Pflege und Prüfung.....	35
Verpackung.....	42
Sterilisation .....	43
Lagerung.....	46
<b>6. Service .....</b>	<b>47</b>
<b>7. Zubehör, Verbrauchsmaterial, Ersatzteile &amp; andere empfohlene Medizinprodukte von W&amp;H.....</b>	<b>48</b>
<b>8. Technische Daten .....</b>	<b>49</b>
<b>9. Angaben zur elektromagnetischen Verträglichkeit gemäß IEC/EN 60601-1-2 .....</b>	<b>52</b>
<b>10. Entsorgung.....</b>	<b>55</b>
<b>Garantieerklärung.....</b>	<b>56</b>
<b>Autorisierte W&amp;H Servicepartner .....</b>	<b>57</b>

## Symbole



**WARNUNG!**

(Falls Menschen verletzt werden können)



**ACHTUNG!**

(Falls eine Sache beschädigt werden kann)



Allgemeine Erläuterungen,  
ohne Gefahr für  
Mensch oder Sache



Nicht mit dem  
Hausmüll entsorgen

**R<sub>x</sub>**<sub>only</sub>

**Vorsicht!**

Nach dem Bundesrecht der USA ist der Verkauf dieses Produkts nur durch oder auf Anweisung eines Zahnarztes, eines Arztes, eines Veterinärs oder eines anderen Mediziners mit einer Zulassung in dem Bundesstaat zulässig, in dem der Arzt praktiziert und dieses Produkt einsetzen oder dessen Einsatz veranlassen will.



Hersteller

## Symbole



CE-Kennzeichnung  
mit Kennnummer der  
benannten Stelle



DataMatrix Code  
für Produktinformation  
inklusive UDI (Unique  
Device Identification)



Datenstruktur nach  
Health Industry Bar Code



Artikelnummer



Thermodesinfizierbar



Sterilisierbar bis zur  
angegebenen Temperatur



Seriennummer



UL Prüfzeichen für  
anerkannte Komponenten  
für Kanada und die USA



Medizinprodukt



Herstellungsdatum



Gebrauchsanweisung  
beachten

# 1. Einleitung

---

Kundenzufriedenheit steht in der Qualitätspolitik von W&H an erster Stelle. Das vorliegende Medizinprodukt wurde gemäß den gültigen gesetzlichen und normativen Bestimmungen entwickelt, hergestellt und geprüft.

## **Zu Ihrer Sicherheit und zur Sicherheit Ihrer Patienten**

Lesen Sie bitte vor erstmaliger Anwendung die Gebrauchsanweisung. Diese soll Ihnen die Handhabung Ihres Medizinprodukts erklären und eine störungsfreie, wirtschaftliche und sichere Behandlung gewährleisten.



Befolgen Sie die Sicherheitshinweise.

## **Zweckbestimmung**

**Chirurgische Bearbeitung von organischer Hartsubstanz.**

## **Vorgesehene Körperteile**

- > Mund
- > Mundraum



Bestimmungswidriger Gebrauch kann das Medizinprodukt beschädigen und dadurch Risiken und Gefahren für Patient, Anwender und Dritte verursachen.



#### **Qualifikation des Anwenders**

Bei der Entwicklung und Auslegung des Medizinprodukts sind wir von der Zielgruppe Ärzte ausgegangen.

#### **Verantwortlichkeit des Herstellers**

Der Hersteller kann sich nur dann für die Auswirkungen auf die Sicherheit, Zuverlässigkeit und Leistung des Medizinprodukts als verantwortlich betrachten, wenn nachstehende Hinweise eingehalten werden:

- > Das Medizinprodukt muss in Übereinstimmung mit dieser Gebrauchsanweisung verwendet werden.
- > Das Medizinprodukt besitzt keine für den Anwender reparierbaren Teile.
- > Änderungen oder Reparaturen dürfen nur von einem autorisierten W&H Servicepartner (siehe Seite 57) durchgeführt werden.



### **Fachkundige Anwendung**

Das Medizinprodukt ist nur für fachkundige Anwendung gemäß der Zweckbestimmung sowie den geltenden Arbeitsschutzbestimmungen, Unfallverhütungsmaßnahmen und unter Beachtung dieser Gebrauchsanweisung bestimmt.

Das Medizinprodukt darf nur von Personen aufbereitet und gewartet werden, die in Infektions-, Selbst- und Patientenschutz unterwiesen wurden.

Unsachgemäßer Gebrauch (z. B. durch fehlende Hygiene und Pflege), die Nichteinhaltung unserer Anweisungen oder die Verwendung von Zubehör und Ersatzteilen, die nicht von W&H freigegeben sind, entbinden uns von jeder Garantieleistung oder anderen Ansprüchen.



Alle im Zusammenhang mit dem Medizinprodukt aufgetretenen schwerwiegenden Vorfälle sind dem Hersteller und der zuständigen Behörde zu melden!



## 2. Sicherheitshinweise

---



- > Lagern Sie das Medizinprodukt vor erstmaliger Inbetriebnahme 24 Stunden bei Raumtemperatur.
- > Der Betrieb des Medizinprodukts ist nur an Versorgungseinheiten gestattet, die den Normen IEC 60601-1 (EN 60601-1) und IEC 60601-1-2 (EN 60601-1-2) entsprechen.
- > Stellen Sie immer richtige Betriebsbedingungen und Kühlmittelfunktion sicher.
- > Stellen Sie immer ausreichende und geeignete Kühlmittel bereit und sorgen Sie für angemessene Absaugung.
- > Setzen Sie das Medizinprodukt bei Ausfall der Kühlmittelversorgung sofort außer Betrieb.
- > Kontrollieren Sie vor jeder Anwendung das Medizinprodukt auf Beschädigung und lose Teile.
- > Nehmen Sie das Medizinprodukt bei Beschädigung nicht in Betrieb.
- > Stecken Sie das Medizinprodukt nur bei stillstehendem Motor auf.
- > Führen Sie vor jeder Anwendung einen Probelauf durch.
- > Vermeiden Sie Überhitzung der Behandlungsstelle.



- > Berühren Sie nicht das Weichgewebe mit dem Handstückkopf (Verbrennungsgefahr)!
- > Vermeiden Sie den Kontakt zwischen LED und Weichgewebe (Verbrennungsgefahr durch Erhitzung der LED).
- > Verwenden Sie das Medizinprodukt nicht als Lichtsonde
- > Vermeiden Sie direkten Blickkontakt mit der Lichtquelle.



Das Medizinprodukt ist nicht für den Betrieb in explosionsgefährdeten Bereichen zugelassen.  
Das Medizinprodukt ist nicht für den Betrieb in Sauerstoff angereicherter Umgebung zugelassen.

## Risiken durch elektromagnetische Felder

S-9 L G, S-11 L G



Dieses Medizinprodukt ist für die Anwendung bei Patienten mit Herzschrittmachern geeignet, wenn ein Sicherheitsabstand zwischen dem medizinischen Gerät und dem Herzschrittmacher von mindestens 15 cm [5,9 Inch] eingehalten wird.

Die Funktionalität von anderen aktiven implantierbaren medizinischen Geräten (AIMD) (z.B. ICD) kann durch elektrische, magnetische und elektromagnetische Felder beeinflusst werden.

- > Stellen Sie vor der Anwendung des Medizinprodukts fest, ob der Patient andere aktive implantierbare medizinische Geräte (AIMD) trägt und informieren Sie ihn über die Risiken.
- > Legen Sie das Anwendungsteil nicht am Körper des Patienten ab.

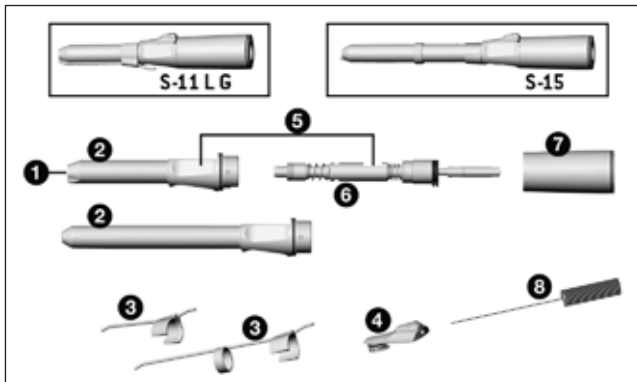
## Hygiene und Pflege vor der erstmaligen Anwendung



- > Das Medizinprodukt ist bei Lieferung in PE-Folie verschweißt und nicht sterilisiert.
- > Die PE-Folie und die Verpackung sind nicht sterilisierbar.



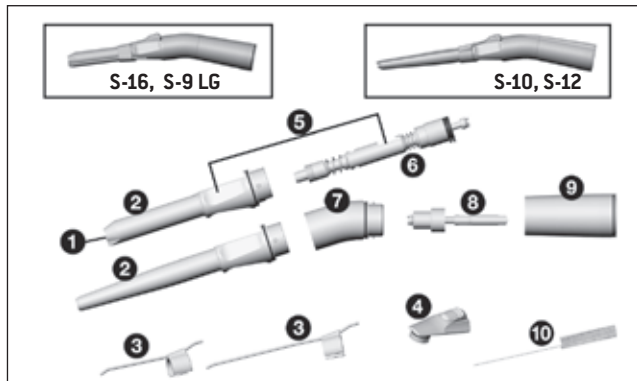
- > Reinigen, desinfizieren und ölen Sie das Medizinprodukt.
- > Sterilisieren Sie das Medizinprodukt, den Düsenreiniger und das Kühlmittelrohr.



- ① LED (nur S-11 L G)
- ② Handstückspitze\*
- ③ Kühlmittelrohr (verstellbar)
- ④ Spannhebel
- ⑤ Spannhebelfläche
- ⑥ Welle
- ⑦ Griffhülse\*
- ⑧ Düsenreiniger lang

\* Symbole auf den Teilen ② und ⑦

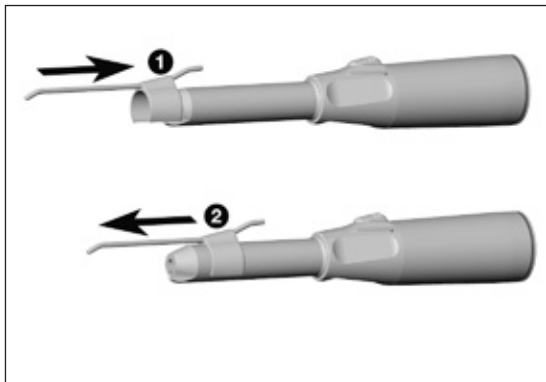
- ☰ Griffhülse offen
- ↔ Drehrichtung
- ⏏ Griffhülse verriegelt



- ① LED (nur S-9 L G)
- ② Handstückspitze\*
- ③ Kühlmittelrohr (verstellbar)
- ④ Spannhebel
- ⑤ Spannhebelfläche
- ⑥ Welle
- ⑦ Kniestück\*
- ⑧ Mitnehmerwelle
- ⑨ Griffhülse\*
- ⑩ Düsenreiniger lang

\* Symbole auf den Teilen ②, ⑦ und ⑨

- Griffhülse offen
- ↔ Drehrichtung
- ▲ Griffhülse verriegelt



### Kühlmittelrohr

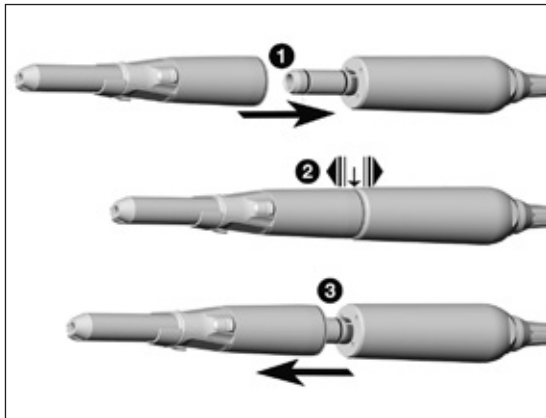
① Schieben Sie das Kühlmittelrohr auf.



Prüfen Sie den sicheren Halt und ersetzen Sie das Kühlmittelrohr gegebenenfalls durch ein neues.

oder

② Ziehen Sie das Kühlmittelrohr ab.



## Medizinprodukt



Das Medizinprodukt nicht während des Betriebs aufstecken oder abnehmen!

① Stecken Sie das Medizinprodukt auf den Motor.



**Bei Verwendung einer Verdrehsicherung zwischen Motor und Medizinprodukt:**  
Siehe Gebrauchsanweisung des Steuergeräts.



② Prüfen Sie den sicheren Halt.

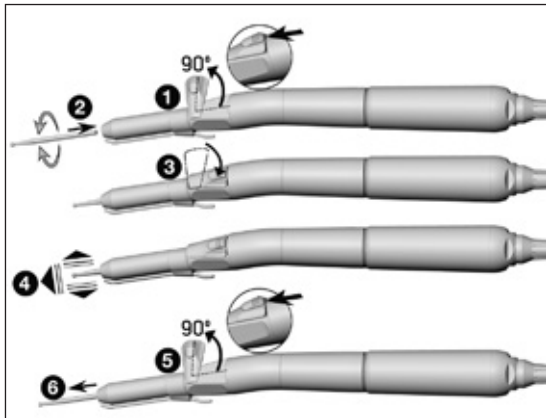
③ Nehmen Sie das Medizinprodukt ab.



## Rotierende Instrumente



- > Verwenden Sie nur einwandfreie rotierende Instrumente und achten Sie auf die Drehrichtung des rotierenden Instruments. Beachten Sie die Angaben des Herstellers.
- > Setzen Sie das rotierende Instrument nur bei stillstehendem Medizinprodukt ein.
- > Greifen Sie nie in das laufende oder auslaufende rotierende Instrument.
- > Betätigen Sie nie den Spannhebel des Medizinprodukts während der Anwendung. Dies führt zum Lösen des rotierenden Instruments, zur Beschädigung des Spannsystems und/oder Heißwerden des Medizinprodukts. Verbrennungsgefahr!



## Wechseln des rotierenden Instruments

- 1** Entriegeln und schwenken Sie den Spannhebel.
- 2** Schieben Sie das rotierende Instrument bis auf Anschlag ein.
- 3** Bringen Sie den Spannhebel in die Ausgangsposition.



- 4** Prüfen Sie den sicheren Halt.
- oder

- 5** Entriegeln und schwenken Sie den Spannhebel.
- 6** Entnehmen Sie das rotierende Instrument.

## Probelauf



Halten Sie das Medizinprodukt nicht in Augenhöhe!

- > Setzen Sie das rotierende Instrument ein.
- > Nehmen Sie das Medizinprodukt in Betrieb.



Bei Betriebsstörungen (z. B. Vibrationen, ungewohnten Geräuschen, Heißwerden, Kühlmittelausfall bzw. Undichtheit) **setzen Sie das Medizinprodukt sofort außer Betrieb** und wenden Sie sich an einen autorisierten W&H Servicepartner.



- > Beachten Sie Ihre lokalen und nationalen Gesetze, Richtlinien, Normen und Vorgaben für die Reinigung, Desinfektion und Sterilisation.



- > Tragen Sie Schutzkleidung, Schutzbrille, Schutzmaske und Handschuhe.



- > Verwenden Sie zur manuellen Trocknung nur ölfreie, gefilterte Druckluft mit maximal 3 bar Betriebsdruck.

## Reinigungs- und Desinfektionsmittel



- > Befolgen Sie die Hinweise, Anweisungen und Warnungen der Hersteller von Reinigungs- und/oder Desinfektionsmitteln.
- > Verwenden Sie nur Detergenzien, die für die Reinigung und/oder Desinfektion von Medizinprodukten aus Metall und Kunststoff vorgesehen sind.
- > Die vom Hersteller des Desinfektionsmittels angegebenen Konzentrationen und Einwirkzeiten müssen unbedingt eingehalten werden.
- > Verwenden Sie Desinfektionsmittel die geprüft und z.B. vom Verbund für Angewandte Hygiene e.V. (VAH), von der Österreichischen Gesellschaft für Hygiene, Mikrobiologie und Präventivmedizin (ÖGHMP), der Food and Drug Administration (FDA) oder der U.S. Environmental Protection Agency (EPA) für wirksam befunden wurden.



Wenn die angegebenen Reinigungs- und Desinfektionsmittel nicht zur Verfügung stehen, liegt es in der Verantwortung des Anwenders sein Verfahren zu validieren.



Die Produktlebensdauer und die Funktionsfähigkeit des Medizinprodukts sind maßgeblich durch mechanische Beanspruchung im Gebrauch und chemische Einflüsse durch die Wiederaufbereitung bestimmt.

- > Senden Sie abgenutzte oder beschädigte Medizinprodukte und/oder Medizinprodukte mit Materialveränderungen an einen autorisierten W&H Servicepartner.

### Wiederaufbereitungszyklen



- > Beim Medizinprodukt von W&H empfehlen wir nach 500 Wiederaufbereitungszyklen oder einem Jahr einen regulären Service durchzuführen.



Reinigen Sie das Medizinprodukt sofort nach jeder Behandlung, um eventuell eingedrungene Flüssigkeiten (z. B. Blut, Speichel etc.) auszuspülen und ein Festsetzen der Innenteile zu vermeiden.

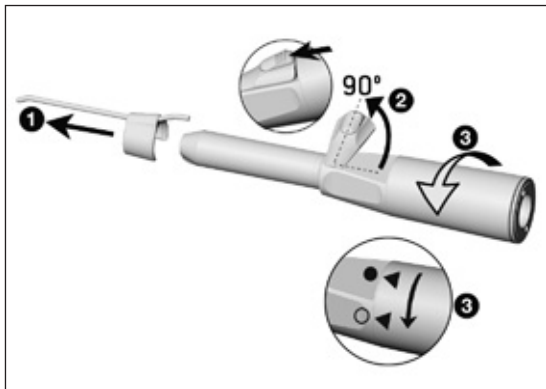
- > Betreiben Sie das Medizinprodukt mindestens 10 Sekunden im Leerlauf.
- > Achten Sie darauf, dass alle Austrittsöffnungen durchgespült werden.



- > Wischen Sie das Medizinprodukt vollständig mit Desinfektionsmittel ab.
- > Nehmen Sie das rotierende Instrument heraus.
- > Nehmen Sie das Medizinprodukt ab.



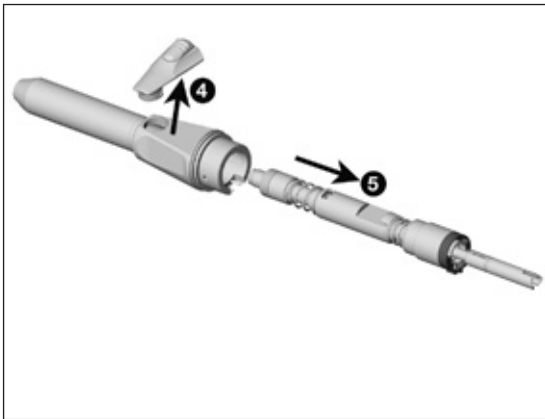
Beachten Sie, dass das bei der Vorbehandlung eingesetzte Desinfektionsmittel nur dem Personenschutz dient und den Desinfektionsschritt nach der Reinigung nicht ersetzen kann.



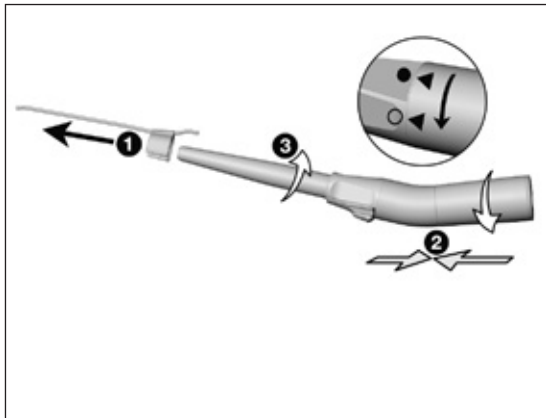
### Zerlegen des geraden Medizinprodukts S-11 L G, S-11, S-15

- 1 Ziehen Sie das Kühlmittelrohr ab.
- 2 Entriegeln und schwenken Sie den Spannhebel.
- 3 Drehen Sie die Griffhülle durch einfache Drehbewegung von der Handstückspitze ab.



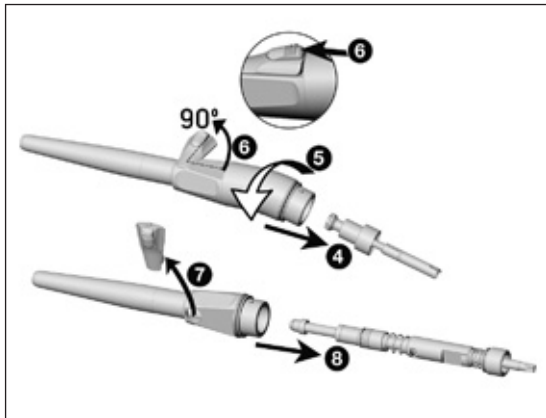


- 4 Nehmen Sie den Spannhebel ab.
- 5 Nehmen Sie die Welle aus der Handstückspitze.



## Zerlegen des gewinkelten Medizinprodukts S-9 L G, S-9, S-10, S-12, S-16

- 1 Ziehen Sie das Kühlmittelrohr ab.
- 2 Drücken Sie die Griffhülse kräftig gegen das Kniestück.
- 3 Drehen Sie die Griffhülse durch einfache Drehbewegung von der Handstückspitze ab.

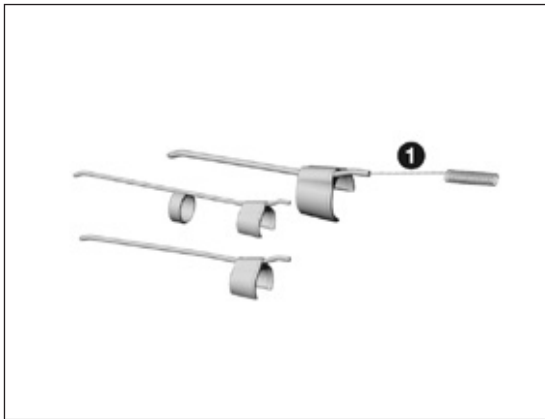


- ④ Nehmen Sie die Mitnehmerwelle aus dem Kniestück.
- ⑤ Drehen Sie das Kniestück von der Handstückspitze ab.
- ⑥ Entriegeln und schwenken Sie den Spannhebel.
- ⑦ Ziehen Sie die Welle bis auf Anschlag zurück und nehmen Sie den Spannhebel heraus.
- ⑧ Nehmen Sie die Welle aus der Handstückspitze.



**Legen Sie das Medizinprodukt nicht in die Desinfektionslösung oder das Ultraschallbad!**

- > Reinigen Sie das Medizinprodukt unter fließendem Trinkwasser (< 35 °C / < 95 °F).
- > Spülen und Bürsten Sie alle inneren und äußeren Oberflächen ab.
- > Bewegliche Teile mehrmals hin und her bewegen.
- > Entfernen Sie Flüssigkeitsreste mit Druckluft.

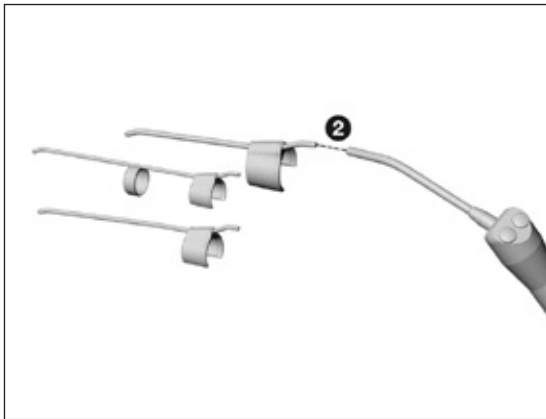


## Kühlmittelrohr reinigen



Das Kühlmittelrohr und der Düsenreiniger können im Ultraschallbad und/oder im Reinigungs- und Desinfektionsgerät gereinigt werden.

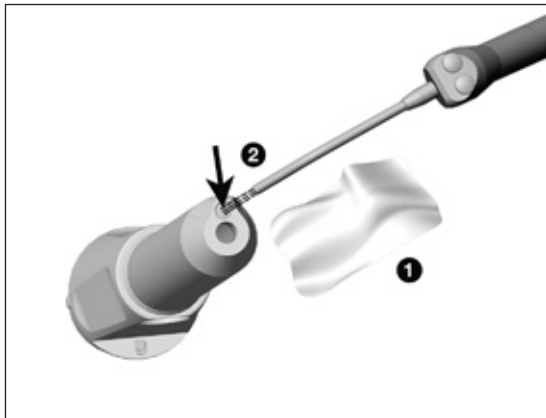
- 1 Reinigen Sie die Austrittsöffnungen mit dem Düsenreiniger vorsichtig von Schmutz und Ablagerungen.



**2** Blasen Sie mit Druckluft das Kühlmittelrohr und die Austrittsöffnungen frei.



Bei verstopften Austrittsöffnungen oder Kühlmittelpipen wenden Sie sich an einen autorisierten W&H Servicepartner.



## Reinigung der Lichtquelle S-9 L G, S-11 L G



Vermeiden Sie ein Zerkratzen der Lichtquelle!

- 1 Waschen Sie die LED mit Reinigungsflüssigkeit und einem weichen Tuch.
- 2 Trocknen Sie die LED mit Druckluft oder vorsichtig mit einem weichen Tuch.



- > Führen Sie nach jeder Reinigung eine Sichtprüfung durch.
- > Nehmen Sie das Medizinprodukt bei beschädigter Lichtquelle nicht in Betrieb und wenden Sie sich an einen autorisierten Servicepartner.



> W&H empfiehlt Wischdesinfektion.



Der Nachweis der grundsätzlichen Eignung des Medizinprodukts für eine wirksame manuelle Desinfektion wurde durch ein unabhängiges Prüflabor unter Verwendung des Desinfektionsmittels „mikrozid® AF wipes“ (Schülke & Mayr GmbH, Norderstedt) und „CaviWipes™“ (Metrex) erbracht.





W&H empfiehlt die maschinelle Reinigung und Desinfektion mit einem Reinigungs- und Desinfektionsgerät (RDG).

- > Befolgen Sie die Hinweise, Anweisungen und Warnungen der Hersteller von Reinigungs- und Desinfektionsgeräten, Reinigungs- und/oder Desinfektionsmitteln und RDG-Adaptern.

### **Externe Kühlmittelrohre und Sprayclips**

Verwenden Sie für ihr Reinigungs- und Desinfektionsgerät nur zugelassene und validierte Adapter für Produkte mit Hohlräumen.



Der Nachweis der grundsätzlichen Eignung des Medizinprodukts für eine wirksame maschinelle Desinfektion wurde durch ein unabhängiges Prüflabor unter Verwendung des Reinigungs- und Desinfektionsgeräts „Miele PG 8582 CD“ (Miele & Cie. KG, Gütersloh) und des Reinigungsmittels „Dr. Weigert neodisher® MediClean forte“ (Dr. Weigert GmbH & Co. KG, Hamburg) entsprechend der Norm ISO 15883 erbracht.

- > Reinigung bei 55 °C (131 °F) – 5 Minuten
- > Desinfektion bei 93 °C (200 °F) – 5 Minuten

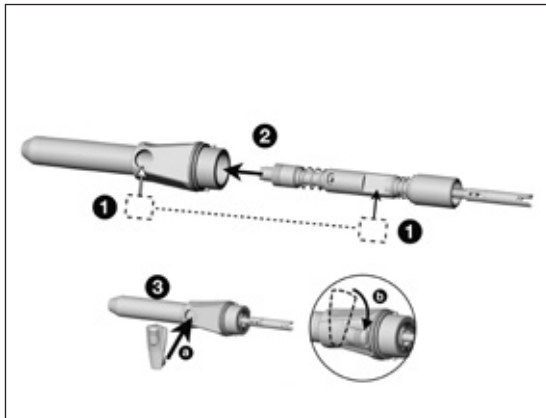


- > Achten Sie darauf, dass das Medizinprodukt nach der Reinigung und Desinfektion innen und außen komplett trocken ist.
- > Entfernen Sie Flüssigkeitsreste mit Druckluft.

### Kontrolle



- > Prüfen Sie das Medizinprodukt nach der Reinigung und Desinfektion auf Beschädigungen, sichtbare Restverschmutzung und Oberflächenveränderungen.
- > Bereiten Sie noch verschmutzte Medizinprodukte erneut auf.
- > Sterilisieren Sie das zusammengesetzte Medizinprodukt im Anschluss an die Reinigung, Desinfektion und Ölpflege.



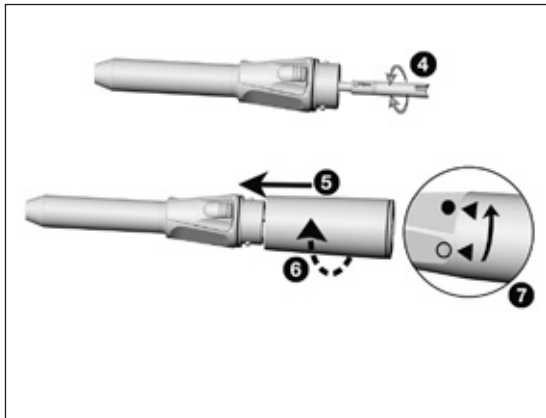
## Zusammensetzen des geraden Medizinprodukts S-11 L G, S-11, S-15



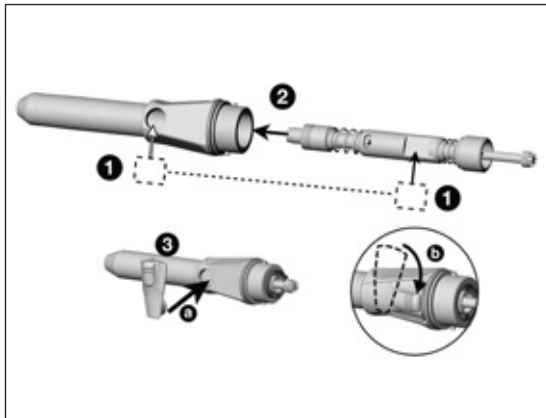
Setzen Sie das zerlegte Medizinprodukt nach der Reinigung und Desinfektion wieder zusammen.

- > Ohne Kühlmittelrohr
- > Typen- und Seriennummern müssen übereinstimmen

- 1** Achten Sie auf die Positionierung der Spannhebelflächen.
- 2** Schieben Sie die Welle in die Handstückspitze ein.
- 3** Setzen Sie den Spannhebel ein (a) und drehen Sie ihn in die Ausgangsposition (b).  
**Nur S-11 L G:** Positionieren Sie die goldenen Kontakte von Welle und Handstückspitze gegenüberliegend.



- ④ Drücken Sie die Welle in die Handstückspitze. Prüfen Sie die freie Drehbarkeit der Welle.
- ⑤ Stecken Sie die Griffhülse auf die Handstückspitze.
- ⑥ Drehen Sie die Griffhülse, bis sie hörbar einrastet.
- ⑦ Achten Sie auf die Symbole und drehen Sie bis zur Verriegelung.



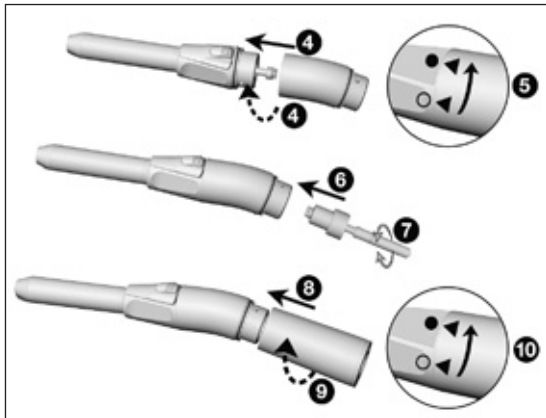
## Zusammensetzen des gewinkelten Medizinprodukts S-9 L G, S-9, S-10, S-12 , S-16



Setzen Sie das zerlegte Medizinprodukt nach der Reinigung und Desinfektion wieder zusammen.


- > Ohne Kühlmittelrohr
- > Typen- und Seriennummern müssen übereinstimmen

- ❶ Achten Sie auf die Positionierung der Spannhebelflächen.
- ❷ Schieben Sie die Welle in die Handstückspitze ein.
- ❸ Setzen Sie den Spannhebel ein (a) und drehen Sie ihn in die Ausgangsposition (b).  
**Nur S-9 L G:** Positionieren Sie die goldenen Kontakte von Welle und Handstückspitze gegenüberliegend.



- 4 Drücken Sie die Welle in die Handstückspitze. Stecken Sie das Kniestück auf die Handstückspitze.
- 5 Achten Sie auf die Symbole und drehen Sie bis zur Verriegelung.
- 6 Setzen Sie die Mitnehmerwelle in das Kniestück.
- 7 Prüfen Sie die freie Drehbarkeit der Mitnehmerwelle.
- 8 Stecken Sie die Griffhülse auf das Kniestück.
- 9 Drehen Sie die Griffhülse, bis sie hörbar einrastet.
- 10 Achten Sie auf die Symbole und drehen Sie bis zur Verriegelung.

## Ölpflege

-  > Ölen Sie das trockene Medizinprodukt sofort nach der Reinigung und/oder Desinfektion.

### Empfohlene Pflegezyklen

- > Unbedingt nach jeder Innenreinigung
- > Vor jeder Sterilisation

### Mit W&H Service Oil F1, MD-400

- > Befolgen Sie die Anweisungen auf der Ölspraydose und auf der Verpackung.  
oder

### Mit W&H Assistina

- > Befolgen Sie die Anweisungen in der Assistina Gebrauchsanweisung.



## Prüfung nach der Ölpflege



- > Richten Sie das Medizinprodukt nach unten.
- > Nehmen Sie das Medizinprodukt in Betrieb, damit überschüssiges Öl austreten kann.
- > Entfernen Sie eventuell ausgetretenes Öl.
- > Überschüssiges Öl kann zur Überhitzung des Medizinprodukts führen.



Verpacken Sie das Medizinprodukt und das Zubehör in Sterilisationsverpackungen, die folgenden Anforderungen entsprechen:

- > Die Sterilisationsverpackung muss hinsichtlich Qualität und Anwendung die geltenden Normen erfüllen und für das Sterilisationsverfahren geeignet sein.
- > Die Sterilisationsverpackung muss für das Sterilisationsgut groß genug sein.
- > Die bestückte Sterilisationsverpackung darf nicht unter Spannung stehen.



W&H empfiehlt die Sterilisation entsprechend EN 13060, EN 285 oder ANSI/AAMI ST55.



- > Befolgen Sie die Hinweise, Anweisungen und Warnungen der Hersteller von Dampfsterilisatoren.
- > Das ausgewählte Programm muss für das Medizinprodukt geeignet sein.



- > Ziehen Sie das Kühlmittelrohr vor der Sterilisation vom Medizinprodukt ab.
- > Sterilisieren Sie das Medizinprodukt, den Düsenreiniger und das Kühlmittelrohr.

## Empfohlene Sterilisationsverfahren

- > “Dynamic-air-removal prevacuum cycle” (Typ B) / “Steam-flush pressure-pulse cycle” (Typ S)\*/\*\*  
134 °C (273 °F) für mindestens 3 Minuten, 132 °C (270 °F) für mindestens 4 Minuten
- > “Gravity-displacement cycle” (Typ N)\*\*  
121°C (250°F) für mindestens 30 Minuten
- > Maximale Sterilisationstemperatur 135°C (275°F)




Der Nachweis der grundsätzlichen Eignung des Medizinprodukts für eine wirksame Sterilisation wurde durch ein unabhängiges Prüflabor unter Verwendung des Dampfsterilisators LISA 517 B17L\* (W&H Sterilization S.r.l., Brusaporto (BG)), des Dampfsterilisators Systec VE-150\* (Systec) und des Dampfsterilisators CertoClav MultiControl MC2-S09S273\*\* (CertoClav GmbH, Traun) erbracht.

“Dynamic-air-removal prevacuum cycle” (Typ B):	134 °C (273 °F) – 3 Minuten*, 132 °C (270 °F) – 4 Minuten*/**
“Steam-flush pressure-pulse cycle” (Typ S):	134 °C (273 °F) – 3 Minuten*, 132 °C (270 °F) – 4 Minuten*/**
“Gravity-displacement cycle” (Typ N):	121 °C (250 °F) – 30 Minuten**
Trocknungszeiten:	
“Dynamic-air-removal prevacuum cycle” (Typ B):	132 °C (270 °F) – 30 Minuten**
“Steam-flush pressure-pulse cycle” (Typ S):	132 °C (270 °F) – 30 Minuten**
“Gravity-displacement cycle” (Typ N):	121 °C (250 °F) – 30 Minuten**

\* EN 13060, EN 285, ISO 17665

\*\* ANSI/AAMI ST55 , ANSI/AAMI ST79

- 
- > Lagern Sie das Sterilgut staubfrei und trocken.
  - > Die Haltbarkeit des Sterilguts ist abhängig von den Lagerbedingungen und Art der Verpackung.

## 6. Service

---

### Reparatur und Rücksendung

Bei Betriebsstörungen wenden Sie sich sofort an einen autorisierten W&H Servicepartner.

Reparaturen und Wartungsarbeiten dürfen nur von einem autorisierten W&H Servicepartner durchgeführt werden.



Stellen Sie sicher, dass das Medizinprodukt vor der Rücksendung den gesamten Wiederaufbereitungsprozess durchlaufen hat.

## 7. Zubehör, Verbrauchsmaterial, Ersatzteile & andere empfohlene Medizinprodukte von W&H



Verwenden Sie nur Original W&H Zubehör und Ersatzteile oder von W&H freigegebenes Zubehör.

### Bezugsquelle: W&H Partner

000301xx	Assistina 301 plus
30310000	Assistina TWIN (MB-302)
10940021	Service Oil F1, MD-400 (6 pcs)
02038200	Sprayadapter
00636901	Düsenreiniger lang
06879500	Kühlmittelrohr für S-9, S-11, S-16
06903200	Kühlmittelrohr für S-10, S-12
07226900	Kühlmittelrohr für S-15



## 8. Technische Daten

		S-11 L G	S-11	S-15
Übersetzungsverhältnis		1:1	1:1	1:1
Farbmarkierung		blau	blau	blau
Motoranschluss laut Norm		ISO 3964	ISO 3964	ISO 3964
Rotierende Instrumente	ISO 1797-(Ø mm)	2,35*	2,35*	2,35*
Zulässige Bohrerlänge**	(mm)	45	45	45
Minimale Einspannlänge		auf Anschlag	auf Anschlag	auf Anschlag
Maximale Antriebsdrehzahl**	(min <sup>-1</sup> )	40.000	50.000	30.000
Kühlmittelmenge	ISO 14457 (ml/min)	> 50	> 50	> 50

min<sup>-1</sup> (Umdrehungen pro Minute)



\* System Stryker verwendbar

\*\* Bei Verwendung längerer oder kürzerer rotierender Instrumente hat der Anwender durch richtige Wahl der Betriebsbedingungen dafür zu sorgen, dass keine Gefährdung des Anwenders, Patienten oder Dritten erfolgt. Für die sichere Anwendung beachten Sie die Angaben des jeweiligen Herstellers hinsichtlich maximaler Drehzahl des rotierenden Instruments.

## Technische Daten

	S-9 LG / S-9	S-10	S-12	S-16
Übersetzungsverhältnis	1:1	1:1	1:2	1:2
Farbmarkierung	blau	blau	orange	orange
Motoranschluss laut Norm	ISO 3964	ISO 3964	ISO 3964	ISO 3964
Rotierende Instrumente ISO 1797 (Ø mm)	2,35*	2,35	2,35	2,35*
Zulässige Bohrerlänge** (mm)	45	70	70	45
Minimale Einspannlänge	auf Anschlag	auf Anschlag	auf Anschlag	auf Anschlag
Maximale Antriebsdrehzahl** (min <sup>-1</sup> )	40.000 / 50.000	50.000	40.000	40.000
Kühlmittelmenge ISO 14457 (ml/min)	> 50	> 50	> 50	> 50

min<sup>-1</sup> (Umdrehungen pro Minute)



\* System Stryker verwendbar

\*\* Bei Verwendung längerer oder kürzerer rotierender Instrumente hat der Anwender durch richtige Wahl der Betriebsbedingungen dafür zu sorgen, dass keine Gefährdung des Anwenders, Patienten oder Dritten erfolgt. Für die sichere Anwendung beachten Sie die Angaben des jeweiligen Herstellers hinsichtlich maximaler Drehzahl des rotierenden Instruments.

## Temperaturangaben



Temperatur des Medizinprodukts an der Bedienerseite: maximal 55 °C ( 131 °F)

Temperatur des Medizinprodukts an der Patientenseite: maximal 50 °C ( 122 °F)

Temperatur des Arbeitsteils (rotierenden Instruments): maximal 41 °C ( 105,8 °F)

## Umgebungsbedingungen

Temperatur bei Lagerung und Transport:

-40 °C bis +70 °C (-40 °F bis +158 °F)

Luftfeuchtigkeit bei Lagerung und Transport:

8 % bis 80 % (relativ), nicht kondensierend

Temperatur bei Betrieb:

+10 °C bis +35 °C (+50 °F bis +95 °F)

Luftfeuchtigkeit bei Betrieb:

15 % bis 80 % (relativ), nicht kondensierend

## 9. Angaben zur elektromagnetischen Verträglichkeit gemäß IEC/EN 60601-1-2



### **Betriebsumgebung und EMV Warnhinweise**

Dieses Medizinprodukt ist weder lebenserhaltend noch patientengekoppelt. Es ist für den Betrieb in Bereichen der häuslichen Gesundheitsfürsorge ebenso geeignet wie in medizinisch genutzten Einrichtungen, außer in Räumen/Bereichen, in denen EM-Störgrößen hoher Intensität auftreten.

Der Kunde und/oder der Anwender hat sicherzustellen, dass das Medizinprodukt in einer derartigen Umgebung bzw. gemäß den Vorgaben der Hersteller aufgestellt und betrieben wird. Dieses Medizinprodukt verwendet HF-Energie nur für geräteinterne Funktionen. Die HF-Aussendungen sind daher sehr gering, und es ist unwahrscheinlich, dass andere in der Nähe befindliche elektronische Geräte gestört werden.

Es sind keine gesonderten Vorkehrungen nötig, um die Basissicherheit und die wesentlichen Leistungsmerkmale dieses Medizinproduktes aufrecht zu halten.



### **Leistungsmerkmale**

Dieses Medizinprodukt hat keine kritischen Funktionen und besitzt deshalb keine wesentlichen Leistungsmerkmale.



### **HF-Kommunikationsgeräte**

Tragbare HF-Kommunikationsgeräte (Funkgeräte), (einschließlich deren Zubehör wie z. B. Antennenkabel und externe Antennen) sollten nicht in einem geringeren Abstand als 30 cm (12 Inch) zu jeglichem Teil des Medizinproduktes verwendet werden. Eine Nichtbeachtung kann zu einer Minderung der Leistungsmerkmale des Medizinprodukts führen.



W&H garantiert die Übereinstimmung des Geräts mit den EMV-Richtlinien nur bei Verwendung von Original W&H Zubehör und Ersatzteilen. Die Verwendung von Zubehör und Ersatzteilen die nicht von W&H freigegeben sind, kann zu einer erhöhten Aussendung von elektromagnetischen Störungen oder zu einer reduzierten Festigkeit gegen elektromagnetische Störungen führen.



Die Verwendung des Medizinprodukts unmittelbar neben oder mit anderen Geräten in gestapelter Form sollte vermieden werden, da dies eine fehlerhafte Betriebsweise zur Folge haben könnte. Wenn eine Verwendung in der beschriebenen Art dennoch notwendig ist, sollten das Medizinprodukt und die anderen Geräte beobachtet werden, um sich davon zu überzeugen, dass sie ordnungsgemäß arbeiten.



Das Medizinprodukt ist nicht zur Verwendung in der Nähe von HF-Chirurgiegeräten bestimmt.

## Ergebnisse der elektromagnetischen Prüfungen

Anforderung	Klasse / Prüflevel*														
<b>Elektromagnetische Aussendungen</b>															
Elektromagnetische Störstrahlung (Gestrahlte Aussendungen) CISPR 11/EN 55011 [30 MHz – 1000 MHz]	Gruppe 1 Klasse B														
<b>Elektromagnetische Störfestigkeit</b>															
Entladung statischer Elektrizität (ESD) IEC/EN 61000-4-2	Kontaktentladung: $\pm 8$ kV Luftentladung: $\pm 15$ kV														
Hochfrequente elektromagnetische Felder IEC/EN 61000-4-3 [80 MHz - 2,7 GHz]	10 V/m														
Hochfrequente elektromagnetische Felder in unmittelbarer Nachbarschaft von drahtlosen Kommunikationsgeräten IEC/EN 61000-4-3	<table> <tbody> <tr> <td>385 MHz</td> <td>27 V/m</td> </tr> <tr> <td>450 MHz</td> <td>28 V/m</td> </tr> <tr> <td>710/745/780 MHz</td> <td>9 V/m</td> </tr> <tr> <td>810/870/930 MHz</td> <td>28 V/m</td> </tr> <tr> <td>1720/1845/1970 MHz</td> <td>28 V/m</td> </tr> <tr> <td>2450 MHz</td> <td>28 V/m</td> </tr> <tr> <td>5240/5500/5785 MHz</td> <td>9 V/m</td> </tr> </tbody> </table>	385 MHz	27 V/m	450 MHz	28 V/m	710/745/780 MHz	9 V/m	810/870/930 MHz	28 V/m	1720/1845/1970 MHz	28 V/m	2450 MHz	28 V/m	5240/5500/5785 MHz	9 V/m
385 MHz	27 V/m														
450 MHz	28 V/m														
710/745/780 MHz	9 V/m														
810/870/930 MHz	28 V/m														
1720/1845/1970 MHz	28 V/m														
2450 MHz	28 V/m														
5240/5500/5785 MHz	9 V/m														

\*) Es gibt keine Abweichungen oder Erleichterungen zur IEC/EN 60601-1-2.

## 10. Entsorgung

---



Stellen Sie sicher, dass die Teile bei der Entsorgung nicht kontaminiert sind.



Beachten Sie Ihre lokalen und nationalen Gesetze, Richtlinien, Normen und Vorgaben für die Entsorgung.

- > Medizinprodukt
- > Elektro-Altgeräte
- > Verpackung

# Garantieerklärung

Dieses W&H Medizinprodukt wurde von hochqualifizierten Fachleuten mit größter Sorgfalt hergestellt. Vielfältige Prüfungen und Kontrollen garantieren eine einwandfreie Funktion. Beachten Sie bitte, dass Garantieansprüche nur bei Befolgung aller Anweisungen in der beiliegenden Gebrauchsanweisung gültig sind.

**W&H haftet als Hersteller ab Kaufdatum für Material- oder Herstellungsfehler innerhalb einer Garantiezeit von 12 Monaten. Zubehör und Verbrauchsmaterialien sind von der Garantie ausgenommen.**

Für Schäden durch unsachgemäße Behandlung oder bei Reparatur durch nicht dazu von W&H ermächtigten Dritten haften wir nicht!

Garantieansprüche sind – unter Beifügung des Kaufbelegs – an den Lieferanten oder an einen autorisierten W&H Servicepartner zu stellen. Die Erbringung einer Garantieleistung verlängert weder den Garantie- noch einen etwaigen Gewährleistungszeitraum.

**12** Monate Garantie



## Autorisierte W&H Servicepartner

---

Besuchen Sie W&H im Internet auf <http://wh.com>

Unter dem Menüpunkt „Service“ finden Sie Ihren nächstgelegenen autorisierten W&H Servicepartner.

Oder scannen Sie den QR Code.





**W&H Dentalwerk Bürmoos GmbH**

**Ignaz-Glaser-Straße 53, 5111 Bürmoos, Austria**

**t + 43 6274 6236-0,  
office@wh.com**

**f + 43 6274 6236-55  
wh.com**

**Form-Nr. 50754 ADT  
Rev. 008 / 20.12.2023  
Änderungen vorbehalten**