



# Оригинални шлаухи за иригация

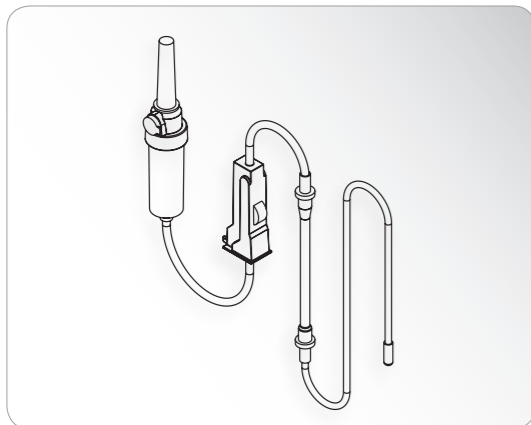
## за W&H хирургични апарати



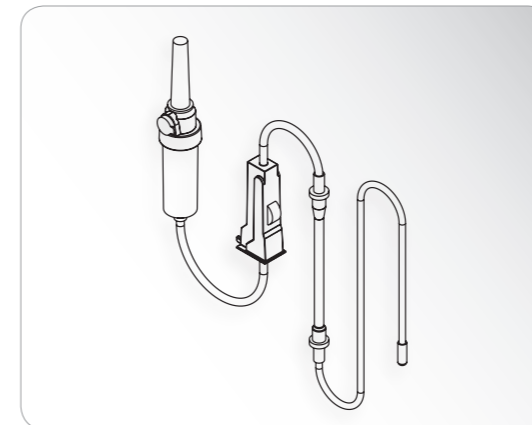
**amadeo**  
 M-UK1010 (110 V)  
 M-UK1015 (115 V)  
 M-UK1023 (230 V)



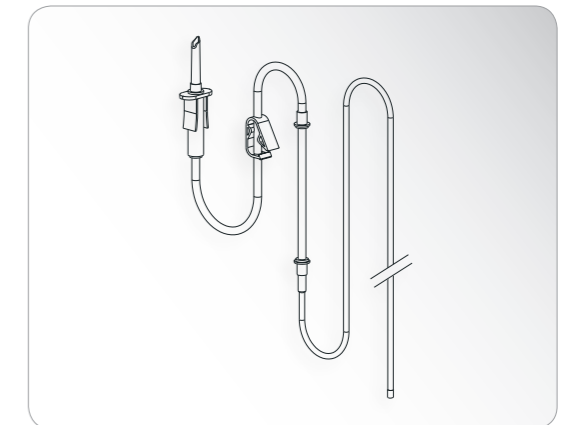
**implantmed** PLUS  
 SI-1010 (110 V)  
 SI-1015 (115 V)  
 SI-1023 (230 V)



**04364100 (6 бр., 3,8 м)**  
 Комплект шлаухи за иригация  
 за еднократна употреба  
 за мотор с кабел 3,5 м



**04363600 (6 бр., 2,2 м)**  
 Комплект шлаухи за иригация  
 за еднократна употреба  
 за мотор с кабел 1,8 м  
**04364100 (6 бр., 3,8 м)**  
 Комплект шлаухи за иригация  
 за еднократна употреба  
 за мотор с кабел 3,5 м



**04719400 (1 бр., 2,2 м)**  
 Стерилизуем шлаух за иригация  
 за мотор с кабел 1,8 м





# Оригинални шлаухи за иригация

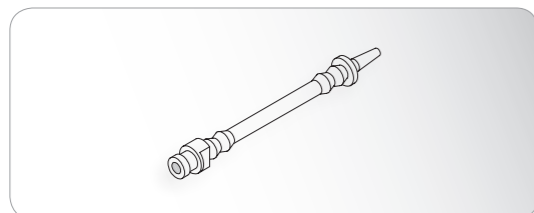
## за W&H хирургични апарати



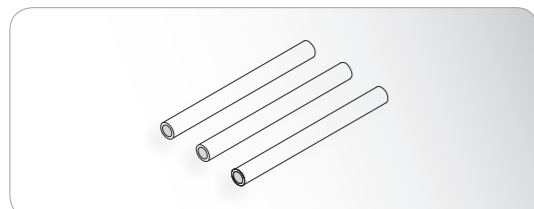
implantmed  
SI-915 (115 V)  
SI-923 (230 V)



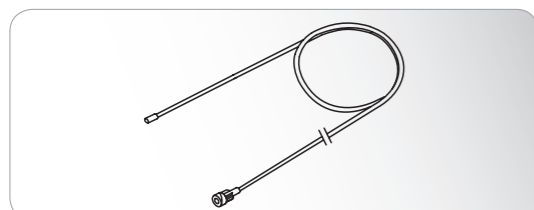
implantmed<sup>CLASSIC</sup>  
SI-915 (115 V)  
SI-923 (230 V)



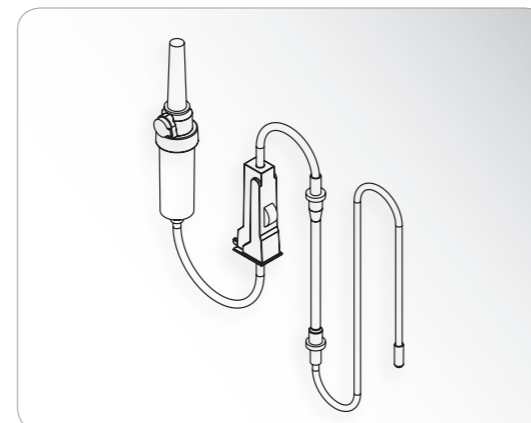
**04013900 (1 бр.)**  
Шлаух за помпа с щуцер



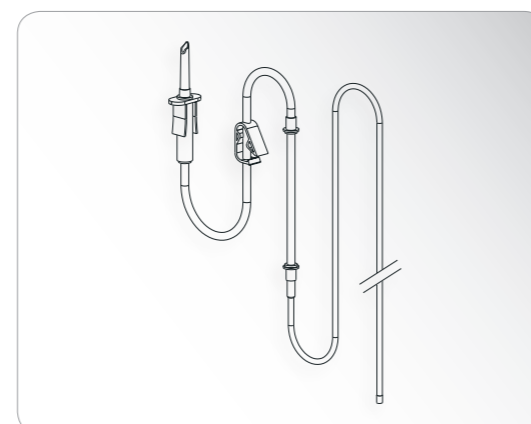
**04014000 (3 бр., 85 мм)**  
Комплект шлаухи за помпа



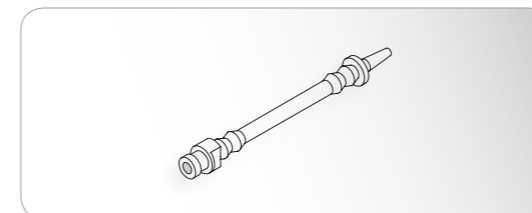
**00929300 (10 бр., 2,2 м)**  
Комплект шлаухи за иригация за  
еднократна употреба  
за мотор с кабел 1,8 м



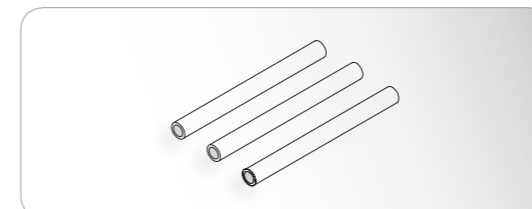
**04363600 (6 бр., 2,2 м)**  
Комплект шлаухи за иригация  
за еднократна употреба  
за мотор с кабел 1,8 м



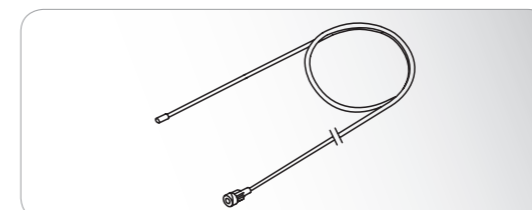
**04719400 (1 бр., 2,2 м)**  
Стерилизуем шлаух за иригация  
за мотор с кабел 1,8 м



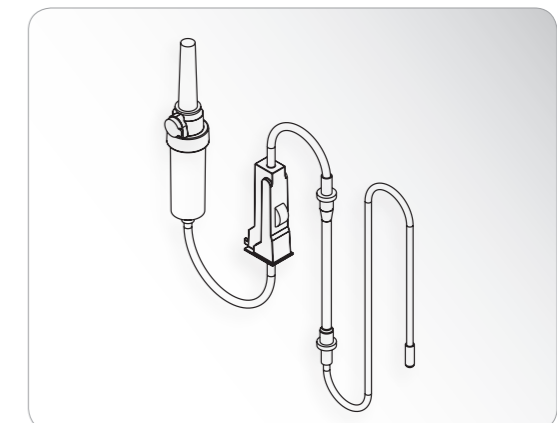
**04013900 (1 бр.)**  
Шлаух за помпа с щуцер



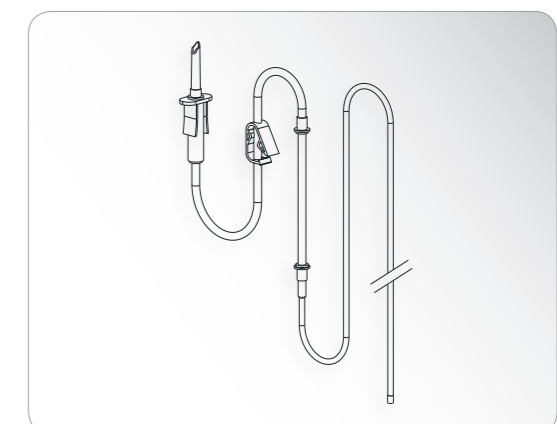
**04014000 (3 бр., 85 мм)**  
Комплект шлаухи за помпа



**00929300 (10 бр., 2,2 м)**  
Комплект шлаухи за иригация за  
еднократна употреба  
за мотор с кабел 1,8 м



**04363600 (6 бр., 2,2 м)**  
Комплект шлаухи за иригация  
за еднократна употреба  
за мотор с кабел 1,8 м



**04719400 (1 бр., 2,2 м)**  
Стерилизуем шлаух за иригация  
за мотор с кабел 1,8 м





# Оригинални шлаухи за иригация

## за W&N хирургични апарати



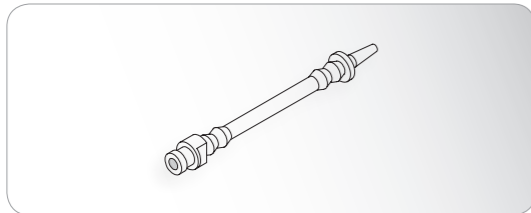
implantmed

SI-915 (115 V, зелен / син)  
SI-923 (230 V, зелен / син)

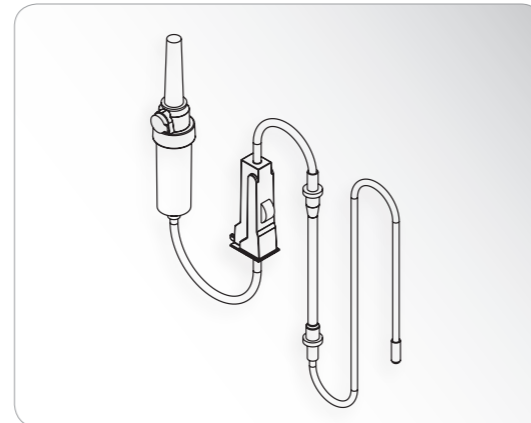


implantmed

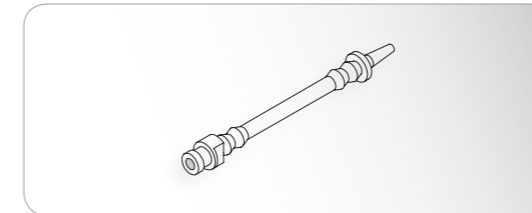
SI-95 (115 V)  
SI-95 (230 V)



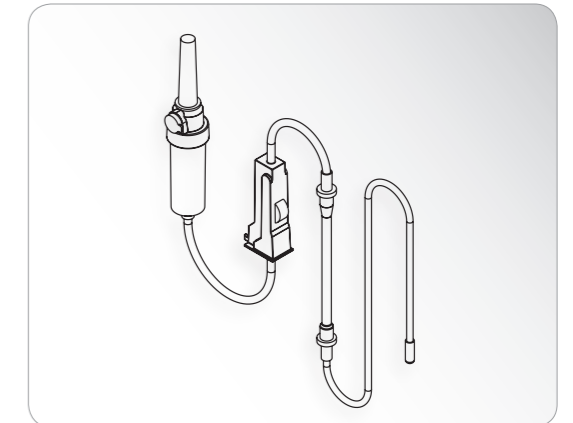
**04013900 (1 бр.)**  
Шлаух за помпа с щуцер



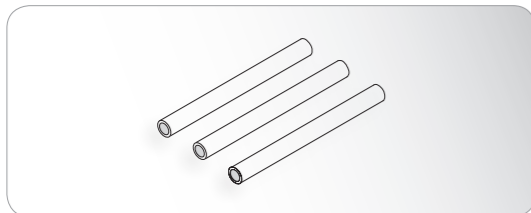
**04363600 (6 бр., 2,2 м)**  
Комплект шлаухи за иригация  
за еднократна употреба  
за мотор с кабел 1,8 м



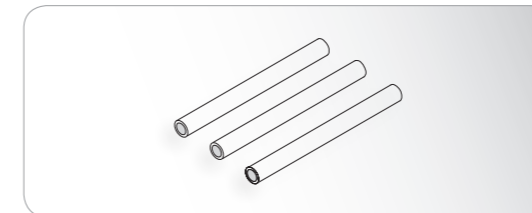
**04013900 (1 бр.)**  
Шлаух за помпа с щуцер



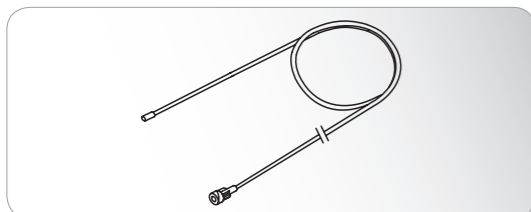
**04363600 (6 бр., 2,2 м)**  
Комплект шлаухи за иригация  
за еднократна употреба  
за мотор с кабел 1,8 м  
**04364100 (6 бр., 3,8 м)**  
Комплект шлаухи за иригация  
за еднократна употреба  
за мотор с кабел 3,5 м



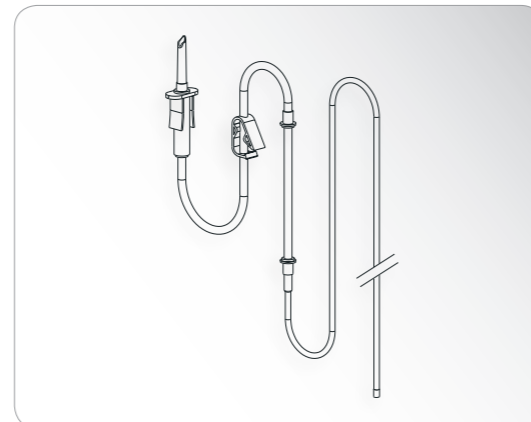
**04014000 (3 бр., 85 мм)**  
Комплект шлаухи за помпа



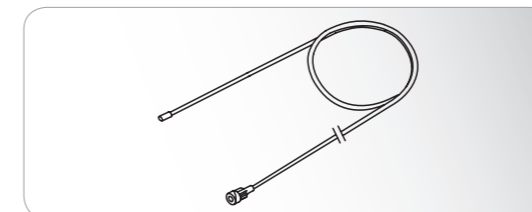
**04014000 (3 бр., 85 мм)**  
Комплект шлаухи за помпа



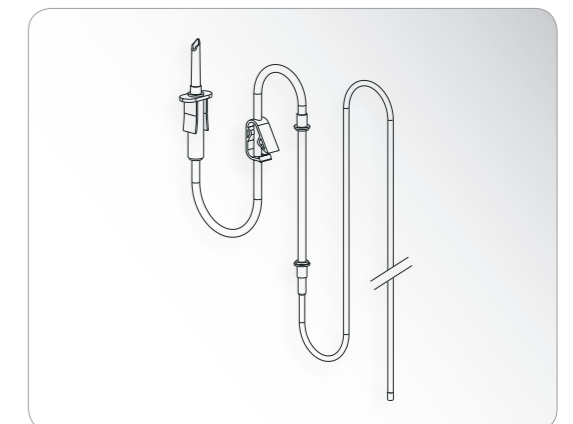
**00929300 (10 бр., 2,2 м)**  
Комплект шлаухи за иригация за  
еднократна употреба  
за мотор с кабел 1,8 м



**04719400 (1 бр., 2,2 м)**  
Стерилизуем шлаух за иригация  
за мотор с кабел 1,8 м



**00929300 (10 бр., 2,2 м)**  
Комплект шлаухи за иригация за  
еднократна употреба  
за мотор с кабел 1,8 м  
**00929400 (10 бр., 3,8 м)**  
Комплект шлаухи за иригация за  
еднократна употреба  
за мотор с кабел 3,5 м



**04719400 (1 бр., 2,2 м)**  
Стерилизуем шлаух за иригация  
за мотор с кабел 1,8 м





# Оригинални шлаухи за иригация

## за W&H хирургични апарати



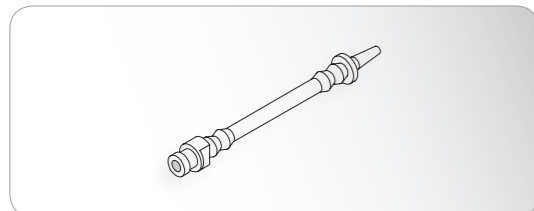
piezomed

SA-320 (прав наконечник с кабел 1,8 м)  
SA-320 (прав наконечник с кабел 3,5 м)

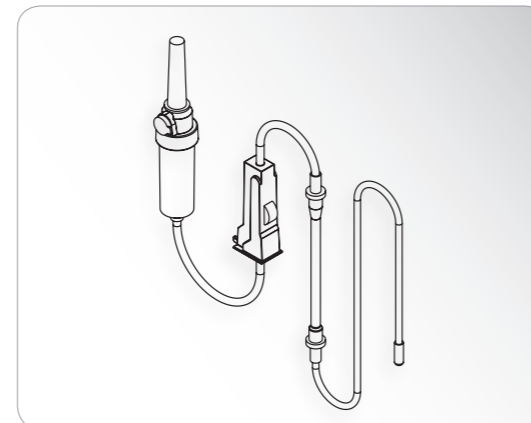


elcomed

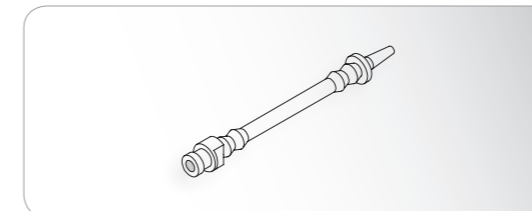
SA-310 с / без документация (мотор с кабел 1,8 м)  
SA-310 с / без документация (мотор с кабел 3,5 м)



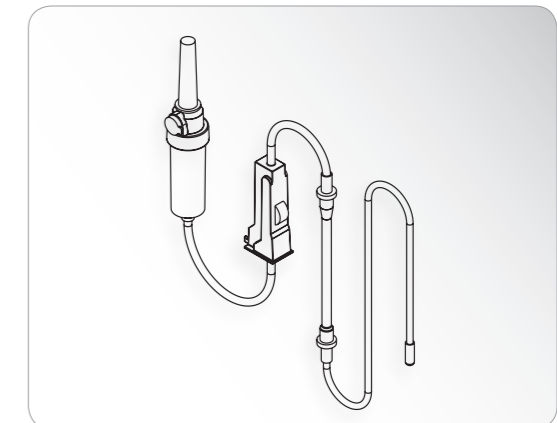
**04013900 (1 бр.)**  
Шлаух за помпа с щуцер



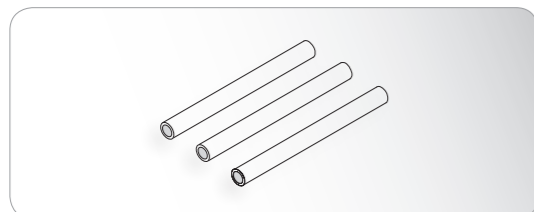
**04363600 (6 бр., 2,2 м)**  
Комплект шлаухи за иригация  
за еднократна употреба  
за мотор с кабел 1,8 м  
**04364100 (6 бр., 3,8 м)**  
Комплект шлаухи за иригация  
за еднократна употреба  
за мотор с кабел 3,5 м



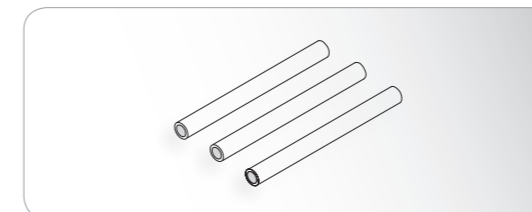
**04013900 (1 бр.)**  
Шлаух за помпа с щуцер



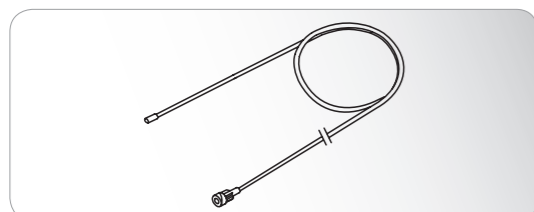
**04363600 (6 бр., 2,2 м)**  
Комплект шлаухи за иригация  
за еднократна употреба  
за мотор с кабел 1,8 м  
**04364100 (6 бр., 3,8 м)**  
Комплект шлаухи за иригация  
за еднократна употреба  
за мотор с кабел 3,5 м



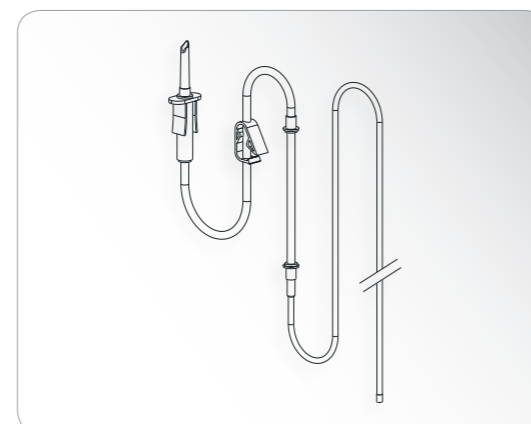
**04014000 (3 бр., 85 мм)**  
Комплект шлаухи за помпа



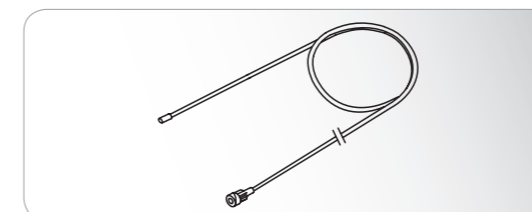
**04014000 (3 бр., 85 мм)**  
Комплект шлаухи за помпа



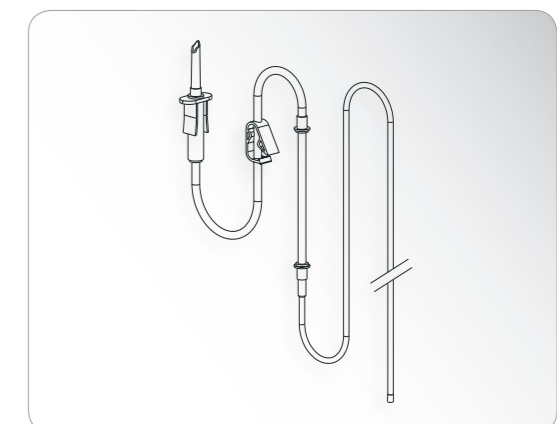
**00929300 (10 бр., 2,2 м)**  
Комплект шлаухи за иригация за  
еднократна употреба  
за мотор с кабел 1,8 м  
**00929400 (10 бр., 3,8 м)**  
Комплект шлаухи за иригация за  
еднократна употреба  
за мотор с кабел 3,5 м



**04719400 (1 бр., 2,2 м)**  
Стерилизуем шлаух за иригация  
за мотор с кабел 1,8 м



**00929300 (10 бр., 2,2 м)**  
Комплект шлаухи за иригация за  
еднократна употреба  
за мотор с кабел 1,8 м  
**00929400 (10 бр., 3,8 м)**  
Комплект шлаухи за иригация за  
еднократна употреба  
за мотор с кабел 3,5 м



**04719400 (1 бр., 2,2 м)**  
Стерилизуем шлаух за иригация  
за мотор с кабел 1,8 м





# Оригинални шлаухи за иригация

## за W&N хирургични апарати



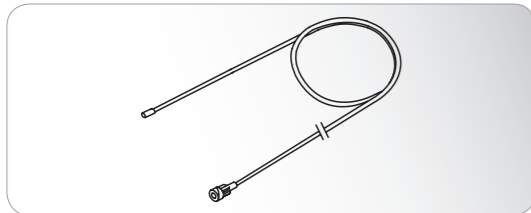
**elcoMED**

SA-200 с / без калибриране (115 V, мотор с кабел 1,8 или 3,5 м)  
SA-200 с / без калибриране (230 V, мотор с кабел 1,8 или 3,5 м)



**elcomed 100**

9925, Модел 100  
9926, Модел 200

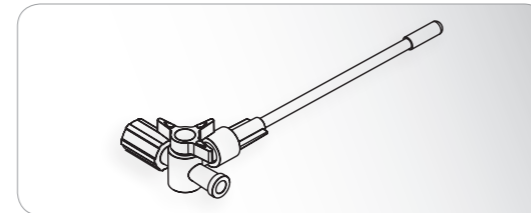


**00929300 (10 бр., 2,2 м)**

Комплект шлаухи за иригация за  
еднократна употреба  
за мотор с кабел 1,8 м

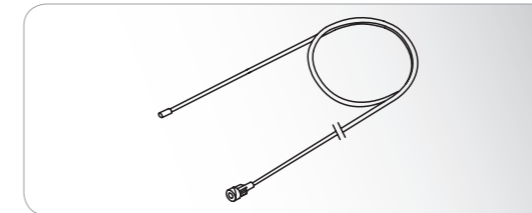
**00929400 (10 бр., 3,8 м)**

Комплект шлаухи за иригация за  
еднократна употреба  
за мотор с кабел 3,5 м



**04366300 (4 бр., 2,2 м)**

Y-кран за еднократна употреба

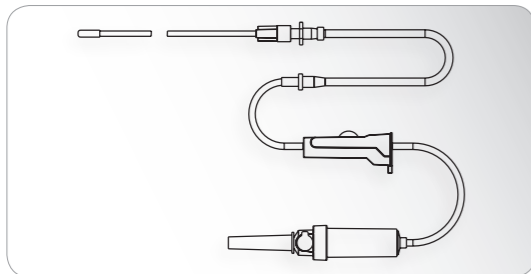


**00929300 (10 бр., 2,2 м)**

Комплект шлаухи за иригация за  
еднократна употреба  
за мотор с кабел 1,8 м

**00929400 (10 бр., 3,8 м)**

Комплект шлаухи за иригация за  
еднократна употреба  
за мотор с кабел 3,5 м



**04363600 (6 бр., 2,2 м)**

Комплект шлаухи за иригация  
за еднократна употреба  
за мотор с кабел 1,8 м

**04364100 (6 бр., 3,8 м)**

Комплект шлаухи за иригация  
за еднократна употреба  
за мотор с кабел 3,5 м

