

Инструкция по эксплуатации



CE
0297



Имплантология

Угловой наконечник
WI-75 E/KM

Содержание

Символы	4
1. Введение	6
2. Указания по технике безопасности	9
3. Описание изделия	13
4. Ввод в эксплуатацию	14
Установка/снятие	14
Вращающиеся инструменты	17
Замена вращающегося инструмента	18
Пробное включение	20
5. Очистка и обслуживание	21
Общие указания	21
Ограничения при подготовке	23
Первичная обработка в месте применения	24
Ручная очистка	25

Ручная дезинфекция	30
Автоматизированная очистка и дезинфекция.....	31
Сушка	32
Контроль, обслуживание и проверка	33
Упаковка	36
Стерилизация	37
Хранение	40
6. Сервисное обслуживание	41
7. Принадлежности, расходные материалы, запасные части и другие рекомендуемые медицинские изделия W&H.....	42
8. Технические данные.....	43
9. Утилизация	45
Информация о гарантии	46
Авторизованные фирмой W&H партнеры по сервисному обслуживанию	47

Символы



ПРЕДУПРЕЖДЕНИЕ!
(риск травмы)



ВНИМАНИЕ!
(риск причинения
материального
ущерба)



Общие пояснения,
не несущие
информации об угрозе
для людей или
предметов



Запрещается
утилизация вместе
с бытовыми отходами

R_xonly












Осторожно!

Согласно федеральному законодательству США, продажа этого медицинского изделия может осуществляться только по указанию практикующего врача, стоматолога или другого медицинского специалиста с допуском к работе в конкретном штате, в котором он хочет использовать указанное медицинское изделие или поручить его использование иным лицам.



Производитель

СИМВОЛЫ

	Маркировка CE с идентификатором уполномоченного органа		DataMatrix Code для получения информации об изделии, в том числе UDI (Unique Device Identification)		Структура данных в соответствии с Health Industry Bar Code
	Номер по каталогу		С термической дезинфекцией		Стерилизация до указанной температуры
	Серийный номер		Опознавательный знак Лаборатории UL указывает на соответствие требованиям к безопасности, действующим в Канаде и США		Медицинское изделие
	Дата изготовления				Соблюдайте инструкцию по эксплуатации

1. Введение

Политика контроля качества фирмы W&H направлена в первую очередь на удовлетворенность клиентов. Медицинское изделие разработано, изготовлено и испытано с учетом законодательных и нормативных требований.

Для безопасности врача и пациента

Перед первым использованием ознакомьтесь с инструкцией по эксплуатации. Приведенные в ней пояснения обеспечат бесперебойное, экономичное и безопасное использование медицинского изделия.



Соблюдайте указания по технике безопасности.

Назначение

Хирургическая обработка органического твердого вещества.

Часть тела или ткань, контактирующая с медицинским изделием

- > Область лица
- > Ротовая полость



Использование медицинского изделия не по назначению может привести к его повреждению и, как следствие, стать причиной опасности для пациента, пользователя и третьих лиц.



Квалификация пользователя

Медицинское изделие было разработано и спроектировано в первую очередь для врачей.

Ответственность производителя

Производитель несет ответственность за безопасность, надежность и производительность медицинского изделия только при условии соблюдения следующих указаний.

- > Медицинское изделие разрешается использовать в соответствии с настоящей инструкцией по эксплуатации.
- > Медицинское изделие не содержит деталей, подлежащих ремонту силами пользователя.
- > Усовершенствование или ремонт разрешается производить только у авторизованного фирмой W&H партнера по сервисному обслуживанию (см. стр. 47).



Профессиональное использование

Медицинское изделие предназначено исключительно для профессионального использования в соответствии с его назначением при условии соблюдения действующих норм по охране труда и предотвращению несчастных случаев, а также настоящей инструкции по эксплуатации.

Подготовка и обслуживание медицинского изделия разрешаются только лицам, ознакомленным с правилами инфекционной безопасности, защиты медперсонала и пациентов.

Фирма W&H не несет гарантийных обязательств и ответственности по иным претензиям в случае ненадлежащего применения (например, нарушения требований гигиены и правил ухода за изделием), несоблюдения указаний и рекомендаций, использования принадлежностей и запасных частей, не разрешенных к применению фирмой W&H.



Обо всех серьезных происшествиях, связанных с медицинским изделием, необходимо сообщать производителю и компетентным органам!

2. Указания по технике безопасности



- > Перед первым вводом в эксплуатацию медицинское изделие должно находиться в помещении с комнатной температурой в течение 24 часов.
- > При работе с медицинскими изделиями разрешается использовать только подающие установки, которые соответствуют требованиям норм IEC 60601-1 (EN 60601-1) и IEC 60601-1-2 (EN 60601-1-2).
- > Обеспечивайте надлежащие условия применения и охлаждения.
- > Необходимы постоянная подача подходящей охлаждающей жидкости в достаточном объеме и надлежащий отсос.
- > В случае прекращения подачи охлаждающей жидкости необходимо немедленно выключить медицинское изделие.
- > Перед каждым использованием проверяйте медицинское изделие на предмет повреждений и недостаточного закрепления деталей.
- > При наличии повреждений не используйте медицинское изделие.
- > Установите или устанавливайте медицинское изделие только после полной остановки мотора.



- > Запрещается прикасаться к вращающемуся или работающему по инерции после выключения инструменту.
- > Перед каждым использованием выполняйте пробное включение.
- > Не допускайте перегрева обрабатываемого участка.
- > Не допускайте контакта мягких тканей с головкой прямого наконечника (опасность ожога из-за нагрева кнопки)!



Медицинское изделие отличается повышенным коэффициентом полезного действия (КПД) в сравнении с традиционными угловыми наконечниками и используется с приводными установками фирмы W&H.

При использовании медицинского изделия с другими хирургическими инструментами ответственность несет только пользователь. Производитель не несет никакой ответственности. Специальные разрешения могут быть выданы самим производителем приводов.

Очистка и обслуживание перед первым использованием

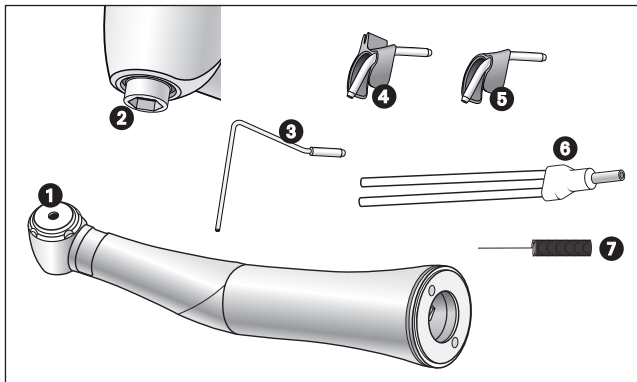


- > Медицинское изделие поставляется заваренным в полиэтиленовую пленку и не стерилизованным.
- > Полиэтиленовая пленка и упаковка стерилизации не подлежат.

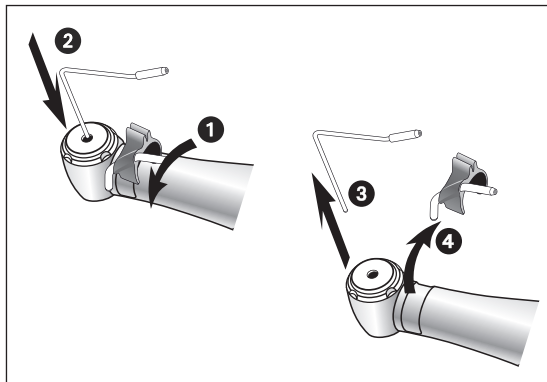


- > Произведите очистку, дезинфекцию и смазку медицинского изделия.
- > Произведите стерилизацию медицинского изделия, иглы для очистки каналов, Y-распределителя, зажимов спрея и трубки охлаждающей жидкости для внутреннего охлаждения бора.

3. Описание изделия



- 1 Кнопка
- 2 Шестиугольная система зажима
- 3 Трубка охлаждающей жидкости для внутреннего охлаждения бора
- 4 Зажим спрея для системы внутреннего охлаждения Kirschner/Meyer
- 5 Зажим спрея без системы внутреннего охлаждения
- 6 Y-распределитель
- 7 Игла для очистки каналов



Зажим спрея

Трубка охлаждающей жидкости для внутреннего охлаждения бора

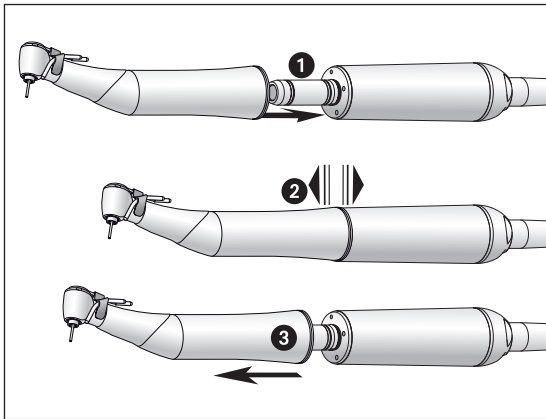
- 1 Установите зажим спрея.
- 2 Вставьте трубку охлаждающей жидкости для внутреннего охлаждения бора.



Проверьте надежность крепления и при необходимости замените трубку охлаждающей жидкости на новую.

или

- 3 Снимите трубку охлаждающей жидкости для внутреннего охлаждения бора.
- 4 Снимите зажим спрея.



Медицинское изделие



Запрещается устанавливать и снимать медицинское изделие во время его эксплуатации!

- 1 Соедините медицинское изделие с мотором.



При использовании стопора против вращения между мотором и медицинским изделием:

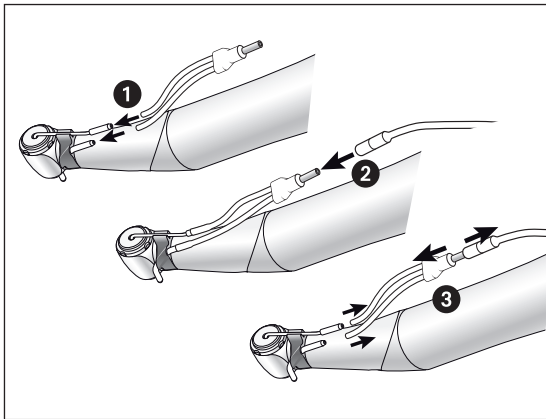
см. инструкцию по эксплуатации блока управления.



- 2 Проверьте надежность крепления.

или

- 3 Снимите медицинское изделие.



Y-распределитель



Только при использовании трубки охлаждающей жидкости для внутреннего охлаждения бора.

- 1 Надвиньте шланг охлаждающей жидкости Y-распределителя на трубку охлаждающей жидкости зажимов спрея и на трубку охлаждающей жидкости для внутреннего охлаждения бора.
- 2 Вставьте Y-распределитель в шланг для спрея.

или

- 3 Снимите Y-распределитель.

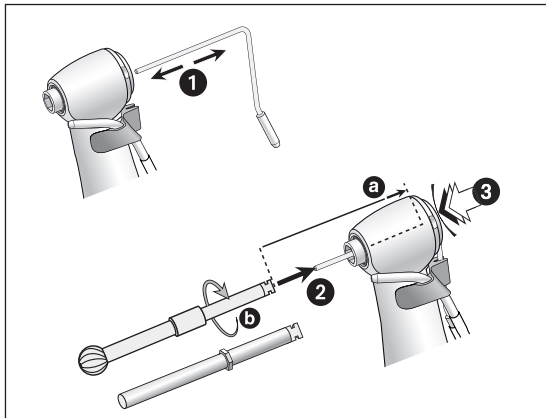
Вращающиеся инструменты



- > Используйте вращающиеся инструменты только в безупречном состоянии и следите за направлением вращения вращающегося инструмента. Соблюдайте инструкции производителя.
- > Вставляйте вращающийся инструмент только после полной остановки медицинского изделия.
- > Запрещается прикасаться к вращающемуся или работающему по инерции после выключения инструменту.
- > Запрещается нажимать кнопку медицинского изделия во время использования. Это приводит к отделению вращающегося инструмента, повреждению системы зажима и/или к нагреву медицинского изделия. Опасность ожога!



Если крутящий момент вращающегося инструмента превышает 30 Н·см, то следует использовать закаленные стержни боров (> 50 HRC, > 520 HV, опасность деформации).



Замена вращающегося инструмента

- > С внутренним охлаждением бора
- > Без внутреннего охлаждения бора
- > С шестиугольной контактной частью
- > Диаметр инструмента 2,35 мм

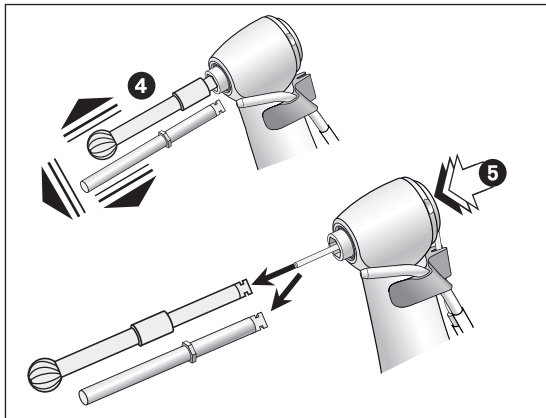
1 Вставьте трубку охлаждающей жидкости для внутреннего охлаждения бора.

или

1 Снимите трубку охлаждающей жидкости для внутреннего охлаждения бора.

2 Вставьте вращающийся инструмент в трубку охлаждающей жидкости до упора (a).

3 Нажмите кнопку и поверните вращающийся инструмент до щелчка (b).



4 Проверьте надежность крепления.

или

5 Нажмите кнопку и снимите вращающийся инструмент.



Для заказа соответствующего вращающегося инструмента с шестиугольной контактной частью обращайтесь к дилеру имплантатов.

Пробное включение



Не держите медицинское изделие на уровне глаз!

- > Вставьте вращающийся инструмент.
- > Включите медицинское изделие.



В случае обнаружения неисправностей при эксплуатации (например, вибрации, необычных шумов или нагрева, прекращения подачи охлаждающей жидкости или негерметичности) **необходимо немедленно выключить медицинское изделие** и обратиться к авторизованному фирмой W&H партнеру по сервисному обслуживанию.



> Соблюдайте местные и национальные законы, директивы, нормы и стандарты по очистке, дезинфекции и стерилизации.



> Используйте защитную одежду, защитные очки, защитную маску и перчатки.



> Для ручной сушки используйте только отфильтрованный сжатый воздух без содержания масла с максимальным рабочим давлением 3 бар.

Чистящие и дезинфицирующие средства



- > Соблюдайте указания, инструкции и предупреждения производителей чистящих и/или дезинфицирующих средств.
- > Используйте только чистящие средства, предназначенные для очистки и/или дезинфекции медицинских изделий из металла и пластмассы.
- > В обязательном порядке соблюдайте указания производителя дезинфицирующего средства о концентрации и времени обработки.
- > Используйте дезинфицирующие средства, эффективность которых была проверена и признана, например, следующими организациями: Verbund für Angewandte Hygiene e.V. (VAH = Общество прикладной гигиены Германии), Österreichische Gesellschaft für Hygiene, Mikrobiologie und Präventivmedizin (ÖGHMP = Австрийское общество гигиены, микробиологии и профилактической медицины), Food and Drug Administration (FDA = Управление по контролю за пищевыми продуктами и лекарственными средствами) или U.S. Environmental Protection Agency (EPA = Агентство США по охране окружающей среды).



Если указанные чистящие и дезинфицирующие средства недоступны, пользователь обязан подтвердить соответствие применяемого им метода установленным требованиям.



Срок службы и работоспособность медицинского изделия в значительной степени зависят от механических воздействий на него во время работы и действия химических веществ при подготовке.

- > Отправляйте изношенные или поврежденные медицинские изделия и/или изделия с изменением характеристик материалов авторизованному фирмой W&H партнеру по сервисному обслуживанию.



Циклы подготовки

- > Мы рекомендуем проводить регулярное сервисное обслуживание медицинского изделия W&H после 500 циклов подготовки или одного года использования.
- > Мы рекомендуем заменять Y-распределитель через 50 циклов подготовки.
- > Мы рекомендуем заменять зажимы спрея через 100 циклов подготовки.



Производите очистку медицинского изделия сразу же после каждого применения, чтобы удалить возможную попавшую внутрь жидкость (например, кровь, слюну и т. д.) и предотвратить заклинивание внутренних деталей.

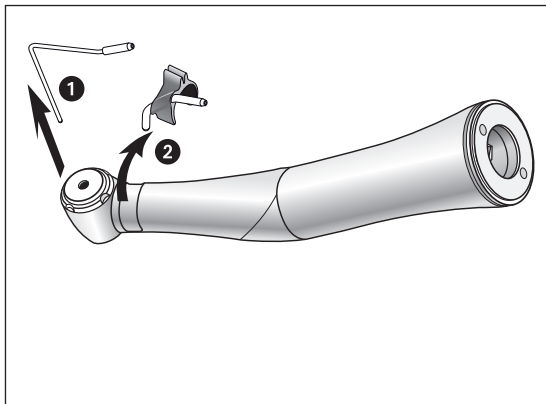
- > Дайте медицинскому изделию поработать на холостом ходу в течение не менее 10 секунд.
- > Обеспечьте промывку всех выходных отверстий.



- > Тщательно протрите всю поверхность медицинского изделия дезинфицирующим средством.
- > Извлеките вращающийся инструмент.
- > Снимите медицинское изделие.



Обратите внимание на то, что использование дезинфицирующих средств при предварительной обработке служит только для индивидуальной защиты и не заменяет собой этапа дезинфекции после очистки.



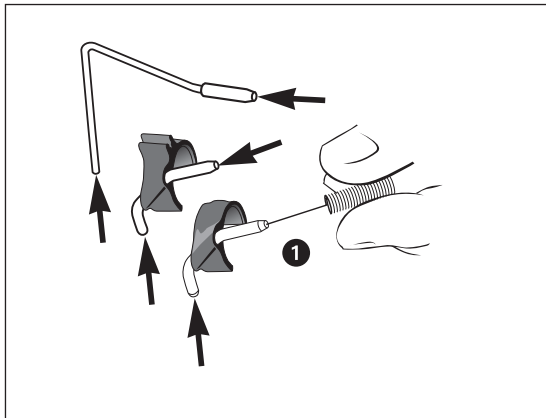
Разборка медицинского изделия

- 1 Снимите трубку охлаждающей жидкости для внутреннего охлаждения бора.
- 2 Снимите зажим спрея.



Запрещается помещать медицинское изделие в дезинфицирующий раствор или ультразвуковую камеру!

- > Очистите медицинское изделие под струей питьевой воды (< 35 °C/95 °F).
- > Промойте и очистите щеточкой все внутренние и наружные поверхности.
- > Несколько раз переместите подвижные части вперед-назад.
- > Удалите остатки жидкости с помощью сжатого воздуха.

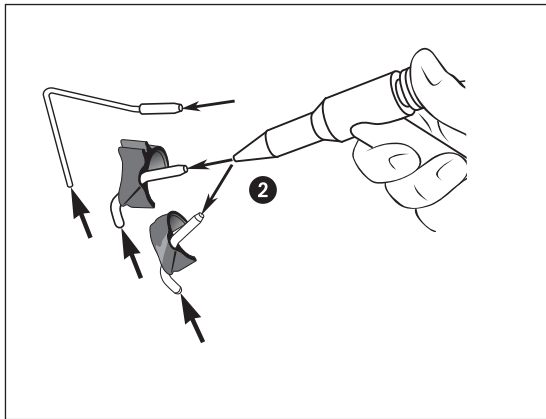


Очистка трубки охлаждающей жидкости и зажима спрея




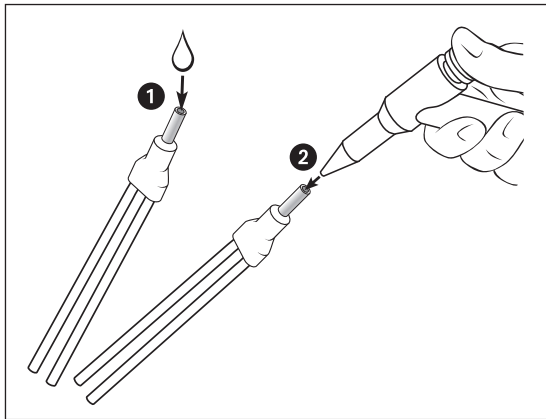
Трубку охлаждающей жидкости для внутреннего охлаждения бора, зажимы спрея и иглу для очистки каналов можно очищать в ультразвуковой камере и/или аппарате для очистки и дезинфекции.

- 1 С помощью иглы для очистки каналов осторожно удалите грязь и отложения из выходных отверстий.



2 С помощью сжатого воздуха продуйте трубку охлаждающей жидкости и выходные отверстия.

 В случае засорения выходных отверстий или трубок охлаждающей жидкости обратитесь к авторизованному фирмой W&N партнеру по сервисному обслуживанию.



Очистка Y-распределителя



Y-распределитель можно очищать в ультразвуковой камере и/или аппарате для очистки и дезинфекции.

- 1 Промойте струей питьевой воды (< 35 °C/< 95 °F).
- 2 Удалите остатки жидкости с помощью сжатого воздуха.



> W&H рекомендует производить дезинфекцию путем нанесения дезинфицирующих средств.



Подтверждение принципиальной пригодности медицинского изделия для эффективной ручной дезинфекции выдано независимой испытательной лабораторией, при этом применялись дезинфицирующие средства mikrozid® AF wipes (фирма Schülke & Mayr GmbH, Нордерштедт) и CaviWipes™ (фирма Metrex).



W&H рекомендует выполнять автоматизированную очистку и дезинфекцию с использованием аппарата для очистки и дезинфекции (RDG).

- > Соблюдайте указания, инструкции и предупреждения производителей аппаратов для очистки и дезинфекции, чистящих и/или дезинфицирующих средств, а также адаптеров.

Внешние трубки охлаждающей жидкости и зажимы спрея

Для изделий с полостями используйте аппарат для очистки и дезинфекции только с утвержденными и валидированными адаптерами.



Подтверждение принципиальной пригодности медицинского изделия для эффективной автоматизированной дезинфекции выдано независимой испытательной лабораторией, при этом применялись аппарат для очистки и дезинфекции Miele PG 8582 CD (фирма Miele & Cie. KG, Гютерсло) и чистящее средство Dr. Weigert neodisher® MediClean forte (фирма Dr. Weigert GmbH & Co. KG, Гамбург).

- > Очистка при 55 °C (131 °F) — 5 минут.
- > Дезинфекция при 93 °C (200 °F) — 5 минут.



- > Убедитесь в том, что внутренние и наружные поверхности медицинского изделия полностью высохли после очистки и дезинфекции.
- > Удалите остатки жидкости с помощью сжатого воздуха.

Контроль



- > После очистки и дезинфекции проверьте медицинское изделие на отсутствие повреждений, видимых остатков загрязнений, а также на изменение состояния поверхностей.
- > Выполните повторную гигиеническую подготовку загрязненного медицинского изделия.
- > Выполните стерилизацию медицинского изделия после очистки, дезинфекции и смазки.

Смазка



- > Производите смазку сухого медицинского изделия сразу же после очистки и/или дезинфекции.

Рекомендуемые циклы обслуживания

- > Обязательно после каждой очистки внутренней поверхности
- > Перед каждой стерилизацией

С использованием спрея Service Oil F1, MD-400 фирмы W&H

- > Следуйте указаниям на баллоне со спреем и на упаковке.
- или

С использованием аппарата Assistina W&H

- > Следуйте указаниям инструкции по эксплуатации аппарата Assistina.

Проверка после смазки



- > Направьте медицинское изделие вниз.
- > Включите медицинское изделие, чтобы выступило излишнее масло.
- > Удалите выступившее масло.
- > Излишнее масло может привести к перегреву медицинского изделия.



Помещайте медицинское изделие и принадлежности в упаковку для стерилизации, отвечающую следующим требованиям.

- > Упаковка для стерилизации должна отвечать действующим нормативам по качеству и способу применения и быть пригодной для используемого метода стерилизации.
- > Упаковка для стерилизации должна иметь достаточные размеры для стерилизуемого продукта.
- > Укомплектованная упаковка для стерилизации не должна находиться под механическим напряжением.



Фирма W&H рекомендует выполнять стерилизацию согласно EN 13060, EN 285 или ANSI/AAMI ST55.



- > Соблюдайте указания, инструкции и предупреждения производителя паровых стерилизаторов.
- > Выбранная программа должна быть пригодной для используемого медицинского изделия.



- > Снимите зажим спрея с медицинского изделия до стерилизации.
- > Произведите стерилизацию медицинского изделия, иглы для очистки каналов, Y-распределителя, зажимов спрея и трубки охлаждающей жидкости для внутреннего охлаждения бора.

Рекомендуемые методы стерилизации

- > Dynamic-air-removal prevacuum cycle (тип B)/Steam-flush pressure-pulse cycle (тип S)*/**
134 °C (273 °F) — не менее 3 минут, 132 °C (270 °F) — не менее 4 минут
- > Gravity-displacement cycle (тип N)** 121 °C (250 °F) — не менее 30 минут
- > Максимальная температура стерилизации 135 °C (275 °F)



Подтверждение принципиальной пригодности медицинского изделия для эффективной стерилизации выдано независимой испытательной лабораторией, при этом применялись паровой стерилизатор LISA 517 B17L* (W&H Sterilization S.r.l., Брузапорто [Бергамо]) и паровой стерилизатор CertoClav MultiControl MC2-S09S273** (CertoClav GmbH, Траун).

“Dynamic-air-removal prevacuum cycle” (тип B):	134°C (273°F) – 3 минуты*, 132°C (270°F) – 4 минуты*/**
“Steam-flush pressure-pulse cycle” (тип S):	134°C (273°F) – 3 минуты*, 132°C (270°F) – 4 минуты*/**
“Gravity-displacement cycle” (тип N):	121°C (250°F) – 30 минуты**

Время сушки

“Dynamic-air-removal prevacuum cycle” (тип B):	132°C (270°F) – 30 минуты**
“Steam-flush pressure-pulse cycle” (тип S):	132°C (270°F) – 30 минуты**
“Gravity-displacement cycle” (тип N):	121°C (250°F) – 30 минуты**

* EN 13060, EN 285, ISO 17665

** ANSI/AAMI ST55, ANSI/AAMI ST79



- > Храните стерилизованную продукцию в защищенном от пыли и сухом месте.
- > Срок хранения стерилизованной продукции зависит от условий хранения и типа упаковки.

6. Сервисное обслуживание

Ремонт и возврат

В случае обнаружения неисправностей при эксплуатации немедленно обратитесь к авторизованному фирмой W&H партнеру по сервисному обслуживанию.

Ремонт и обслуживание разрешается производить только у авторизованного фирмой W&H партнера по сервисному обслуживанию.



- > Убедитесь в том, что медицинское изделие перед возвратом полностью прошло процесс подготовки.

7. Принадлежности, расходные материалы, запасные части и другие рекомендуемые медицинские изделия W&H



Используйте только оригинальные принадлежности и запасные части фирмы W&H или принадлежности, разрешенные к применению фирмой W&H!

Поставщик: партнер фирмы W&H

000301xx	Assistina 301 plus
30310000	Assistina TWIN (MB-302)
10940021	Service Oil F1, MD-400 (6 pcs)
02038200	Адаптер для спрея
02015101	Игла для очистки каналов
06016400	Y-распределитель (3 pcs)
02610500	Трубка охлаждающей жидкости для внутреннего охлаждения бора
04757100	Зажим спрея для системы внутреннего охлаждения Kirschner/Meyer (3 pcs)
05051000	Зажим спрея без системы внутреннего охлаждения (3 pcs)

8. Технические данные

Угловой наконечник		WI-75 E/KM
Передаточное отношение		20:1
Цветовая маркировка		зеленый
Присоединение мотора в соответствии с нормой		ISO 3964
Вращающиеся инструменты	ISO 1797 (Ø в мм)	2,35
Максимально допустимая длина бора*	(мм)	45
Минимальная длина зажима		до щелчка
Максимальное число оборотов привода*	(об/мин)	50 000
Количество охлаждающей жидкости	ISO 14457 (мл/мин)	> 50
Максимальный крутящий момент вращающегося инструмента	(Н·см)	70
При использовании вращающегося инструмента с шестиугольной контактной частью	(Н·см)	105

об/мин (кол-во оборотов в минуту)



* При использовании удлиненных вращающихся инструментов нужно обеспечить надлежащие условия применения и исключить опасность для пользователя, пациента и окружающих. Для безопасной эксплуатации соблюдайте указанную соответствующим производителем максимально допустимую частоту вращения вращающегося инструмента.



Температурные характеристики

Температура медицинского изделия со стороны пользователя:	не более 55 °C (131 °F)
Температура медицинского изделия со стороны пациента:	не более 50 °C (122 °F)
Температура рабочей части (вращающегося инструмента):	не более 41 °C (105,8 °F)

Условия окружающей среды

Температура при хранении и транспортировке:	от -40 °C до +70 °C (от -40 °F до +158 °F)
Влажность воздуха при хранении и транспортировке:	от 8 % до 80 % (относительная), без конденсации
Температура при эксплуатации:	от +10 °C до +35 °C (от +50 °F до +95 °F)
Влажность воздуха при эксплуатации:	от 15 % до 80 % (относительная), без конденсации

9. Утилизация



При утилизации убедитесь в том, что детали не заражены.



Соблюдайте местные и национальные законы, директивы, нормы и стандарты по утилизации.

- > Медицинское изделие
- > Упаковка

Информация о гарантии

Данное медицинское изделие W&N было изготовлено высококвалифицированными специалистами с предельной тщательностью. Многочисленные испытания и комплексный контроль качества гарантируют его безупречную работу. Просим вас иметь в виду, что претензии в рамках гарантийных обязательств могут предъявляться только при условии соблюдения всех указаний согласно прилагаемой инструкции по эксплуатации.

Фирма W&N несет ответственность как производитель за дефекты материала или некачественное изготовление в течение гарантийного срока длительностью 12 месяцев с даты покупки. Принадлежности и расходные материалы не подпадают под действие гарантийных обязательств.

Мы не несем ответственности за поломки по причине неправильного обращения или ремонта, выполненного силами третьих лиц, не уполномоченных на это фирмой W&N!

Претензии по гарантийным обязательствам следует предъявлять при наличии чека поставщику или авторизованному фирмой W&N партнеру по сервисному обслуживанию. В случае оказания гарантийных услуг гарантия и срок действия гарантийных обязательств не продлеваются.

Гарантия **12** месяцев

Авторизованные фирмой W&H партнеры по сервисному обслуживанию

Посетите сайт фирмы W&H в Интернете: <http://wh.com>

Выберите пункт меню «Сервисное обслуживание», чтобы найти ближайших к вам авторизованных фирмой W&H партнеров по сервисному обслуживанию.

Или просканируйте QR-код.





W&H Dentalwerk Bürmoos GmbH
Ignaz-Glaser-Straße 53, 5111 Bürmoos, **Austria**

t + 43 6274 6236-0, **f** + 43 6274 6236-55
office@wh.com **wh.com**

Form-Nr. 50568 ARU
Rev. 010 / 12.12.2023
С правом на изменения