

# 取扱説明書



CE  
0297



## インプラント学

コントラアングルハンドピース  
WI-75 E/KM

# 目次

---

マーク .....	4
1. はじめに .....	6
2. 安全上の注意事項 .....	9
3. 製品の説明 .....	13
4. 使用準備 .....	14
着脱方法 .....	14
バーについて .....	17
バーの交換 .....	18
または .....	18
試運転 .....	20
5. 衛生管理とメンテナンス .....	21
一般的な注意事項 .....	21
前処理の限界 .....	23
治療での使用時 .....	24
手で行う清掃 .....	25

手で行う消毒.....	30
自動洗浄と消毒.....	31
乾燥.....	32
検査、メンテナンスと試運転.....	33
包装.....	36
滅菌.....	37
保管.....	40
6. 保守点検.....	41
7. アクセサリー、消耗品、スペアパーツおよびW&Hが推奨するその他の医療機器.....	42
8. 仕様.....	43
9. 廃棄.....	45
保証条件の説明.....	46
W&H指定代理店のお問い合わせ先.....	47

## マーク



**警告！**  
(負傷の危険)



**注意！**  
(損傷防止のため)



一般的注意事項  
人や物に危険はありません



家庭ごみと一緒に廃  
棄しないで下さい

**R<sub>x</sub>**<sub>only</sub>

**注意！**

連邦法の定めにより、本医療機器は、医療行為が行われる場所の州の法律によって免許を取得した歯科医、医師またはその他の開業医で、本医療機器の使用を意図するか、または本医療機器の使用を命じる者、もしくはその者による注文に対してのみ販売が可能です。



**製造元**

## マーク



CEマーキング  
公認機関の識別番号  
付き



UDI (Unique Device  
Identification)を含む製  
品情報のデータマトリッ  
クスコード



Health Industry Bar Codeに  
基づくデータ構造



カタログナンバー



洗浄消毒器対応



記載の温度以下で滅菌  
対応



シリアルナンバー



ULコンポーネント認識マ  
ークはカナダおよび米  
国の要件を順守している  
ことを示します



医療機器



製造日



取扱説明書を参照して  
下さい

# 1. はじめに

W&Hの品質目標の最優先事項は顧客満足です。本医療機器は、法律による規制、品質基準および工業規格に従って開発、製造、最終検査が行われています。

## 使用者と患者の安全のために

初めて使用する前に、取扱説明書をよくお読み下さい。本書では医療機器の使用方法和スムーズで効果的な操作について説明しています。



安全上の注意事項を順守して下さい。

## 使用目的

歯牙および骨の外科治療に使用して下さい

## 対象の体の部分

- > □
- > □腔



使用方法を誤ると医療機器が損傷し、患者、使用者および第三者に危険を及ぼす恐れがあります。



**以下に該当する方のみが使用できます**

弊社は、医師の皆様を対象として医療機器の開発と設計にあたっています。

### **製造元の責任**

製造元は、以下の指示が順守されている場合に限り、本医療機器の安全性、信頼性および性能について責任を負います。

- > 医療機器は、必ず本取扱説明書に従って使用して下さい。
- > 医療機器のいかなる部品も、使用者が修理することはできません。
- > 本製品の改造および修理は、W&H指定代理店(47ページ参照)のみが行うことができます。



## 専門家による使用

本医療機器は、使用目的に従い、職場における有効な健康安全規則、事故予防規則、および本取扱説明書の指示を順守して専門的な用途のみに使用して下さい。

医療機器の使用準備、お手入れは、感染防止、個人と患者の安全手順について訓練を受けた担当者が行って下さい。

不適切な使用（衛生管理やメンテナンスの不足など）、本書に記載のない方法での使用、W&Hが承認していないアクセサリやスペアパーツの使用が行われた場合は保証の対象外になります。



本医療機器との関連で発生した重大な事故は、必ず製造元と所轄官庁に報告して下さい。



## 2. 安全上の注意事項



- > 本医療機器は、初めて使用する24時間前から室温で保管して下さい。
- > 医療機器は、IEC 60601-1 (EN 60601-1) およびIEC 60601-1-2 (EN 60601-1-2) 規格に適合する供給ユニットのみに接続して下さい。
- > 使用条件と冷却機能が適切であることを必ず確認して下さい。
- > 適切で十分な冷却が行われていることを常に確認し、吸水が適切なことも確認して下さい。
- > 注水に異常がある場合は、本医療機器の使用を直ちに中止して下さい。
- > ご使用になる前に、医療機器に傷みや緩みがないか必ず確認して下さい。
- > 損傷がある場合は、医療機器を操作しないで下さい。
- > 本医療機器は、モーターが完全に静止している状態でモーターに取り付けて下さい。



- > 回転しているバーには絶対に触れないで下さい。
- > 使用する前に、毎回試運転を行って下さい。
- > 治療部位を過熱させないようにご注意下さい。
- > ハンドピースのヘッド部で軟組織に触れないで下さい(プッシュボタンが過熱し、やけどをする恐れがあります)。



本医療機器は、回転伝達効率が優れたコントラアングルハンドピースで、W&H製ドライブユニットでの使用を想定して設計されています。

他のサージカルユニットで本医療機器を使用した場合、全責任は使用者に帰属します。製造元は法的責任を一切負いません。他のサージカルユニットで本医療機器を使用する場合、その容認はそのドライブユニットの製造元が直接行うことになります。

## 初めて使用する前の衛生管理とメンテナンス

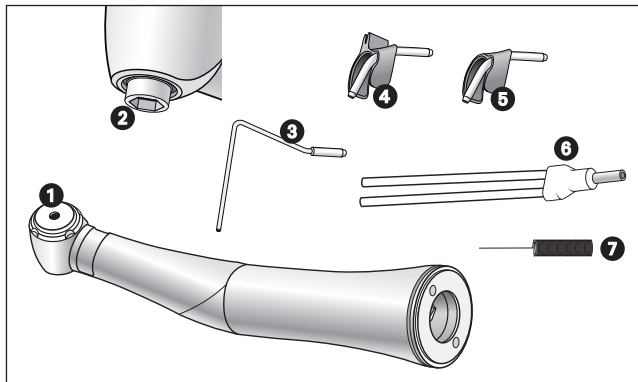


- > 本医療機器は出荷時にPEフィルムで密封包装されていますが、滅菌はされていません。
- > PEフィルムと梱包材は滅菌できません。

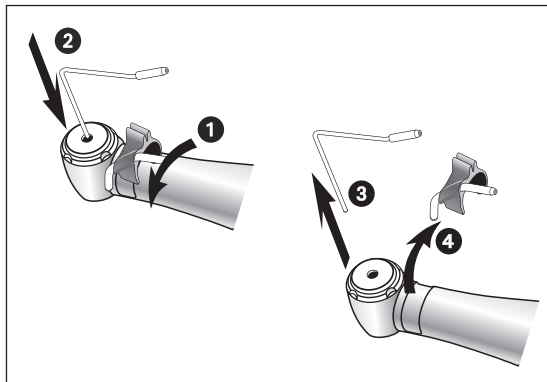


- > 医療機器を洗浄、消毒、注油して下さい。
- > 医療機器、ノズルクリーナー、Yスプレーチューブ、スプレークリップ、バー内部冷却システム用注水チューブは滅菌して下さい。

### 3. 製品の説明




- ① プッシュボタン
- ② ヘキサゴンチャックシステム
- ③ バー内部冷却用注水チューブ
- ④ Kirschner/Meyerバー内部注水システム用スプレークリップ
- ⑤ バー内部注水システムなしのスプレークリップ
- ⑥ Yスプレーチューブ
- ⑦ ノズルクリーナー



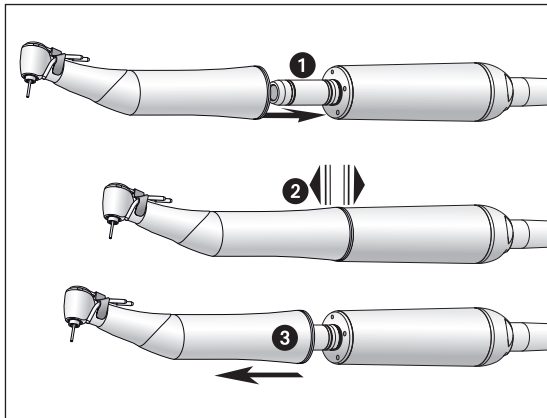
### スプレークリップ バー内部冷却システム用注水チューブ

- ① スプレークリップを取り付けます。
- ② バー内部冷却システム用注水チューブを差し込みます。

 注水チューブがしっかりと接続されていることを確認し、必要な場合は交換します。

または

- ③ バー内部冷却システム用注水チューブを取り外します。
- ④ スプレークリップを取り外します。



## 医療機器



作動中に本医療機器の着脱を行わないで下さい。

- ① 医療機器をモーターに差し込んで、カチッと音がして止まるまで回します。



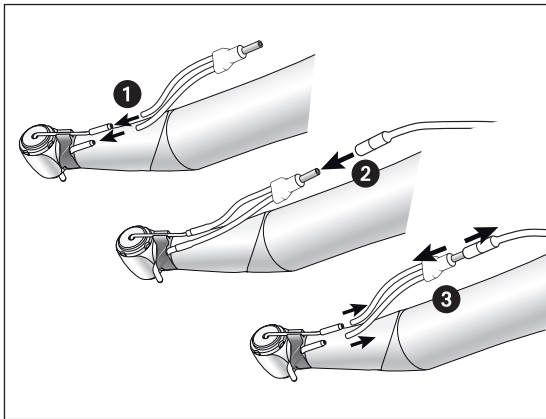
モーターと医療機器の間でロッキングピンを使用する場合は、コントロールユニットの取扱説明書を参照して下さい。



② しっかりと接続されていることを確認します。

または

- ③ 医療機器を取り外します。



## Yスプレーチューブ



バー内部冷却システム用注水チューブを使用する場合のみ。

- ① Yスプレーチューブの注水チューブを、スプレークリップの注水チューブとバー内部冷却システム用注水チューブに差し込みます。
- ② Yスプレーチューブを注水チューブに差し込みます。

または

- ③ Yスプレーチューブを取り外します。



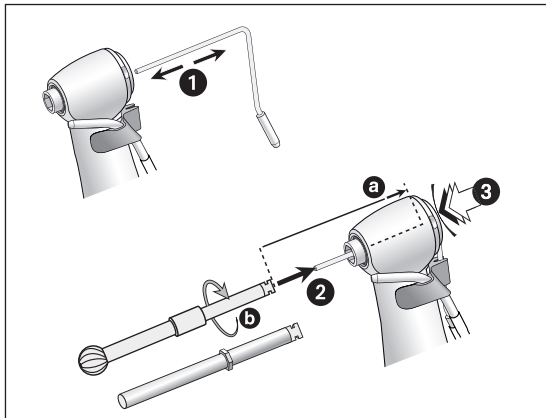
## バーについて



- > 正常なバーを使用し、バーの回転方向に注意を払って下さい。製造元の取扱説明書に従って操作して下さい。
- > バーの挿入は、本医療機器が完全に静止している状態でのみ行って下さい。
- > 回転しているバーには絶対に触れないで下さい。
- > 使用中に本医療機器のプッシュボタンを操作しないで下さい。バーの脱落、チャックシステムの破損や医療機器の過熱の原因となります。やけどをする恐れがあります。



バーのトルクが30 Ncmを超える場合、シャフトの硬度が50 HRC超、520 HV超のバーを使用して下さい(変形の危険)。



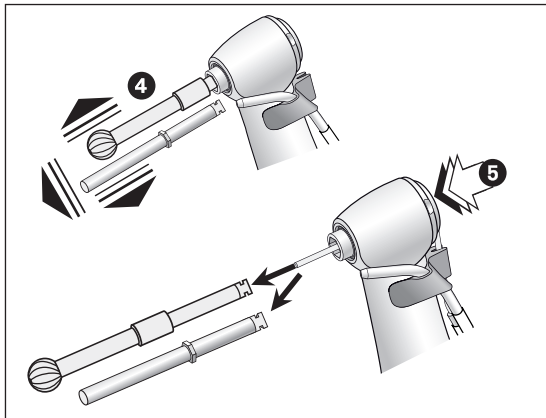
## バーの交換

- > バー内部注水システム使用
- > バー内部注水システム不使用
- > ヘキサゴンバー使用
- > インストルメントのシャフト直径2.35 mm

① バー内部冷却システム用注水チューブを差し込みます。

または

- ① バー内部冷却システム用注水チューブを取り外します。
- ② 注水チューブの上からリミットストップまでバーを押し込みます(a)。
- ③ プッシュボタンを押して、固定されるまでバーを回します(b)。



- ④ しっかりと接続されていることを確認します。

または

- ⑤ プッシュボタンを押してバーを取り外します。



使用可能なヘキサゴンバーについては、インプラントの取扱業者にお問い合わせ下さい。

## 試運転






本医療機器を目の高さで持たないで下さい。

- > バーを挿入します。
- > 医療機器を作動させます。



作動上の不具合(振動、異音、過熱、注水不良、水漏れなど)が発生した場合は**直ちに医療機器の使用を中止し、W&H指定代理店までご連絡下さい。**

-  > 洗浄、消毒および滅菌については、使用する地域および国の法令、指令、基準およびガイドラインに従って下さい。
-  > 保護衣、保護眼鏡、フェイスマスク、手袋を着用して下さい。
-  > 手で行う乾燥には、油分を含まないろ過済みの圧縮空気のみを、3バル以下で作動圧力で使用して下さい。

## 洗淨剤と消毒液



- > 洗淨剤や消毒液のメーカーが提供している取扱説明書を読み、その指示と警告に従って下さい。
- > 金属およびプラスチック製の医療機器の洗淨・消毒を目的とした洗剤のみを使用して下さい。
- > 消毒液のメーカーが指定している濃度と時間を必ず順守して下さい。
- > Verbund für Angewandte Hygiene e.V. (VAH = 応用衛生学会)、Österreichischen Gesellschaft für Hygiene, Mikrobiologie und Präventivmedizin (ÖGHMP = オーストリア衛生・微生物学・予防医学会)、米国食品医薬品局 (FDA) または環境保護庁 (EPA) などによってテストされ、効果が確認されている消毒液を使用して下さい。



指定されている洗淨剤と消毒液が利用不可能な場合、処理の有効性確認については使用者が責任を負うこととなります。



製品寿命および医療機器が正しく作動する能力は、主に使用中の機械的ストレスと、前処理による化学的影響に左右されます。

- > 本医療機器が摩耗または損傷した場合や重大な変化が生じた場合は、W&H指定代理店に送付して下さい。

### 前処理サイクル



- > W&H製医療機器については、前処理サイクル500回ごと、または年1回の定期的な保守点検をお勧めします。



本医療機器は各患者に使用した後ですぐに洗浄し、付着した液体（血液や唾液など）が内部まで染み込まないように洗い流して下さい。

- > 医療機器を10秒間以上、低速で作動させます。
- > 冷却水の出口がすべて洗浄されたことを確認して下さい。

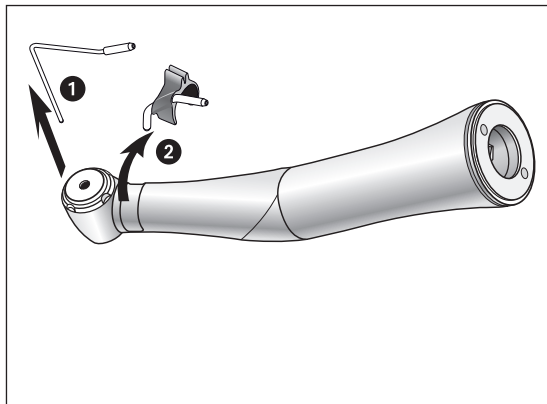


- > 医療機器の表面全体を、消毒液を含ませた布で拭きます。
- > バーを抜きます。
- > 医療機器を取り外します。



前処理で使用される消毒液は個人保護を目的としたもので、洗浄後の消毒手順の代替にはなりません。





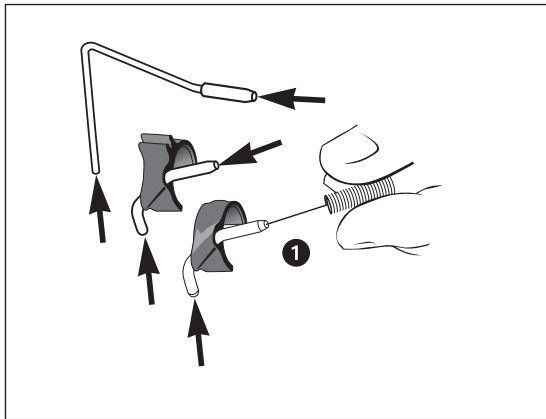
### 医療機器の分解

- ① バー内部冷却システム用注水チューブを取り外します。
- ② スプレークリップを取り外します。




本医療機器を消毒液に浸したり、超音波洗浄器に入れたりしないで下さい。

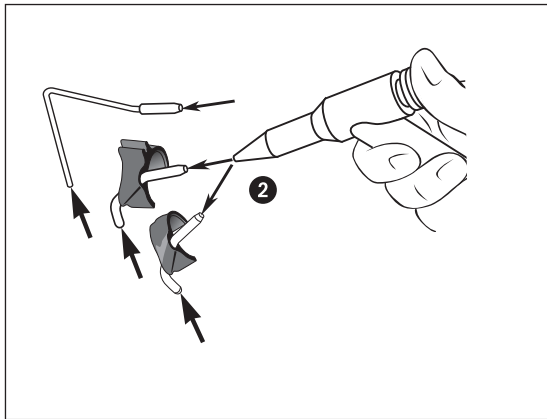
- > 医療機器を水道水(35°C未満)で洗浄します。
- > ブラシを使って内部と外部表面をすべて洗い流します。
- > 可動部を前後に数回動かします。
- > 圧縮空気を使用して、水分を取り除きます。




## 注水チューブとスプレークリップの清掃

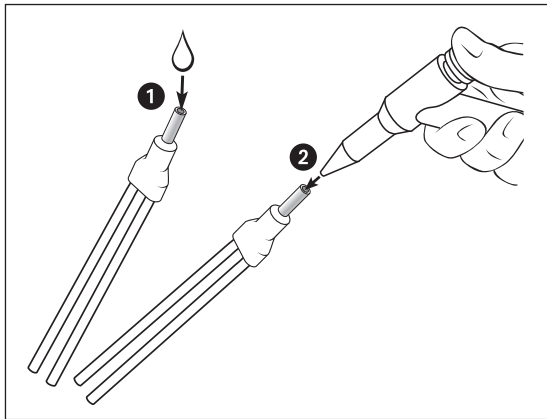
 バー内部冷却システム用注水チューブ、スプレークリップおよびノズルクリーナーは、超音波洗浄器または洗浄消毒器で洗浄できます。

- ① ノズルクリーナーで注水ノズルを注意深く洗浄し、汚れや水垢を除去します。




② 圧縮空気を使用して、注水チューブと注水ノズルの中にエアを吹き付けます。

 注水ノズルや注水チューブが詰まっている場合は、W&H指定代理店までご連絡下さい。



## Yスプレーチューブの洗浄

 Yスプレーチューブは超音波洗浄器または洗浄消毒器で洗浄できます。

- ① 水道水(35°C未満)ですすぎ洗いします。
- ② 圧縮空気を使用して、水分を取り除きます。



> W&Hでは消毒液で拭くことをお勧めしています。



手で行う効果的な消毒に本医療機器が基本的に適していることは、独立試験機関により、「mikrozid® AF wipes」消毒液 (Schülke & Mayr GmbH, Norderstedt) および「CaviWipes™」消毒液 (Metrex) を使用して確認されています。



W&Hでは、洗浄消毒器(WD)を用いた自動洗浄と消毒をお勧めしています。

- > 洗浄消毒器、洗浄剤や消毒液および洗浄消毒器用アダプターのメーカーが提供している取扱説明書を読み、その指示と警告に従って下さい。

外部注水チューブとスプレークリップ

洗浄消毒器用の空隙のある製品には、承認済みで検証済みのアダプターのみを使用して下さい。



本医療機器が効果的な自動消毒に基本的に適していることは、独立試験機関により、»Miele PG 8582 CD«洗浄消毒器(Miele & Cie. KG, Gütersloh)および»Dr. Weigert neodisher® MediClean forte«洗浄剤(Dr. Weigert GmbH & Co. KG, Hamburg)を使用して確認されています。

- > 洗浄 55°Cで5分間
- > 消毒 93°Cで5分間



- > 医療機器を洗浄・消毒した後は、内部、外部ともに完全に乾いていることを確認して下さい。
- > 圧縮空気を使用して、水分を取り除きます。



### 検査



- > 洗浄・消毒の後で、医療機器に損傷、目に見える汚れや表面の変化がないか確認します。
- > 医療機器に汚れがある場合は、前処理を再度行って下さい。
- > 洗浄、消毒、注油を行った後で、医療機器を滅菌して下さい。

## 注油



> 洗浄・消毒した後で、乾いた医療機器にすぐに注油します。

### お勧めする注油のタイミング

- > 内部洗浄を行った後で毎回必ず注油
- > 滅菌前に注油

### W&HサービスオイルF1, MD-400を使用

- > オイルの缶および包装材に記載されている使用方法に従って下さい。  
または

### W&Hアシスティーナを使用

- > アシスティーナの取扱説明書に記載されている説明に従って下さい。

## 注油後の試運転



- > 医療機器を下向きにした状態で行って下さい。
- > 医療機器を作動させて、余剰オイルを除去して下さい。
- > 漏れ出た余剰オイルを拭きとって下さい。
- > 余剰オイルは医療機器の過熱を引き起こすことがあります。



医療機器とアクセサリは、以下の要件を満たす滅菌バッグに入れて下さい。

- > 滅菌バッグは品質と用途に関して適用される基準を満たし、滅菌方法に適したものでなければなりません。
- > 滅菌バッグは、滅菌する機器を入れるのに十分な大きさのものを用いて下さい。
- > 機器を入れたときに、滅菌バッグがピンと張った状態にならないようにして下さい。

 W&Hでは、EN 13060、EN 285またはANSI/AAMI ST55に基づいた滅菌をお勧めしています。



- > 蒸気滅菌器のメーカーが提供している取扱説明書を読み、その指示と警告に従って下さい。
- > 本医療機器に適した滅菌プログラムを必ず選択して下さい。



- > 滅菌する前に、医療機器からスプレークリップを引き抜いて下さい。
- > 医療機器、ノズルクリーナー、Yスプレーチューブ、スプレークリップ、バー内部冷却システム用注水チューブは滅菌して下さい。

## 推奨される滅菌方法

- > 「**Dynamic-air-removal prevacuum cycle**」(タイプB)/「**Steam-flush pressure-pulse cycle**」(タイプS)\*/\*\*  
134°Cで3分間以上、132°Cで4分間以上
- > 「**Gravity-displacement cycle**」(タイプN)\*\*  
121°Cで30分間以上
- > 最大滅菌温度 135°C



医療機器が効果的な滅菌に基本的に適していることは、独立試験機関により、LISA 517 B17L\* 蒸気滅菌器 (W&H Sterilization S.r.l., Brusaporto (BG))、Systec VE-150\* 蒸気滅菌器 (Systec) および CertoClav MultiControl MC2-S09S273\*\* 蒸気滅菌器 (CertoClav GmbH, Traun) を使用して確認されています。

「Dynamic-air-removal prevacuum cycle」(タイプ B):	134°C (273°F) – 3 分間*, 132°C (270°F) – 4 分間*/**
「Steam-flush pressure-pulse cycle」(タイプ S):	134°C (273°F) – 3 分間*, 132°C (270°F) – 4 分間*/**
「Gravity-displacement cycle」(タイプ N):	121°C (250°F) – 30 分間**

乾燥時間:

「Dynamic-air-removal prevacuum cycle」(タイプ B):	132°C (270°F) – 30 分間**
「Steam-flush pressure-pulse cycle」(タイプ S):	132°C (270°F) – 30 分間**
「Gravity-displacement cycle」(タイプ N):	121°C (250°F) – 30 分間**

\* EN 13060, EN 285, ISO 17665

\*\* ANSI/AAMI ST55, ANSI/AAMI ST79



- > 滅菌済みのものは埃のない乾燥した場所で保管して下さい。
- > 滅菌した機器の保管可能期間は、保管条件と包装の種類により異なります。



## 6. 保守点検

---

### 修理および返却

作動上の不具合が発生した場合は、直ちにW&H指定代理店までご連絡下さい。  
修理およびメンテナンスはW&H指定代理店のみが行うことができます。



> 医療機器を返却する前に、必ず前処理を滞りなく行って下さい。

## 7. アクセサリー、消耗品、スペアパーツおよびW&Hが推奨するその他の医療機器



W&H純正のアクセサリとスペアパーツまたはW&H認定のアクセサリのみを使用して下さい！

### 供給元: W&Hパートナー

000301xx	アシスティーナ301プラス
30310000	アシスティーナTWIN (MB-302)
10940021	サービスオイルF1, MD-400 (6ヶ)
02038200	スプレーアダプター
02015101	ノズルクリーナー
06016400	Yスプレーチューブ (3本)
02610500	バー内部冷却システム用注水チューブ
04757100	Kirschner/Meyerバー内部注水システム用スプレークリップ (3ヶ)
05051000	バー内部注水システムなしのスプレークリップ (3ヶ)

## 8. 仕様

コントラアングルハンドピース		WI-75 E/KM
ギア比		20:1
カラーコード		緑
モーター接続の規格		ISO 3964
バー	ISO 1797 (∅ mm)	2.35
使用可能なバーの最大長*	(mm)	45
チャックの最短の長さ		はめ込み式
最大駆動回転数*	(min <sup>-1</sup> )	50,000
注水量	ISO 14457 (ml/分)	50超
バーの最大トルク	(Ncm)	70
ヘキサゴンバーを使用した場合	(Ncm)	105

rpm (1分間あたりの回転数)



\* これより長いバーを使用する場合、使用者、患者および第三者に危険が及ばないように使用者の責任で操作条件を選択して下さい。

安全な使用のために、バーの最大回転数に関する製造元の取扱説明書に従って下さい。

## 温度について



操作者側における医療機器の温度:	最大55°C
患者側における医療機器の温度:	最大50°C
動作部(バー)の温度:	最大41°C

## 環境条件

保管時および輸送時の温度:	-40°C~+70°C
保管時および輸送時の湿度:	8%~80%(相対値)、結露なきこと
作動温度:	+10°C~+35°C
作動湿度:	15%~80%(相対値)、結露なきこと

## 9. 廃棄

---



廃棄の際には、部品が汚染されていないことを確認して下さい。



廃棄については、使用する地域および国の法令、基準、ガイドラインに従って下さい。

- > 医療機器
- > 梱包材

# 保証条件の説明

本W&H製医療機器は、高い技術を誇る専門家が細心の注意を払って製造しております。さまざまな試験と管理によって、申し分のない作動が保証されています。製品の保証は、取扱説明書に従って使用されている場合にのみ有効となりますのでご注意ください。

**W&Hは製造元として、ご購入日から12ヶ月の保証期間中、材料欠陥または製造時の不具合について責任を負いません。アクセサリおよび消耗品は保証の対象外です。**

誤った使用に起因する故障や、W&Hによる承認を受けていない第三者による取り扱いおよび修理による故障に関しては、責任を負いかねます。

保証に基づく請求は購入証明書を添付し、販売業者またはW&H指定代理店までお送り下さい。本保証による保守点検の提供は、保証期間の終了を以って終了いたします。

## 12ヶ月保証

## W&H指定代理店のお問い合わせ先

---

お近くのW&H指定代理店は <http://wh.com> にて検索できます。  
詳細については、メニューオプションの「保守点検」にお進み下さい。

または、QRコードをスキャンしてください。





**W&H Dentalwerk Bürmoos GmbH**  
Ignaz-Glaser-Straße 53, 5111 Bürmoos, **Austria**

**t** + 43 6274 6236-0,  
office@wh.com

**f** + 43 6274 6236-55  
wh.com

Form-Nr. 50568 AJP  
Rev. 007 / 12.12.2023

本書は予告なく内容を変更することがあります