

# Instruções de utilização



CE  
0297

## Cirurgia

**Peças de mão para serras**

**S-8R, S-8S, S-80**

Nem todos os dispositivos médicos mencionados nestas instruções de uso estão disponíveis em seu país. Entre em contato com o representante local da W&H para obter informações sobre a disponibilidade e mais detalhes.

# Índice

---

<b>Símbolos</b> .....	4
<b>1. Introdução</b> .....	6
<b>2. Notas sobre segurança</b> .....	9
<b>3. Descrição do produto</b> .....	12
<b>4. Colocação em funcionamento</b> .....	14
<b>5. Higiene e manutenção</b> .....	18
Avisos gerais.....	18
Limite de reprocessamento.....	20
Tratamento inicial no local de utilização.....	21
Limpeza manual.....	22
Desinfecção manual.....	27
Limpeza e desinfecção mecânicas.....	28
Secagem.....	29
Controlo, manutenção e revisão.....	30

Embalagem.....	35
Esterilização.....	36
Armazenamento.....	39
<b>6. Manutenção.....</b>	<b>40</b>
<b>7. Acessórios, consumíveis, peças de substituição e outros dispositivos médicos recomendados pela W&amp;H.....</b>	<b>41</b>
<b>8. Especificações técnicas.....</b>	<b>42</b>
<b>9. Eliminação.....</b>	<b>44</b>
<b>Garantia.....</b>	<b>45</b>
<b>Parceiros de manutenção autorizados pela W&amp;H.....</b>	<b>46</b>

## Símbolos



**AVISO!**

(Perigo de ferimentos em pessoas)



**ATENÇÃO!**

(Perigo de danos materiais)



Explicações gerais, sem perigo para pessoas ou objetos



Não eliminar junto com o lixo doméstico

**R<sub>x</sub>only**

**Atenção!**

Segundo o Direito Federal dos EUA, a venda deste produto apenas é autorizada através de um dentista ou sob indicação de um dentista, de um médico, de um veterinário ou outro profissional médico com uma autorização no estado federal em que pratica e pretende utilizar este produto ou autorizar a sua utilização.



Fabricante

## Símbolos



Marcação CE com o número de identificação do organismo notificado



DataMatrix Code para informações sobre o produto incluindo o UDI (Unique Device Identification)



Estrutura de dados em conformidade com o Health Industry Bar Code



Número de série



Número de artigo



Desinfetável termicamente



Data de fabricação



INMETRO – Marca do Instituto Nacional de Metrologia, Normalização e Qualidade Industrial do Brasil UL-BR – A marca indica que o produto está em conformidade com os padrões brasileiros



Dispositivo médico



Marca de controlo UL para componentes certificados para Canadá e EUA



Esterilizável até à temperatura indicada



Observe as instruções de utilização

## 1. Introdução

---

A satisfação do cliente é o mais importante na política de qualidade da W&H. O dispositivo médico foi desenvolvido, fabricado e testado de acordo com as normas e disposições vigentes.

### **Para a sua segurança e a segurança dos seus pacientes**

Leia as instruções de utilização antes de utilizar pela primeira vez. Estas permitem esclarecer todos os detalhes de utilização do dispositivo médico e asseguram um tratamento isento de problemas, económico e seguro.



Siga as notas sobre segurança.

### **Utilização prevista**

As peças de mão para serras destinam-se ao corte e separação mecânicos de tecido ósseo na cirurgia dentária e maxilo-facial.



A utilização incorreta pode danificar o dispositivo médico, colocando em risco e criando perigo para o paciente, o utilizador e para terceiros.



### **Qualificação do utilizador**

O dispositivo médico foi desenvolvido e produzido para o grupo alvo médico.

### **Responsabilidade do fabricante**

O fabricante só pode assumir a responsabilidade pela segurança, fiabilidade e rendimento do dispositivo médico se forem cumpridas as seguintes instruções:

- > Respeitar sempre estas instruções de utilização durante a utilização do dispositivo médico.
- > O dispositivo médico não tem peças que possam ser reparadas pelo utilizador.
- > Alterações ou reparações só devem ser efetuadas por um parceiro de manutenção autorizado pela W&H (consulte a página 46).



### **Utilização por pessoal especializado**

O dispositivo médico destina-se exclusivamente à utilização por pessoal especializado de acordo com a utilização prevista, em conformidade com as normas de segurança no trabalho e condições de prevenção de acidentes válidas e de acordo com as presentes instruções de utilização.

O dispositivo médico apenas pode ser preparado e mantido por pessoas que tenham recebido formação adequada sobre proteção contra infeções, do próprio e dos doentes.

Uma utilização não adequada (p. ex., através de deficiências na higiene e na manutenção), o não cumprimento das nossas indicações ou utilização de acessórios e peças de substituição não autorizados pela W&H, exonera-nos de qualquer obrigação de garantia ou outras obrigações.



Todos os incidentes graves relacionados com o dispositivo médico devem ser comunicados ao fabricante e à autoridade competente!



## 2. Notas sobre segurança



- > Guardar o dispositivo médico durante 24 horas à temperatura ambiente antes da primeira utilização.
- > O funcionamento do dispositivo médico só é permitido em unidades de alimentação que cumpram as normas IEC 60601-1 (EN 60601-1) e IEC 60601-1-2 (EN 60601-1-2).
- > Assegure-se de que as condições de operação e o funcionamento do líquido refrigerante são adequados.
- > Assegure-se sempre de que existe líquido refrigerante adequado em quantidade suficiente e proporcione uma aspiração apropriada.
- > Pare imediatamente o dispositivo médico em caso de falha da alimentação do líquido refrigerante.
- > Antes de cada utilização, verifique a existência de danos ou peças soltas no dispositivo médico.
- > Em caso de danos, não coloque o dispositivo médico em funcionamento.
- > Encaixe o dispositivo médico apenas com o motor parado.
- > Execute um teste funcional antes de cada utilização.
- > Evite o sobreaquecimento do local de tratamento.
- > A velocidade máxima de 40.000 rpm não deve ser excedida.
- > O parafuso tensor só deve ser apertado completamente quando é colocada uma lâmina de serra (perigo de quebra).



- > Utilize apenas lâminas de serra em boas condições e tenha em atenção a direção do movimento da lâmina.
- > Respeite as indicações do fabricante.
- > Utilize apenas lâminas de serra autorizadas pela W&H.
- > Substitua as lâminas de serra após cada tratamento.
- > Introduza a lâmina de serra apenas com o dispositivo médico parado.
- > Nunca toque na lâmina de serra em movimento ou a parar.
- > Tocar com a lâmina de serra nos tecidos pode provocar lesões.

## Higiene e manutenção antes da primeira utilização

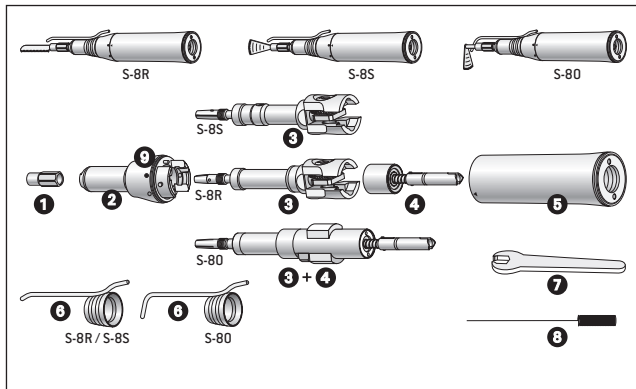


- > O dispositivo médico é entregue selado em plástico de PE e não é esterilizado.
- > O plástico de PE e a embalagem não são esterilizados.



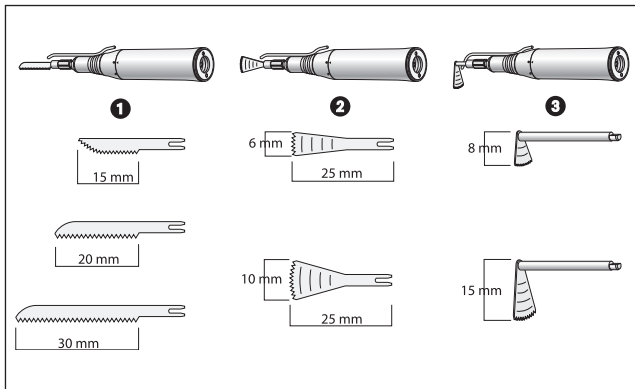
- > Limpe, desinfete e lubrifique o dispositivo médico.
- > Esterilize o dispositivo médico, a lâmina de serra, o tubo de líquido refrigerante, a chave de porcas e o limpador de bocal de pulverização.

### 3. Descrição do produto



- 1 Parafuso tensor
- 2 Ponta da peça de mão
- 3 Acoplamento
- 4 Veio de transmissão
- 5 Pega
- 6 Tubo externo de líquido refrigerante
- 7 Chave de porcas
- 8 Limpador de bocal de pulverização
- 9 Explicação dos símbolos

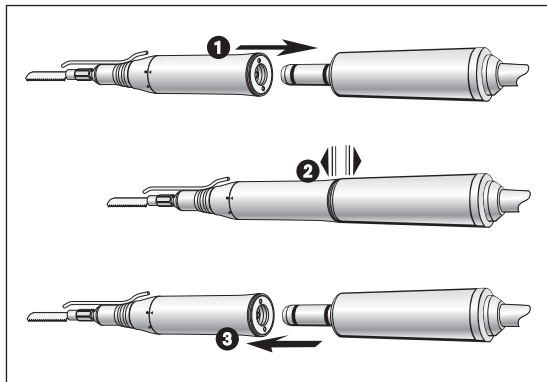
- Pega aberta
- Pega trancada



- 1** Recíproca  
R-15, R-20, R-30
- 2** Sagital  
S-6, S-10
- 3** Oscilatória  
O-8, O-15

## 4. Colocação em funcionamento

Encaixar / remover



**Não encaixar ou remover o dispositivo médico durante o funcionamento!**

**1**

Encaixe o dispositivo médico no motor.



**No caso de utilização de protetor contra torções entre o motor e o dispositivo médico:**

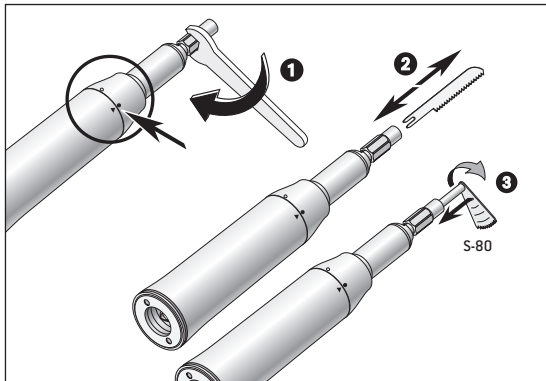
Consulte as instruções de utilização da unidade de comando.



**2** Verifique se está bem fixo.

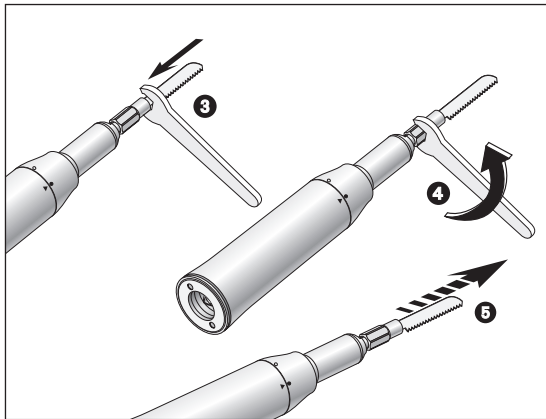
**3**

Remova o dispositivo médico.



## Substituição da lâmina de serra

- 1 Desaparafuse o parafuso tensor com a chave de porcas ou com a mão. Assegure-se de que a pega se mantém trancada.
- 2 Encaixe a lâmina de serra até ao limite ou retire-a. Apenas para S-80: Pressione a lâmina de serra e rode-a até sentir o encaixe.



**3** Coloque a chave de porcas no parafuso tensor.  
Aperte o parafuso tensor com a chave de porcas.



**4** Verifique se está bem fixo.



## Teste funcional



Não mantenha o dispositivo médico à altura dos olhos!

- > Coloque a lâmina de serra.
- > Coloque o dispositivo médico em funcionamento.



No caso de notar alguma falha no funcionamento (p. ex., vibração, ruídos estranhos, aquecimento, falhas no refrigerante ou fugas), **pare o dispositivo médico imediatamente** e contacte um parceiro de manutenção autorizado pela W&H.



> Respeite as leis, diretivas, normas e especificações locais e nacionais para a limpeza, desinfecção e esterilização.



> Utilize vestuário de proteção, óculos, máscara e luvas.



> Para a secagem manual, utilize apenas ar comprimido filtrado sem óleo, com um máximo de 3 bar de pressão de funcionamento.

## Produtos de limpeza e desinfecção



- > Siga as indicações, instruções e avisos dos fabricantes dos produtos de limpeza e desinfecção.
- > Utilize apenas detergentes destinados à limpeza/desinfecção de dispositivos médicos feitos de metal e plástico.
- > As concentrações e os tempos de exposição especificados pelo fabricante do desinfetante devem ser estritamente respeitados.
- > Utilize desinfetantes que tenham sido testados e aprovados pela Verbund für Angewandte Hygiene e.V (VAH = Associação Alemã de Higiene Aplicada), a Österreichischen Gesellschaft für Hygiene, Mikrobiologie und Präventivmedizin (ÖGHMP = Sociedade Austríaca de Higiene, Microbiologia e Medicina Preventiva), a Food and Drug Administration (FDA = Agência de Controle de Alimentos e Medicamentos dos E.U.A) e a U.S. Environmental Protection Agency (EPA = Agência de Proteção Ambiental dos E.U.A).



Se os produtos de limpeza e desinfecção especificados não estiverem disponíveis, é da responsabilidade do utilizador a validação do seu processo.



A durabilidade do produto e a funcionalidade do dispositivo médico são em grande medida determinados pelo esforço mecânico durante o uso e pelos efeitos químicos do reprocessamento.

- > Envie os dispositivos médicos deteriorados ou danificados e/ou dispositivos médicos com alterações materiais a um parceiro de manutenção autorizado pela W&H.

### Ciclos de reprocessamento



- > No caso do dispositivo médico da W&H recomendamos a manutenção regular após 500 ciclos de reprocessamento ou ao fim de um ano de utilização regular.



Limpe o dispositivo médico imediatamente após cada tratamento, de modo a eliminar infiltrações de fluidos (p. ex., sangue, saliva, etc.) e a evitar que as peças internas fiquem incrustadas.

- > Utilize o dispositivo médico ao ralenti durante 10 segundos.
- > Assegure-se de que todas as aberturas de saída estão limpas.

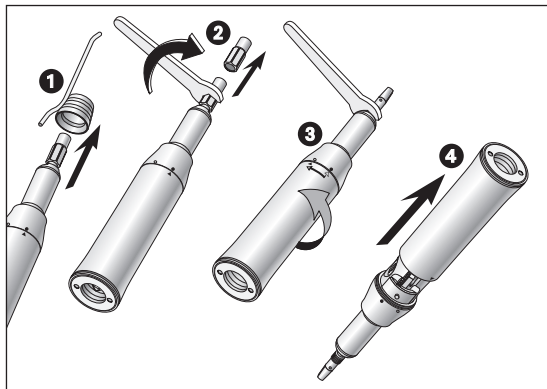


> Limpe a superfície do dispositivo médico completamente com desinfetante.

- > Remova a lâmina da serra.
- > Remova o dispositivo médico.

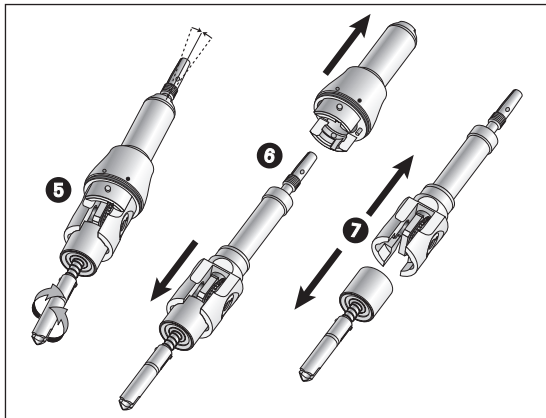


Tenha em atenção que o desinfetante usado no pré-tratamento destina-se apenas a proteção pessoal não podendo substituir a etapa de desinfeção após a limpeza.



## Desmontagem do dispositivo médico

- ❶ Retire o tubo externo de líquido refrigerante.
- ❷ Desaparafuse o parafuso tensor com a chave de porcas ou com a mão, retirando-o do acoplamento.
- ❸ Posicione a chave de porcas na parte de cima da ponta da peça de mão. Solte a ponta da peça de mão da pega com uma simples torção de ● para ○.
- ❹ Retire a pega da ponta da peça de mão.



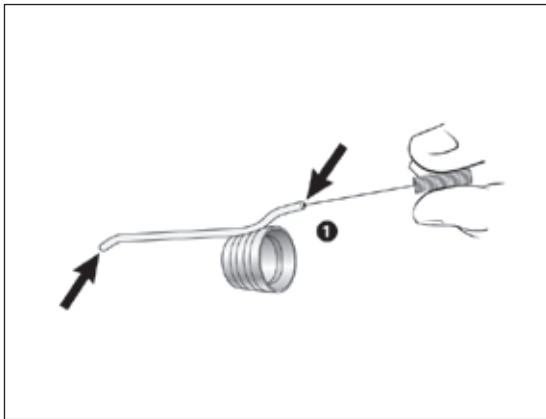
- 5 Certifique-se de que o acoplamento se encontra centrado. Se necessário, corrija a posição rodando o veio de transmissão para a esquerda ou para a direita.
- 6 Puxe o veio de transmissão e o acoplamento para fora da ponta da peça de mão.
- 7 Puxe o veio de transmissão e o acoplamento para os separar.



Não coloque o dispositivo médico na solução de desinfecção nem no banho de ultra-sons!

- > Limpe o dispositivo médico passando-o por água corrente (< 35 °C / < 95 °F).
- > Enxague e escove todas as superfícies interiores e exteriores.
- > Mova as peças móveis para trás e para a frente várias vezes.
- > Elimine os resíduos de líquidos com ar comprimido.



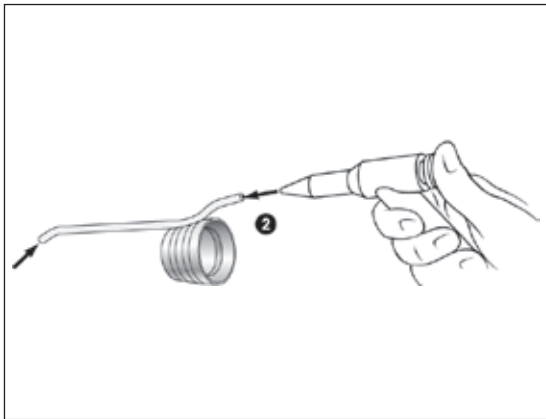


## Limpeza do tubos de líquido refrigerante



O tubo de líquido refrigerante e o limpador de bocal de pulverização podem ser limpos no banho de ultrassons ou no aparelho de limpeza e desinfecção.

- 1 Limpe as aberturas de saída cuidadosamente de quaisquer sujidades ou depósitos que possam existir com o limpador do bocal de pulverização.



- 2** Desentupa o tubo de líquido refrigerante e as aberturas de saída com ar comprimido.



Se existir entupimento das aberturas de saída ou dos tubos de líquido refrigerante, contacte um parceiro de manutenção autorizado pela W&H.



> A W&H recomenda a desinfecção com um toalhete desinfetante.



A comprovação necessária da adequação do dispositivo médico para desinfecção manual eficaz foi realizada por um laboratório de testes independente usando os desinfetantes “mikrozid® AF wipes” [empresa Schülke & Mayr GmbH, Norderstedt] e “CaviWipes™” [empresa Metrex].



A W&H recomenda a limpeza e lubrificação mecânicas com um aparelho de limpeza e desinfecção (RDG).

- > Siga as indicações, instruções e avisos dos fabricantes de aparelhos de limpeza e desinfecção, produtos de limpeza e/ou desinfecção e adaptadores de aparelhos de limpeza e desinfecção.

### **Tubos externos de líquido refrigerante e cliques de spray**

Utilize apenas adaptadores aprovados e validados para dispositivos com cavidades ocas com o seu aparelho de limpeza e desinfecção.



A comprovação necessária da adequação do dispositivo médico para desinfecção mecânica eficaz foi realizada por um laboratório de testes independente usando o aparelho de limpeza e desinfecção “Miele PG 8582 CD” (Miele & Cie. KG, Gütersloh) e o produto de limpeza “Dr. Weigert neodisher® MediClean forte” (Dr. Weigert GmbH & Co. KG, Hamburg) em conformidade com a norma ISO 15883.

- > Limpeza a 55 °C (131 °F) – 5 minutos
- > Desinfecção a 93 °C (200 °F) – 5 minutos

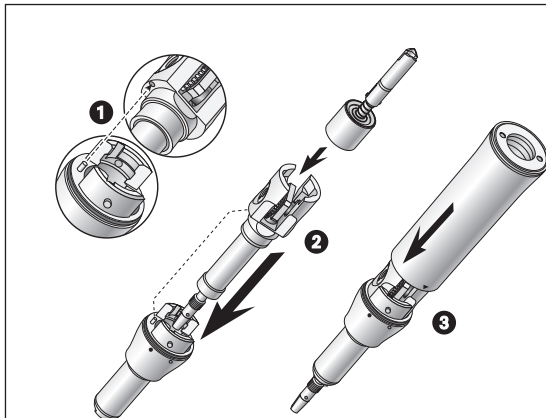


- > Assegure-se de que o dispositivo médico está completamente seco no interior e no exterior depois da limpeza e desinfeção.
- > Elimine os resíduos de líquidos com ar comprimido.

### Controlo



- > Verifique se o dispositivo médico tem danos, contaminação residual visível e alterações na superfície depois da limpeza e desinfeção.
- > Prepare novamente os dispositivos médicos contaminados.
- > Esterilize o dispositivo médico composto após a limpeza, desinfeção e lubrificação.

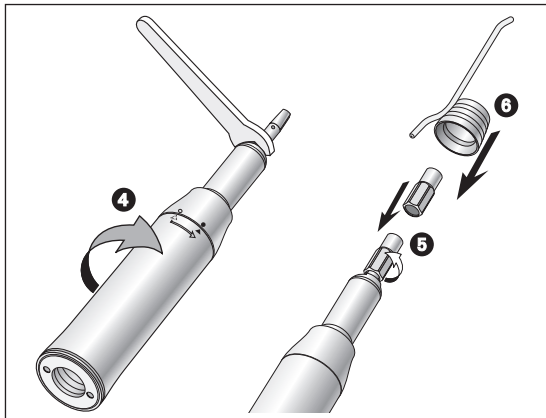


## Montagem do dispositivo médico



Monte novamente o dispositivo médico desmontado depois da limpeza e desinfecção.  
> Os números de tipo e de série devem corresponder

- 1 Encaixe o pino da ponta da peça de mão no orifício do acoplamento.
- 2 Encaixe o veio de transmissão no acoplamento.
- 3 Encaixe a pega sobre a ponta da peça de mão e rode-a até engatar.



**⚠ Não aperte completamente o parafuso tensor (perigo de quebra)**

- 1 Posicione a chave de porcas na parte de cima da ponta da peça de mão. Fixe a ponta da peça de mão da pega com uma simples torção de ○ para ●.
- 2 Aparafuse o parafuso tensor ao acoplamento.
- 3 Encaixe o tubo de líquido refrigerante.



## Lubrificação



> Lubrifique o dispositivo médico seco imediatamente após a limpeza e/ou desinfeção.

### Ciclos de manutenção recomendados

- > Obrigatoriamente após cada limpeza do interior
- > Antes de cada esterilização

### Com W&H Service Oil F1, MD-400

- > Siga as instruções de utilização da lata de spray de óleo e da embalagem.
- ou

### Com W&H Assistina

- > Siga as instruções de utilização do Assistina.

## Revisão após a lubrificação



- > Posicione o dispositivo médico para baixo.
- > Coloque o dispositivo médico em funcionamento, para que o excesso de óleo possa escapar.
- > Remova qualquer óleo que tenha saído.
- > Óleo em excesso pode provocar o sobreaquecimento do dispositivo médico.



Embale o dispositivo médico e os acessórios em embalagens de esterilização que cumpram os seguintes requisitos:

- > As embalagens de esterilização têm de cumprir as normas aplicáveis de qualidade e aplicação e ser adequadas ao processo de esterilização.
- > A embalagem de esterilização tem que ter tamanho suficiente para os objetos que vão ser esterilizados.
- > A embalagem de esterilização não pode estar sob tensão.



A W&H recomenda a esterilização em conformidade com a norma EN 13060, EN 285 ou ANSI/AAMI ST55.



- > Siga as indicações, instruções e avisos dos fabricantes de esterilizadores por vapor.
- > O programa selecionado tem que ser adequado para o dispositivo médico.



- > Esterilize o dispositivo médico, a lâmina de serra, o tubo de líquido refrigerante, a chave de porcas e o limpador de bocal de pulverização.

### **Métodos de esterilização recomendados**

- > “Dynamic-air-removal prevacuum cycle” (Tipo B) / “Steam-flush pressure-pulse cycle” (Tipo S)\*/\*\*  
134 °C (273 °F) durante pelo menos 3 minutos, 132 °C (270 °F) durante pelo menos 4 minutos
- > “Gravity-displacement cycle” (Tipo N)\*\*  
121 °C (250 °F) durante pelo menos 30 minutos
- > Temperatura de esterilização máxima: 135 °C (275 °F)



A comprovação necessária da adequação do dispositivo médico para esterilização eficaz foi fornecida por um laboratório de testes independente usando o esterilizador por vapor LISA 517 B17L\* (W&H Sterilization S.r.l., Brusaporto (BG)) e o esterilizador por vapor CertoClav MultiControl MC2-S09S273\*\* (CertoClav GmbH, Traun).

“Dynamic-air-removal prevacuum cycle” (Tipo B):	134°C (273°F) – 3 minutos*, 132°C (270°F) – 4 minutos*/**
“Steam-flush pressure-pulse cycle” (Tipo S):	134°C (273°F) – 3 minutos*, 132°C (270°F) – 4 minutos*/**
“Gravity-displacement cycle” (Tipo N):	121°C (250°F) – 30 minutos**
Tempos de secagem:	
“Dynamic-air-removal prevacuum cycle” (Tipo B):	132°C (270°F) – 30 minutos**
“Steam-flush pressure-pulse cycle” (Tipo S):	132°C (270°F) – 30 minutos**
“Gravity-displacement cycle” (Tipo N):	121°C (250°F) – 30 minutos**

\* EN 13060, EN 285, ISO 17665

\*\* ANSI/AAMI ST55, ANSI/AAMI ST79



- > Conserve os objetos estéreis num local seco e protegido do pó.
- > A durabilidade dos objetos estéreis depende das condições de armazenamento e do tipo de embalagem.

## 6. Manutenção

---

### Reparação e devolução

No caso de avarias de funcionamento, contacte imediatamente um parceiro de manutenção autorizado pela W&H. As reparações e trabalhos de manutenção só devem ser efetuados por um parceiro de manutenção autorizado pela W&H.



> Assegure-se de que o dispositivo médico passou por todo o processo de reprocessamento antes da devolução.



## 7. Acessórios, consumíveis, peças de substituição e outros dispositivos médicos recomendados pela W&H

---



Utilize apenas acessórios e peças de substituição originais da W&H ou acessórios autorizados pela W&H.

### Fornecedores: Parceiros W&H

04580000	Parafuso tensor
04740200	Chave de porcas
00636901	Limpador de bocal de pulverização

Digitalize o código QR para encontrar acessórios, consumíveis e peças de substituição para o dispositivo médico.



## 8. Especificações técnicas

	S-8R	S-8S	S-80
Razão de transmissão	3,25:1	3,25:1	3,4:1
acoplamento do motor de acordo com a norma	ISO 3964	ISO 3964	ISO 3964
Velocidade máxima* (min <sup>-1</sup> )	40.000	40.000	40.000
Frequência da serra na velocidade máxima (min <sup>-1</sup> )	12.300	12.300	11.800
Curso	1,8 mm	aprox. 3°	aprox. 12°

min<sup>-1</sup> (rotações por minuto)



\* Para uma utilização segura, respeite as indicações do respetivo fabricante relativamente à velocidade máxima do instrumento rotativo.

## Indicações de temperatura



Temperatura do dispositivo médico no lado do operador:	máximo 55 °C (131 °F)
Temperatura do dispositivo médico no lado do paciente:	máximo 50 °C (122 °F)
Temperatura da peça de trabalho (Lâminas de serra):	máximo de 41 °C (105,8 °F)

## Condições ambientais

Temperatura de armazenamento e transporte:	-40 °C a +70 °C (-40 °F a +158 °F)
Humidade do ar de armazenamento e transporte:	8% até 80% (relativa), sem condensação
Temperatura de funcionamento:	+10 °C a +35 °C (+50 °F a +95 °F)
Humidade do ar de funcionamento:	15% até 80% (relativa), sem condensação

## 9. Eliminação

---



Assegure-se de que as peças não estão contaminadas na eliminação.



Respeite as leis, diretivas, normas e especificações locais e nacionais para a eliminação.

- > Dispositivo médico
- > Embalagem

# Garantia

Este dispositivo médico foi fabricado sob rigorosos cuidados por técnicos altamente qualificados. Verificações e controlos regulares garantem um funcionamento isento de problemas. Atenção: a garantia somente é válida se as indicações constantes nas presentes instruções de utilização forem obedecidas.

**Enquanto fabricante, a W&H oferece uma garantia válida por 12 meses a partir da data da compra sobre defeitos de material ou de fabrico. Os acessórios e consumíveis não são cobertos pela garantia.**

A W&H não se responsabiliza por danos devido à utilização indevida ou caso sejam efetuadas reparações por terceiros não autorizados pela W&H!

Os pedidos de ativação da garantia devem ser apresentados mediante apresentação do comprovativo de compra ao fornecedor ou a um parceiro de manutenção autorizado pela W&H. A prestação de uma garantia não prolonga a garantia nem um eventual período de garantia de qualidade.

**12** Meses de garantia

## Parceiros de manutenção autorizados pela W&H

---

Visite a W&H na Internet em <http://wh.com>

Através do item de menu “Service” encontrará o parceiro de manutenção autorizado pela W&H mais próximo.

Ou digitalize o código QR.







**W&H Dentalwerk Bürmoos GmbH**

**Ignaz-Glaser-Straße 53, 5111 Bürmoos, Austria**

**t + 43 6274 6236-0,**

**office@wh.com**

**f + 43 6274 6236-55**

**wh.com**

**Form-Nr. 50558 APOB**

**Rev. 001 / 06.03.2024**

**Reserva-se o direito de efetuar alterações**