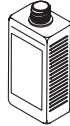
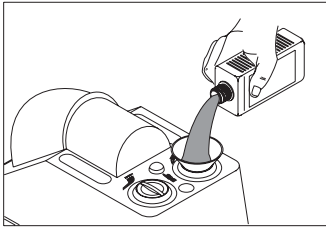


Contrôles hebdomadaires

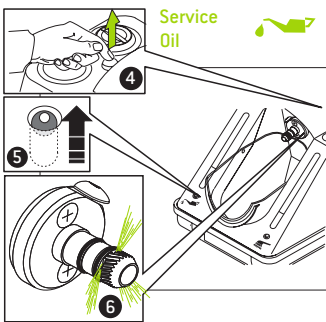
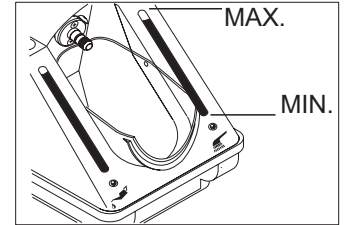


**Contrôle des niveaux !
Remplissage éventuel !**

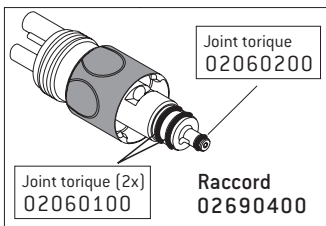
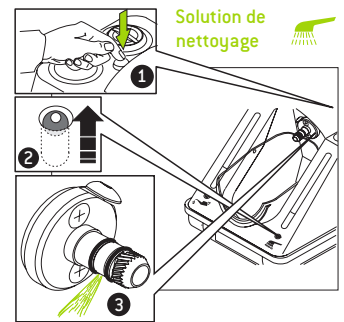
Service Oil :
500 ml – 02675910

Solution de nettoyage :
1000 ml – 02680200

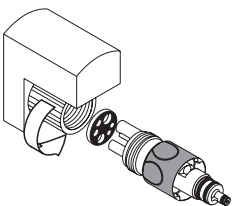
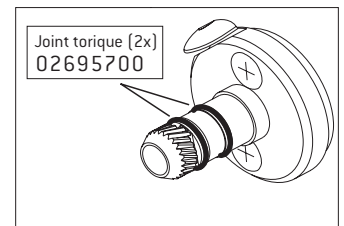
Kit 02680500 :
1000 ml Solution de nettoyage et 500 ml Service Oil



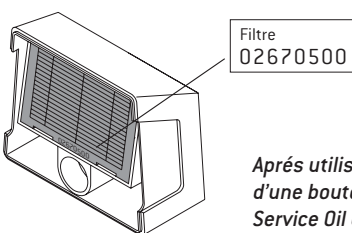
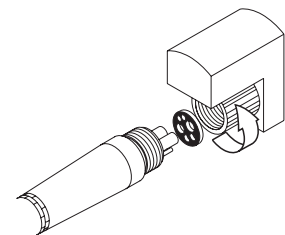
Contrôle des fonctions !



**Contrôle des joints toriques :
Vérifier leur positionnement
et / ou leur état
(détériorations éventuelles)**



**Visser les raccordements fermement !
(pour garantir l'étanchéité)**



Après utilisation
d'une bouteille
Service Oil de 500 ml
(env. 7 000 cycles)

Changement des filtres !

Filtre
02675200

Annuel

